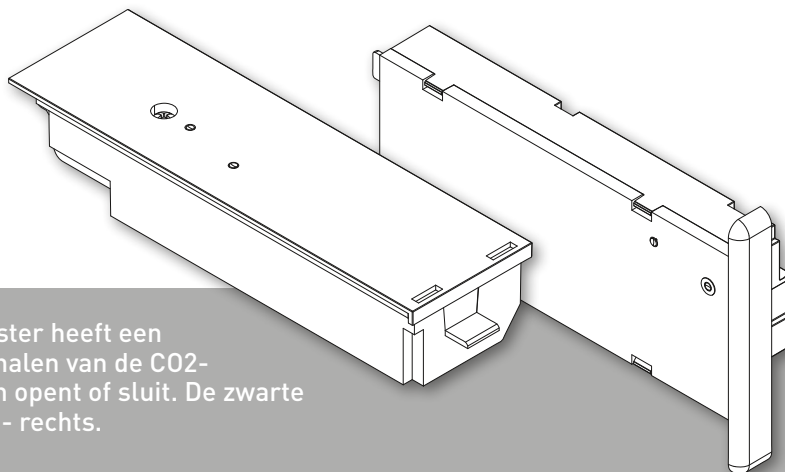


Technische Fiche

Sturingsunit



ALGEMEEN

Elk elektronisch gestuurd ventilatierooster heeft een sturingsunit. Deze unit 'vertaalt' de signalen van de CO2-sensor of -klep, waarna het rooster zich opent of sluit. De zwarte unit bevindt zich - van binnenuit gezien - rechts.

FYSIEKE EIGENSCHAPPEN

Productnaam	Sturingsunit elektronisch gestuurde ventilatieroosters
Part number	4168: voor TronicTop 50 - RF/230V 4169: voor TronicTop 50 - Wired/24V 4149: voor TronicTop 60 - RF/230V 4147: voor TronicTop 60 - Wired/24V 4192: voor TronicGlasMax/Twin - RF/230V 4191: voor TronicGlasMax/Twin - Wired/24V 4166: voor Tronic(Mini)Max - RF/230V 4167: voor Tronic(Mini)Max - Wired/24V 4146: voor ClimaTop 60 - RF/230V 4148: voor ClimaTop 60 - Wired/24V
Systeem	DucoTronic (Plus) System
Breedte x Hoogte x Diepte (mm)	Afhankelijk van rooster
Gewicht	Afhankelijk van rooster
Materiaal	ASA
Kleur	Zwart
Drukknoppen	1
LEDs	1
Sensoren	Temperatuur

ELEKTRONISCHE EIGENSCHAPPEN

Communicatie	RF of Wired
Voeding	24VDC (Wired) 230VAC (RF) 230VAC + 24VDC (ClimaTop Wired)
Aansluitingen	Voeding (24VDC of 230VAC) Duco Wired
Piekvermogen	1,5 W
Standby vermogen	0,5 W
Polariteitsbeveiliging	Graetz bridge