

- Rectangular
- Galvanized steel



## Rectangular volume control dampers type VRRK

Adjustable self-regulating constant air volume control damper in galvanised steel. To be used to regulate airstreams at pressures between 50 and 1000 Pa and temperature ranges between -30°C and 100°C. Big sizes will consist of a double valve. Possible set ranges are obtained by installed calibrated springs. Therefore the desired air volume should always be selected and mentioned when ordering, within a certain set range of the possible springs.

### Application

- For air volume regulation in rectangular ventilation and air-conditioning systems

### Material

- Galvanized steel housing
- Aluminium regulation blade with piston and spring

### Composition

- Rectangular housing made out of laser welded galvanised steel in standard duct sizes with flange 30 mm
- Balanced self-regulating aluminium blade with PTFE bearing and piston to prevent oscillations

### Mounting

- To be joined at both sides with the rectangular ductwork
- Horizontal or vertical mounting

### Text for tender

- The constant volume control dampers shall be of the rectangular type, made of galvanized steel and to be joined at both ends with the rectangular ductwork. They shall contain a self regulating valve, piston and stainless steel spring. The valves shall be used for a pressure range between 50 and 1000Pa.
- **Cairox** Type **VRRK**

### Order example

- VRRK, 400 x 200, 500 m<sup>3</sup>/h

Explanation

VRRK = Type of constant air valve

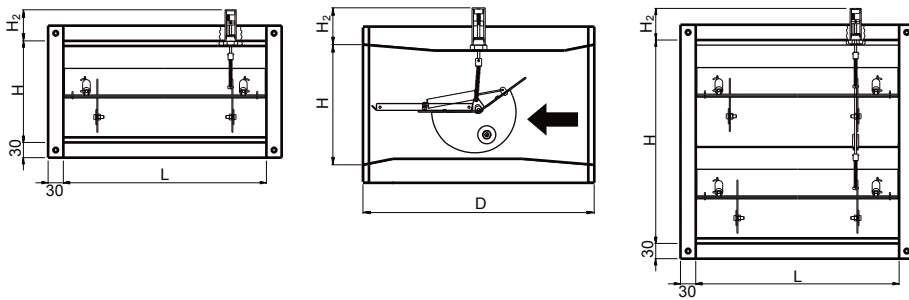
400 = Length

200 = Height

500 m<sup>3</sup>/h = Air volume

### Other available products

- In between dimensions available upon request
- Version ATEX available upon request
- Stainless steel version and insulation shells available upon request



Dimensions		
H [mm]	D [mm]	H2 [mm]
H ≤ 200	220	70
250 ≤ H ≤ 400	385	60
H = 500	425	60
H = 600	470	60

VRRK		vk	Q [m³/h]	Sound data								
B	H			63Hz	125Hz	250Hz	500Hz	1kHz	2kHz	4kHz	8kHz	LwA
150	150	3	243	49	48	47	45	43	41	39	36	49
		6	486	54	54	52	51	49	48	45	43	55
		9	729	57	56	56	54	53	51	49	47	58
200	100	2.8	202	48	47	46	44	42	40	37	35	48
		6.3	435	53	53	52	50	49	47	45	42	54
		9.7	698	-	-	-	-	-	-	-	-	-
200	150	3	324	50	49	48	46	44	42	39	36	50
		6	648	55	54	53	52	50	48	46	43	56
		9	972	58	57	56	55	54	52	50	47	59
200	200	3	432	52	50	49	47	45	43	40	37	50
		6	864	56	56	54	53	51	49	47	44	57
		9	1296	59	59	58	56	55	53	51	48	60
250	150	3	405	51	50	49	47	45	42	40	37	50
		6	810	56	55	54	53	51	49	46	44	56
		9	1215	59	58	57	56	54	52	50	48	60
250	200	3	540	52	51	50	48	46	43	40	38	51
		6	1080	57	56	55	54	52	50	47	45	57
		9	1620	60	59	58	57	55	53	51	49	61
250	250	3	675	53	52	50	48	46	44	41	38	52
		6	1350	58	57	56	54	53	50	48	45	58
		9	2025	61	60	59	58	56	54	52	49	61
300	100	2	216	46	45	44	42	40	37	35	32	45
		4.7	508	53	52	51	49	47	45	43	40	53
		7.4	799	-	-	-	-	-	-	-	-	-
300	150	3	486	52	50	49	47	45	43	40	37	50
		6	972	56	56	54	53	51	49	47	44	57
		9	1458	59	59	58	56	55	53	51	48	60
300	200	3	648	53	52	50	48	46	44	41	38	51
		6	1296	58	57	56	54	52	50	48	45	58
		9	1944	61	60	59	57	56	54	52	49	61
300	250	3	810	54	52	51	49	47	44	41	38	52
		6	1620	59	58	57	55	53	51	48	46	58
		9	2430	62	61	60	58	57	54	52	50	62
300	300	3	972	54	53	51	49	47	45	42	39	53
		6	1944	60	58	57	56	54	51	49	46	59
		9	2916	62	62	60	59	57	55	53	50	63
350	150	3	567	52	51	49	47	45	43	40	37	51
		6	1134	57	56	55	53	51	49	47	44	57
		9	1701	60	59	58	57	55	53	51	48	60
350	200	3	756	53	52	50	49	46	44	41	38	52
		6	1512	58	57	56	54	53	50	48	45	58
		9	2268	61	60	59	58	56	54	52	49	62
350	250	3	945	54	53	51	49	47	45	42	39	52
		6	1890	59	58	57	55	53	51	49	46	59
		9	2835	62	61	60	59	57	55	53	50	62
350	300	3	1134	55	54	52	50	48	45	42	39	53
		6	2268	60	59	58	56	54	52	49	46	59
		9	3402	63	62	61	59	58	55	53	50	63
400	100	2.1	302	47	46	45	43	41	38	35	32	46
		4.9	705	53	53	51	50	48	46	44	41	54
		7.6	1094	-	-	-	-	-	-	-	-	-
400	150	3	648	52	51	49	48	46	43	40	37	51
		6	1296	57	56	55	54	52	50	47	45	57
		9	1944	60	59	58	57	55	53	51	49	61
400	200	3	864	54	52	51	49	47	44	41	38	52
		6	1728	59	58	56	55	53	51	48	45	58
		9	2592	61	61	60	58	56	54	52	49	62
400	250	3	1080	55	53	52	50	47	45	42	39	53
		6	2160	60	59	57	56	54	51	49	46	59
		9	3240	63	62	61	59	57	55	53	50	63
400	300	3	1296	55	54	52	50	48	45	42	39	53
		6	2592	61	59	58	56	54	52	49	47	60
		9	3888	63	62	61	60	5	856	53	51	63
400	400	3	1728	56	55	53	51	49	46	43	40	54
		6	3456	62	60	59	57	55	53	50	47	61
		9	5184	-	-	-	-	-	-	-	-	-
450	200	3	972	54	53	51	49	47	44	41	38	52
		6	1944	59	58	57	55	53	51	48	46	59
		9	2916	62	61	60	58	57	55	52	50	62
450	250	3	1215	55	54	52	50	48	45	42	39	53
		6	2430	60	59	58	56	54	52	49	46	59
		9	3645	63	62	61	59	58	55	53	50	63
450	300	3	1458	56	54	53	50	48	46	43	39	54
		6	2916	61	60	58	57	55	52	50	47	60
		9	4374	64	63	62	60	58	56	54	51	64
500	200	3	1080	54	53	51	49	47	44	42	39	52
		6	2160	59	58	57	55	53	51	49	46	59
		9	3240	62	61	60	59	57	55	52	50	62
500	250	3	1350	55	54	52	50	48	45	42	39	53
		6	2700	60	59	58	56	54	52	49	46	60
		9	4050	63	62	61	60	58	56	53	51	63
500	300	3	1620	56	55	53	51	48	46	43	40	54
		6	3240	61	60	59	57	55	52	50	47	60
		9	4860	64	63	62	60	58	56	54	51	64
500	400	3	2160	57	56	54	52	49	46	43	40	55
		6	4320	62	61	60	58	56	53	51	48	61
		9	6480	-	-	-	-	-	-	-	-	-
500	500	3	2700	58	56	54	52	50	47	44	41	55
		6	5400	63	62	60	59	56	54	51	48	62
		9	8100	-	-	-	-	-	-	-	-	-
550	250	3	1485	55	54	52	50	48	45	42	39	53
		6	2970	61	59	58	56	54	52	49	47	60
		9	4455	63	62	61	60	58	56	53	51	63
550	300	3	1782	56	55	53	51	49	46	43	40	54
		6	3564	61	60	59	57	55	53	50	47	60
		9	5346	64	63	62	60	59	56	54	51	64
600	200	3	1296	54	53	51	49	47	45	42	39	53
		6	2592	60	58	57	56	54	51	49	46	59
		9	3888	62	62	60	59	57	55	53	50	63

Sound data												
VRRK		vk	Q [m³/h]	Lw (dB/octave) - 100Pa								LwA
B	H			63Hz	125Hz	250Hz	500Hz	1kHz	2kHz	4kHz	8kHz	
600	250	3	1620	56	54	52	50	48	45	42	39	53
		6	3240	61	60	58	56	54	52	49	47	60
		9	4860	64	63	61	60	58	56	53	51	63
600	300	3	1944	56	55	53	51	49	46	43	40	54
		6	3888	62	60	59	57	55	53	50	47	61
		9	5832	65	64	62	61	59	57	54	51	64
600	400	3	2592	58	56	54	52	50	47	44	41	55
		6	5184	63	62	60	58	56	54	51	48	62
		9	7776	-	-	-	-	-	-	-	-	-
600	500	3	3240	58	56	55	53	50	47	44	41	56
		6	6480	64	62	61	59	57	54	51	48	62
		9	9720	-	-	-	-	-	-	-	-	-
600	600	3	3888	59	57	55	53	51	48	45	41	56
		6	7776	65	63	62	60	57	55	52	49	63
		9	11664	-	-	-	-	-	-	-	-	-
VRRK		vk	Q [m³/h]	Lw (dB/octave) - 250Pa								LwA
B	H			63Hz	125Hz	250Hz	500Hz	1kHz	2kHz	4kHz	8kHz	
150	150	3	243	57	56	55	53	51	49	47	44	57
		6	486	62	61	60	59	57	55	53	51	63
		9	729	65	64	63	62	61	59	57	55	66
200	100	2.8	202	56	55	54	52	50	48	45	43	59
		6.3	435	61	61	60	58	57	55	53	50	62
		9.7	698	64	64	63	62	61	59	57	55	66
200	150	3	324	58	57	56	54	52	50	47	44	58
		6	648	63	62	61	60	58	56	54	51	64
		9	972	66	65	64	63	62	60	58	55	67
200	200	3	432	60	58	57	55	53	51	48	45	58
		6	864	64	64	62	61	59	57	55	52	65
		9	1296	67	66	66	64	63	61	59	56	68
250	150	3	405	59	58	56	55	53	50	48	45	58
		6	810	64	63	62	61	59	57	54	52	64
		9	1215	67	66	65	64	62	60	58	56	68
250	200	3	540	60	59	58	56	54	51	48	46	59
		6	1080	65	64	63	62	60	58	55	53	65
		9	1620	68	67	66	65	63	61	59	57	69
250	250	3	675	61	60	58	56	54	52	49	46	60
		6	1350	66	65	64	62	60	58	56	53	66
		9	2025	69	68	67	66	64	62	60	57	69
300	100	2	216	54	53	52	50	48	45	43	40	53
		4.7	508	61	60	59	57	55	53	51	48	61
		7.4	799	64	63	62	61	59	57	55	53	65
300	150	3	486	60	58	57	55	53	51	48	45	58
		6	972	64	64	62	61	59	57	55	52	65
		9	1458	67	66	66	64	63	61	59	56	68
300	200	3	648	61	60	58	56	54	52	49	46	59
		6	1296	66	65	64	62	60	58	56	53	66
		9	1944	69	68	67	65	64	62	59	57	69
300	250	3	810	62	60	59	57	55	52	49	46	60
		6	1620	67	66	64	63	61	59	56	54	66
		9	2430	70	69	68	66	65	62	60	58	70
300	300	3	972	62	61	59	57	55	53	50	47	61
		6	1944	67	66	65	63	62	59	57	54	67
		9	2916	70	69	68	67	65	63	61	58	71
350	150	3	567	60	59	57	55	53	51	48	45	59
		6	1134	65	64	63	61	59	57	55	52	65
		9	1701	68	67	66	65	63	61	59	56	68
350	200	3	756	61	60	58	57	54	52	49	46	60
		6	1512	66	65	64	62	61	58	56	53	66
		9	2268	69	68	67	66	64	62	60	57	70
350	250	3	945	62	61	59	57	55	52	50	47	60
		6	1890	67	66	65	63	61	59	57	54	67
		9	2835	70	69	68	67	65	63	60	58	70
350	300	3	1134	63	62	60	58	56	53	50	47	61
		6	2268	68	67	66	64	62	60	57	54	67
		9	3402	71	70	69	67	66	63	61	58	71
400	100	2.1	302	55	54	53	51	49	46	43	40	54
		4.9	705	61	60	59	58	56	54	52	49	62
		7.6	1094	64	64	63	61	60	58	56	53	65
400	150	3	648	60	59	57	56	53	51	48	45	59
		6	1296	65	64	63	61	60	58	55	53	65
		9	1944	68	67	66	65	63	61	59	57	69
400	200	3	864	62	60	59	57	55	52	49	46	60
		6	1728	67	66	64	63	61	59	56	53	66
		9	2592	69	69	68	66	64	62	60	57	70
400	250	3	1080	63	61	60	58	55	53	50	47	61
		6	2160	68	67	65	64	62	59	57	54	67
		9	3240	71	70	68	67	65	63	61	58	71
400	300	3	1296	63	62	60	58	56	53	50	47	61
		6	2592	68	67	66	64	62	60	57	55	68
		9	3888	71	70	69	68	66	64	61	59	71
400	400	3	1728	64	63	61	59	57	54	51	48	62
		6	3456	70	68	67	65	63	61	58	55	69
		9	5184	73	72	70	69	67	65	62	59	72
450	200	3	972	62	61	59	57	55	52	49	46	60
		6	1944	67	66	65	63	61	59	56	54	66
		9	2916	70	69	68	66	65	63	60	58	70
450	250	3	1215	63	61	60	58	56	53	50	47	61
		6	2430	68	67	66	64	62	60	57	54	67
		9	3645	71	70	69	67	65	63	61	58	71
450	300	3	1458	64	62	60	58	56	53	51	47	62
		6	2916	69	68	66	65	63	60	58	55	68
		9	4374	72	71	70	68	66	64	62	59	72
500	200	3	1080	62	61	59	57	55	52	50	47	60
		6	2160	67	66	65	63	61	59	56	54	67
		9	3240	70	69	68	67	65	63	60	58	70
500	250	3	1350	63	62	60	58	56	53	50	47	61
		6	2700	68	67	66	64	62	60	57	54	68
		9	4050	71	70	69	68	66	64	61	59	71
500	300	3	1620	64	62	61	59	56	54	51	48	62
		6	3240	69	68	67	65	63	60	58	55	68
		9	4860	72	71	70	68	66	64	62	59	72

VRRK		vk	Q [m³/h]	Lw (dB/octave) - 250Pa								
B	H			63Hz	125Hz	250Hz	500Hz	1kHz	2kHz	4kHz	8kHz	LwA
500	400	3	2160	65	64	62	60	57	54	51	48	63
		6	4320	70	69	68	66	64	61	59	56	69
		9	6480	73	72	71	69	67	65	63	60	73
500	500	3	2700	66	64	62	60	58	55	52	49	63
		6	5400	71	70	68	66	64	62	59	56	70
		9	8100	74	73	72	70	68	66	63	60	73
550	250	3	1485	63	62	60	58	56	53	50	47	61
		6	2970	68	67	66	64	62	60	57	55	68
		9	4455	71	70	69	68	66	64	61	59	71
550	300	3	1782	64	63	61	59	56	54	51	48	62
		6	3564	69	68	67	65	63	61	58	55	68
		9	5346	72	71	70	68	67	64	62	59	72
600	200	3	1296	62	61	59	57	55	53	50	47	61
		6	2592	67	66	65	63	62	59	57	54	67
		9	3888	70	69	68	67	65	63	61	58	71
600	250	3	1620	64	62	60	58	56	53	50	47	61
		6	3240	69	68	66	64	62	60	57	55	68
		9	4860	72	71	69	68	66	64	61	59	71
600	300	3	1944	64	63	61	59	57	54	51	48	62
		6	3888	70	68	67	65	63	61	58	55	69
		9	5832	73	72	70	69	67	65	62	59	72
600	400	3	2592	66	64	62	60	58	55	52	48	63
		6	5184	71	70	68	66	64	62	59	56	69
		9	7776	74	73	71	70	68	65	63	60	73
600	500	3	3240	66	65	63	61	58	55	52	49	64
		6	6480	72	70	69	67	64	62	59	56	70
		9	9720	75	74	72	71	68	66	63	61	74
600	600	3	3888	67	65	63	61	59	56	53	49	64
		6	7776	72	71	69	68	65	62	60	57	71
		9	11664	75	74	73	71	69	67	64	61	74
VRRK		vk	Q [m³/h]	Lw (dB/octave) - 500Pa								
B	H			63Hz	125Hz	250Hz	500Hz	1kHz	2kHz	4kHz	8kHz	LwA
150	150	3	243	63	62	61	59	57	55	53	50	63
		6	486	68	67	66	65	63	62	59	57	69
		9	729	71	70	69	68	67	65	63	61	72
200	100	2.8	202	62	61	60	58	56	54	51	49	62
		6.3	435	67	67	66	64	63	61	59	56	68
		9.7	698	70	70	69	68	67	65	63	61	72
200	150	3	324	64	63	62	60	58	56	53	50	64
		6	648	69	68	67	66	64	62	60	57	70
		9	972	72	71	70	69	68	66	64	61	73
200	200	3	432	66	64	63	61	59	57	54	51	64
		6	864	70	70	68	67	65	63	61	58	71
		9	1296	73	73	72	70	69	67	65	62	74
250	150	3	405	65	64	62	61	59	56	54	51	64
		6	810	70	69	68	67	65	63	60	58	70
		9	1215	73	72	71	70	68	66	64	62	74
250	200	3	540	66	65	64	62	60	57	54	52	65
		6	1080	71	70	69	68	66	64	61	59	71
		9	1620	74	73	72	71	69	67	65	63	75
250	250	3	675	67	66	64	62	60	58	55	52	66
		6	1350	72	71	70	68	66	64	62	59	72
		9	2025	75	74	73	72	70	68	66	63	75
300	100	2	216	60	59	58	56	54	51	49	46	59
		4.7	508	67	66	65	63	61	59	57	54	67
		7.4	799	70	69	68	67	65	63	61	59	71
300	150	3	486	66	64	63	61	59	57	54	51	64
		6	972	70	70	68	67	65	63	61	58	71
		9	1458	73	73	72	70	69	67	65	62	74
300	200	3	648	67	66	64	62	60	58	55	52	65
		6	1296	72	71	70	68	66	64	62	59	72
		9	1944	75	74	73	71	70	68	65	63	75
300	250	3	810	68	66	65	63	61	58	55	52	66
		6	1620	73	72	71	69	67	65	62	60	72
		9	2430	76	75	74	72	71	68	66	64	76
300	300	3	972	68	67	65	63	61	59	56	53	67
		6	1944	74	72	71	69	68	65	63	60	73
		9	2916	76	75	74	73	71	69	67	64	77
350	150	3	567	66	65	63	61	59	57	54	51	65
		6	1134	71	70	69	67	65	63	61	58	71
		9	1701	74	73	72	71	69	67	65	62	74
350	200	3	756	67	66	64	63	60	58	55	52	66
		6	1512	72	71	70	68	67	64	62	59	72
		9	2268	75	74	73	72	70	68	66	63	76
350	250	3	945	68	67	65	63	61	58	56	53	66
		6	1890	73	72	71	69	67	65	63	60	73
		9	2835	76	75	74	73	71	69	66	64	76
350	300	3	1134	69	68	66	64	62	59	56	53	67
		6	2268	74	73	72	70	68	66	63	60	73
		9	3402	77	76	75	73	72	69	67	64	77
400	100	2.1	302	61	60	59	57	55	52	49	46	60
		4.9	705	67	66	65	64	62	60	58	55	68
		7.6	1094	70	70	69	67	66	64	62	59	71
400	150	3	648	66	65	63	62	60	57	54	51	65
		6	1296	71	70	69	68	66	64	61	59	71
		9	1944	74	73	72	71	69	67	65	63	75
400	200	3	864	68	66	65	63	61	58	55	52	66
		6	1728	73	72	70	69	67	65	62	59	72
		9	2592	75	75	74	72	70	68	66	63	76
400	250	3	1080	69	67	66	64	61	59	56	53	67
		6	2160	74	73	71	70	68	65	63	60	73
		9	3240	77	76	75	73	71	69	67	64	77
400	300	3	1296	69	68	66	64	62	59	56	53	67
		6	2592	74	73	72	70	68	66	63	61	74
		9	3888	77	76	75	74	72	70	67	65	77
400	400	3	1728	70	69	67	65	63	60	57	54	68
		6	3456	76	74	73	71	69	67	64	61	75
		9	5184	79	78	76	75	73	71	68	65	78
450	200	3	972	68	67	65	63	61	58	55	52	66
		6	1944	73	72	71	69	67	65	62	60	73
		9	2916	76	75	74	72	71	69	66	64	76

VRRK		vk	Q [m³/h]	Lw (dB/octave) - 500Pa								
B	H			63Hz	125Hz	250Hz	500Hz	1kHz	2kHz	4kHz	8kHz	LwA
450	250	3	1215	69	68	66	64	62	59	56	53	67
		6	2430	74	73	72	70	68	66	63	60	73
		9	3645	77	76	75	73	71	69	67	64	77
450	300	3	1458	70	68	67	64	62	59	57	53	68
		6	2916	75	74	72	71	69	66	64	61	74
		9	4374	78	77	76	74	72	70	68	65	78
500	200	3	1080	68	67	65	63	61	58	56	53	66
		6	2160	73	72	71	69	67	65	62	60	73
		9	3240	76	75	74	73	71	69	66	64	76
500	250	3	1350	69	68	66	64	62	59	56	53	67
		6	2700	73	73	72	70	68	66	63	60	74
		9	4050	77	76	75	74	72	70	67	65	77
500	300	3	1620	70	68	67	65	62	60	57	54	68
		6	3240	75	74	73	71	69	66	64	61	74
		9	4860	78	77	76	74	72	70	68	65	78
500	400	3	2160	71	70	68	66	63	60	57	54	69
		6	4320	76	75	74	72	70	67	65	62	75
		9	6480	79	78	77	75	73	71	69	66	79
500	500	3	2700	72	70	68	66	64	61	58	55	69
		6	5400	77	76	74	73	70	68	65	62	76
		9	8100	80	79	78	76	74	72	69	66	79
550	250	3	1485	69	68	66	64	62	59	56	53	67
		6	2970	75	73	72	70	68	66	63	61	74
		9	4455	77	76	75	74	72	70	67	65	77
550	300	3	1782	70	69	67	65	63	60	57	54	68
		6	3564	75	74	73	71	69	67	64	61	74
		9	5346	78	77	76	74	73	70	68	65	78
600	200	3	1296	68	67	65	63	61	59	56	53	67
		6	2592	74	72	71	69	68	65	63	60	73
		9	3888	76	75	74	73	71	69	67	64	77
600	250	3	1620	70	68	66	64	62	59	56	53	67
		6	3240	75	74	72	70	68	66	63	61	74
		9	4860	78	77	75	74	72	70	67	65	77
600	300	3	1944	70	69	67	65	63	60	57	54	68
		6	3888	76	74	73	71	69	67	64	61	75
		9	5832	79	78	76	75	73	71	68	65	78
600	400	3	2592	72	70	68	66	64	61	58	54	69
		6	5184	77	76	74	72	70	68	65	62	76
		9	7776	80	79	77	76	74	71	69	66	79
600	500	3	3240	72	71	69	67	64	61	58	55	70
		6	6480	78	77	75	73	71	68	65	62	76
		9	9720	81	80	78	77	74	72	70	67	80
600	600	3	3888	73	71	69	67	65	62	59	55	70
		6	7776	78	77	76	74	71	69	66	63	77
		9	11664	82	80	79	77	75	73	70	67	80

**Symbols and specifications**

- B = Width in mm
- H = Height in mm
- V<sub>k</sub> = Velocity in m/s
- Q [m³/h] = Volume flow in m³/h
- L<sub>w</sub> = Sound power level in dB/octave at 100Pa, 250Pa and 500Pa pressure difference
- L<sub>w</sub>(A) = Acoustic power in dB(A)

Air performance data	
	Q [m³/h]
VRRK 150 x 150	200-250 / 250-350 / 300-500 / 400-700
VRRK 200 x 100	200-350 / 300-600
VRRK 200 x 150	250-350 / 350-550 / 400-900
VRRK 200 x 200	400-650 / 600-1000
VRRK 250 x 150	300-600 / 400-900
VRRK 250 x 200	400-600 / 600-800 / 800-1400
VRRK 250 x 250	640-1000 / 800-1300 / 1300-2300
VRRK 300 x 100	200-400 / 300-600 / 400-800
VRRK 300 x 150	400-800 / 700-1200 / 1300-1500
VRRK 300 x 200	500-1100 / 1000-1700 / 1500-2000
VRRK 300 x 250	800-1500 / 1300-2700
VRRK 300 x 300	700-1200 / 1100-2100 / 2000-3000
VRRK 350 x 150	500-1100
VRRK 350 x 200	700-1200 / 1100-1900 / 1000-2500
VRRK 350 x 250	800-1500 / 1300-2300 / 1800-3200
VRRK 350 x 300	1500-2200 / 2000-3000
VRRK 400 x 100	300-600 / 500-1100
VRRK 400 x 150	600-900 / 900-1300 / 1000-2000 / 800-1800
VRRK 400 x 200	600-900 / 800-1500 / 1400-2200 / 2100-2800
VRRK 400 x 250	1000-1600 / 1500-2700 / 2000-3500
VRRK 400 x 300	1100-1600 / 1300-2500 / 1500-3000 / 2500-4300
VRRK 400 x 400	1200-3600 / 3000-5000 / 4000-5600
VRRK 450 x 200	900-1700 / 1500-2500
VRRK 450 x 250	1000-2000 / 1300-2500 / 2200-4000
VRRK 450 x 300	1000-1700 / 1500-2500 / 2000-4200 / 3500-4500
VRRK 500 x 200	1000-2250 / 2000-3500
VRRK 500 x 250	1300-2500 / 2000-3600 / 2500-4300
VRRK 500 x 300	1000-2000 / 1500-3000 / 2500-4000 / 3600-5500
VRRK 500 x 400	2000-4500 / 4000-7000
VRRK 500 x 500	2600-5000 / 4000-7200 / 5000-8600
VRRK 550 x 250	1300-2500 / 2000-4000
VRRK 550 x 300	2000-4000
VRRK 600 x 200	1000-2500 / 1500-3500 / 2500-4500
VRRK 600 x 250	1500-3500 / 2000-5000
VRRK 600 x 300	1500-3000 / 2500-4500 / 4500-6500
VRRK 600 x 400	2000-5000 / 3000-7000 / 5000-9000
VRRK 600 x 500	3000-7000 / 4000-10000
VRRK 600 x 600	3000-6000 / 5000-9000 / 9000-13000