



## Ducobox Energy type DC-BOX ENERGY COMFORT

### Brand

- Duco

### Accessories

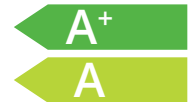
- Position switch, type **DC-CV**
- Room sensor CO<sub>2</sub> (230V RF), type **DC-SEN CO2**
- Contact switch (230V RF), **DC-SC RF230**
- Connectivity board, type **DC-PCB COM**
- Replacement filters, type **FS-EN**

I.10

Heat recovery  
units

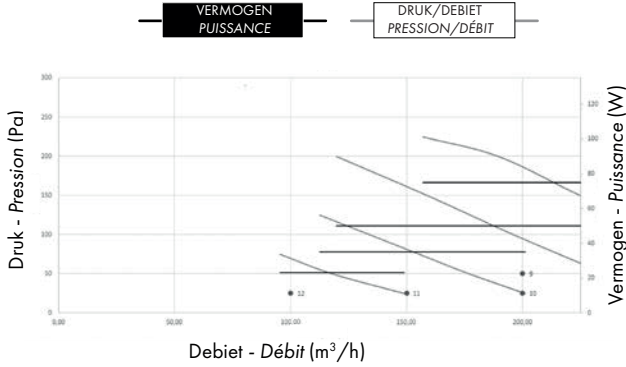
**DC-BOX  
ENERGY  
COMFORT**

- Residential
- Counterflow
- Duco
- $Q_v \leq 400 \text{ m}^3/\text{h}$

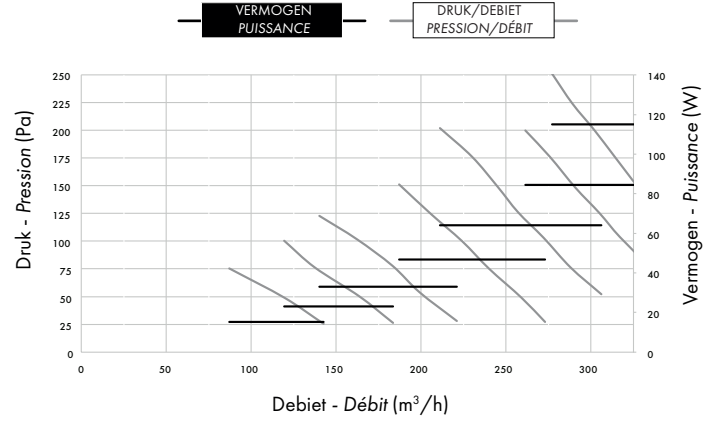


**Selection curves**

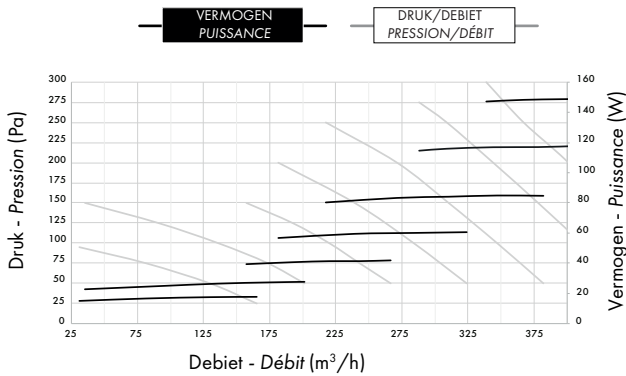
**DucoBox Energy D225 m<sup>3</sup>/h**



**DucoBox Energy D325 m<sup>3</sup>/h**

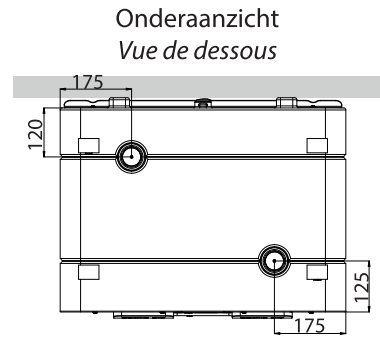
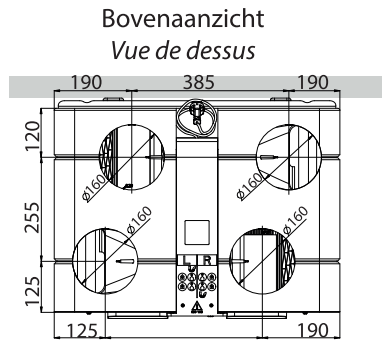
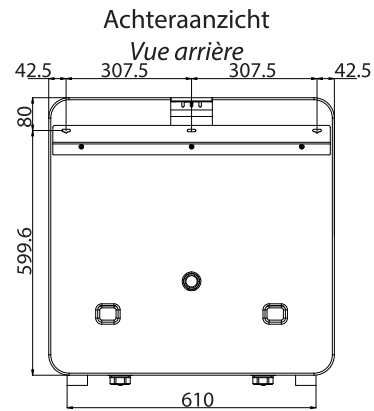
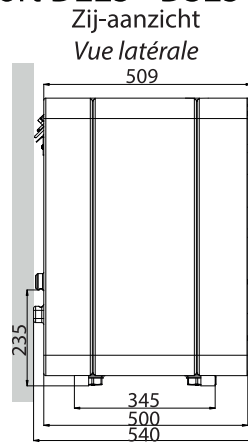
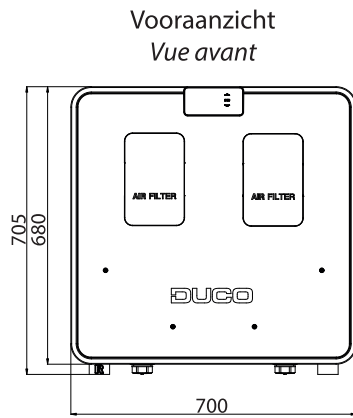


**DucoBox Energy D400 m<sup>3</sup>/h**



Sound data					
DC-BOX ENERGY COMFORT D225					
Q [m <sup>3</sup> /h]	[Pa]	Lwa [dB(A)]*			
		Lwa2	Lwa5	Lwa6	
100	25	42	39,5	47,5	
150	25	47	41,5	52	
200	25	51,5	48,5	57,5	
200	50	53	50	58,5	
DC-BOX ENERGY COMFORT D325					
Q [m <sup>3</sup> /h]	[Pa]	Lwa [dB(A)]*			
		Lwa2	Lwa5	Lwa6	
100	25	40	37	45,5	
150	25	46,5	42,5	52,5	
200	50	51,5	47	58,5	
227,5	50	53,5	48,5	61,5	
250	100	57	53	63,5	
250	150	59	56,5	64	
300	100	59,5	58	66	
300	150	61,5	61	68	
325	100	61	59,5	69	
325	150	61,5	59	69,5	
DC-BOX ENERGY COMFORT D400					
Q [m <sup>3</sup> /h]	[Pa]	Lwa [dB(A)]*			
		Lwa2	Lwa5	Lwa6	
200	50	48	47	64,5	
250	50	52,5	51	64,5	
300	100	58	64	73	
300	150	61	56	72	
300	200	62	57	72	
350	100	61	56,5	73,5	
350	150	63,5	58,5	73,5	
350	200	65	58	74,5	
400	150	67	59	78	
400	200	65	58	79,5	

**Comfort D225 - D325**



**Comfort D400**

