

Slim duct models Fujitsu type ARXG KLLAP

This compact duct model combines a flexible installation for mounting and a silent functioning. This inverter split air-air heat pump is only to be used with mono split outdoor units.

Brand

- Fujitsu - Airstage

Product

- Indoor unit mono split type, compact duct model

Application

- Cooling or heating of small offices, living rooms, bedrooms, bathrooms
- In hotel rooms horizontally as ceiling concealed
- For areas between 15 and 60 m²

Function

- Air-Air Heatpump, Inverter type

Refrigerant

- R32

Features

- Wireless remote controller with receiver as an accessory
- Drain pump is standard integrated. (85cm evacuation height)
- Four fan speeds (High/Medium/Low/QUIET)
- Easy maintenance with external control box
- Standard delivered with long life filters.
- Compact design, 19,8 cm height
- Interchangeable and removable air inlet (bottom or front)
- Connectable optional electrical heater (connection on electronic board)
- Adjustable static pressure up to 90 Pa.
- Two-direction drain piping
- Moisture removal
- Automatic air flow adjustment
- Auto restart
- ON-/OFF-Timer
- Weekly timer
- Setback timer
- Connectable distributing duct
- Built-in room thermo sensor in remote controller.
- Child-lock function
- Group control setting (One remote controller for several indoor units)
- Dual remote controlling (Only possible with simple remote controller)
- EIB input & output signal

Applicable outdoor units

- Type **AOYG 09/12/14/18 KBTB**
- Type **AOEG 09/12/14/18 KBTB**



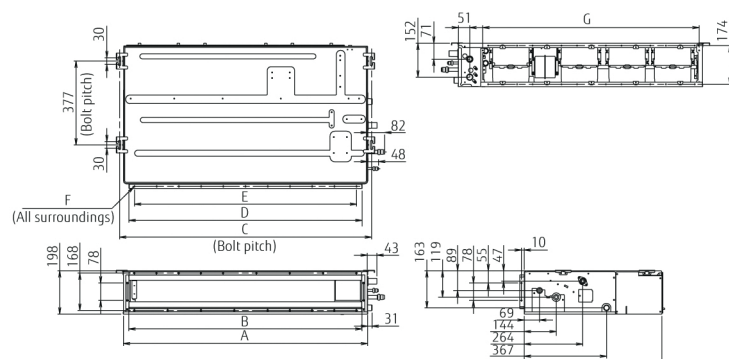
Accessories

- Touchscreen bediening. Type **UTY-RNRYZ***
- Design wandbediening. Type **UTY-RVNYM**
- Klassieke wandbediening. Type **UTY-RLRY**
- Bedrade inbouwbediening. Type **UTY-RCRYZ1**
- Vereenvoudigde wandbediening. Type **UTY-RSRY / UTY-RHRY**
- Standaard wandbediening. Type **UTY-RNNYM**
- Draadloze IR bediening kit. Type **UTY-LBTYM**
- Externe sensor kit. Type **UTY-XSZX**
- Externe indicatie kit. Type **UTY-XWZXXG**
- Externe bedieningsset. Type **UTD-ECS5A**
- WIFI interface Fujitsu. Type **UTY-TFSXJ3**
- Mobus converter Fujitsu. Type **UTY-VMSX**
- KNX converter Fujitsu. Type **UTY-VKSX**
- Automatisch uitblaasrooster. Type **UTD-GXTA(B)** (B=18)
- Pulsieplenum voor type 07/09 met 2xdia.160 mm. Type **UTD-BGA9**
- Pulsieplenum voor type 12/14 met 2xdia.200 mm. Type **UTD-BGB9**
- Extractieplenum voor type 07/09 met filtertoegang, 2xdia.160 mm. Type **UTD-AFGC9**
- Extractieplenum voor type 12/14 met filtertoegang, 2xdia.200 mm. Type **UTD-AFGD9**
- Extractieplenum voor type 07-14 met filtertoegang, 1xdia.250 mm. Type **UTD-AFGE9**
- Pulsieplenum voor type 18 met 2xdia.200 mm. Type **UTD-BGA18**
- Pulsieplenum voor type 18 met 3xdia.160 mm. Type **UTD-BGB18**
- Extractieplenum voor type 18 met filtertoegang, 3xdia.160 mm. Type **UTD-AFGC18**
- Extractieplenum voor type 18 met filtertoegang, 3xdia.200 mm. Type **UTD-AFGD18**
- Extractieplenum voor type 18 met filtertoegang, 2xdia.250 mm. Type **UTD-AFGE18**
- Glaswol isolatieplaten met glasvlies. Type **DI/P30**

| Technische specificaties | | Specifications | | | |
|---|-------|-----------------|-----------------|-----------------|-----------------|
| | | ARXG 09 KLLAP | ARXG 12 KLLAP | ARXG 14 KLLAP | ARXG 18 KLLAP |
| Koelvermogen (min. - nom. - max.)** | kW | 0,9 - 2,5 - 3,2 | 0,9 - 3,5 - 4,4 | 0,9 - 4,3 - 5,4 | 0,9 - 5,2 - 5,9 |
| Verwarmingsvermogen (min. - nom. - max.)** | kW | 0,9 - 3,2 - 4,7 | 0,9 - 4,1 - 5,7 | 0,9 - 5,0 - 6,5 | 0,9 - 6,0 - 7,5 |
| (Max.) verwarmingsvermogen bij -10°C (bu) @ 20°C (bi) | kW | 3,53 | 4,06 | 4,68 | 5,44 |
| Opgenomen vermogen (nom.) (K/V) | kW | 0,6/0,79 | 0,93/1,08 | 1,28/1,32 | 1,55/1,62 |
| EER (koeling) | kW/kW | 4,17 | 3,76 | 3,36 | 3,35 |
| COP (verwarming) | kW/kW | 4,05 | 3,8 | 3,79 | 3,7 |
| Pdesign (K/V)** | kW | 2,5/2,6 | 3,4/3,4 | 4,3/3,8 | 5,2/4,4 |
| SEER (koeling) | kW/kW | 6,2 | 6,1 | 5,8 | 6,2 |
| SCOP (verwarming) | kW/kW | 4,3 | 4 | 3,9 | 4,1 |
| Energieklasse (K/V) | | A++/A+ | A++/A+ | A+/A | A++/A+ |
| Opgenomen stroom (nom.) (K/V) | A | 3,1/4,0 | 4,1/4,8 | 5,6/5,8 | 6,8/7,1 |
| Jaarlijks energieverbruik (K/V) | kWh/j | 141/845 | 201/1189 | 259/1362 | 293/1501 |
| Onvochtiging | l/h | 0,7 | 1,30 | 1,50 | 2 |
| Geluidsdruk (koeling) - (H/M/L/Q) | dB(A) | 28/27/26/25 | 29/28/26/25 | 32/30/28/26 | 32/30/29/27 |
| Geluidsvermogen (koeling) - (H) | dB(A) | 57 | 58 | 60 | 62 |
| Geluidsdruk (verwarming) - (H/M/L/Q) | dB(A) | 28/26/25/24 | 29/28/26/24 | 32/30/28/25 | 32/30/29/27 |
| Geluidsvermogen (verwarming) - (H) | dB(A) | 57 | 58 | 60 | 62 |
| Luchtdebiet (maximum) | m³/h | 600 | 650 | 800 | 940 |
| Statische druk | Pa | 0 - 90 | 0 - 90 | 0 - 90 | 0 - 90 |
| Afmetingen (H x B x D) | mm | 198x700x620 | 198x700x620 | 198x900x620 | 198x900x620 |
| Gewicht | kg | 17 | 17 | 17 | 19 |
| Koelleidingen | inch | 1/4 - 3/8 | 1/4 - 3/8 | 1/4 - 3/8 | 1/4 - 1/2 |
| Afstandbediening | | optioneel | optioneel | optioneel | optioneel |
| Maximum lengte/hogte koelleiding | m/m | 25/15 | 25/15 | 25/15 | 25/15 |
| Minimum koelleidinglengte | m | 5 | 5 | 5 | 5 |
| Afvoer condensaat (bu/bi) | mm | 32/25 | 32/25 | 32/25 | 32/25 |
| Stroomtoevoer | | AOYG | AOYG | AOYG | AOYG |
| Kabelsectie tss binnen- & buitengroep | mm² | 4G 1,5 | 4G 1,5 | 4G 1,5 | 4G 1,5 |

* Specificaties en design kunnen wijzigen zonder bericht voor verdere verbeteringen
 ** Koeling/Verwarming capaciteiten zijn gerealiseerd bij de volgende condities
 *** Pdesign K bij 35°C en V bij -10°C
 (Koeling) Binnen temp.: 27°C D.B./19°C N.B. - Buiten temp.: 35°C D.B./24°C N.B.
 (Verwarming) Binnen temp.: 20°C D.B. - Buiten temp.: 7°C D.B./6°C N.B.
 COP/EER volgens EN14511 - SCOP/SEER volgens EN14825 - geluidsvermogen volgens EN12102
 Afmetingen zijn exclusief bevestiging en koeltechnische aansluitingen.

Dimensions



| Dimensions | | |
|------------|---------------------|---------------|
| | ARXG 09/12/14 KLLAP | ARXG 18 KLLAP |
| A | 700 | 900 |
| B | 650 | 850 |
| C | 734 | 934 |
| D | 650 | 850 |
| E | P100x6=600 | P100x8=800 |
| F | 18 x dia.5 | 22 x dia.5 |
| G | 574 | 774 |

(Unit: mm)