

**ARXG KLLAP
MU**

- Fujitsu
- Multi-split
- Duct type
- Indoor unit
- R32



Slim duct models multi Fujitsu type ARXG KLLAP MU

This compact duct model combines a flexible installation and a silent functioning. This inverter split air-air heat pump is only to be used with multisplit outdoor units.

Brand

- Fujitsu - Airstage

Product

- Indoor unit multi-split type, compact duct model

Application

- Cooling or heating of smaller offices, living rooms, bedrooms, bathrooms
- In hotel rooms horizontally as ceiling concealed
- For areas between 15 and 50 m²

Function

- Air-Air Heatpump, Inverter type

Refrigerant

- R32

Features

- Wireless remote controller with receiver as an accessory
- Drain pump is standard integrated. (85cm evacuation height)
- Four fan speeds (High/Medium/Low/QUIET)
- Easy maintenance with external control box
- Standard delivered with long life filters.
- Compact design, 19,8 cm height
- Interchangeable and removable air inlet (bottom or front)
- Connectable optional electrical heater (connection on electronic board)
- Manually adjustable static pressure up to 90 Pa
- Two-direction drain piping
- Moisture removal
- Automatic air flow adjustment
- Auto restart
- ON-/OFF-Timer
- Weekly timer
- Setback timer
- Connectable distributing duct
- Built-in room thermo sensor in remote controller.
- Child-lock function
- Group control setting (One remote controller for several indoor units)
- Dual remote controlling (Only possible with simple remote controller)
- EIB input & output signal

Applicable outdoor units

- Type **AOYG 14/18 KBTA2**
- Type **AOYG 18/24 KBTA3**
- Type **AOYG 30 KBTA4**
- Type **AOYG 36 KBTA5**
- Type **AOEG 14/18 KBCA2**



- Type **AOEG 18/24 KBCA3**
- Type **AOEG 30 KBTA4**
- Type **AOEG 36 KBTA5**

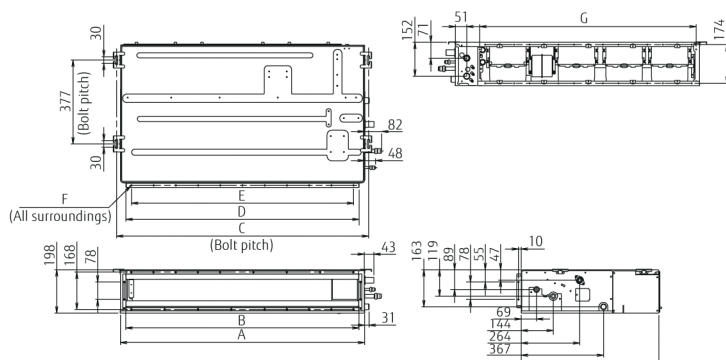
Accessories

- Touchscreen bediening. Type **UTY-RNRYZ***
- Design wandbediening. Type **UTY-RVNYM**
- Klassieke wandbediening. Type **UTY-RLRY**
- Bedrade inbouwbediening. Type **UTY-RCRYZ1**
- Vereenvoudigde wandbediening. Type **UTY-RSRY / UTY-RHRY**
- Standaard wandbediening. Type **UTY-RNNYM**
- Draadloze IR bediening kit. Type **UTY-LBTYM**
- Externe sensor kit. Type **UTY-XSZX**
- Externe indicatie kit. Type **UTY-XWZXZG**
- Externe bedieningsset. Type **UTD-ECS5A**
- WIFI interface Fujitsu. Type **UTY-TFSXJ3**
- Mobus converter Fujitsu. Type **UTY-VMSX**
- KNX converter Fujitsu. Type **UTY-VKSX**
- Automatisch uitblaasrooster. Type **UTD-GXTA(B)** (B=18)
- Pulsieplenum voor type 07/09 met 2xdia.160 mm. Type **UTD-BGA9**
- Pulsieplenum voor type 12/14 met 2xdia.200 mm. Type **UTD-BGB9**
- Extractieplenum voor type 07/09 met filtertoegang, 2xdia.160 mm. Type **UTD-AFGC9**
- Extractieplenum voor type 12/14 met filtertoegang, 2xdia.200 mm. Type **UTD-AFGD9**
- Extractieplenum voor type 07-14 met filtertoegang, 1xdia.250 mm. Type **UTD-AFGE9**
- Pulsieplenum voor type 18 met 2xdia.200 mm. Type **UTD-BGA18**
- Pulsieplenum voor type 18 met 3xdia.160 mm. Type **UTD-BGB18**
- Extractieplenum voor type 18 met filtertoegang, 3xdia.160 mm. Type **UTD-AFGC18**
- Extractieplenum voor type 18 met filtertoegang, 3xdia.200 mm. Type **UTD-AFGD18**
- Extractieplenum voor type 18 met filtertoegang, 2xdia.250 mm. Type **UTD-AFGE18**
- Glaswol isolatieplaten met glasvlies. Type **DI/P30**

Technische specificaties "WARMTEPOMP"	Specifications					
		ARYG 07 LLTA	ARYG 09 LLTA	ARYG 12 LLTA	ARYG 14 LLTA	ARYG 18 LLTA
Vermogenklasse*	kW	2,0	2,5	3,5	4,0	5,0
Opgenomen vermogen	W	33	49	58	76	73
Statisch druk bereik	Pa	0 - 90	0 - 90	0 - 90	0 - 90	0 - 90
Luchtdebiet (maximum) (K/V)	m³/h	550 / 550	600 / 600	650 / 650	800 / 800	940 / 940
Luchtdebiet (medium) (K/V)	m³/h	490 / 490	550 / 550	600 / 600	700 / 700	880 / 880
Luchtdebiet (minimum) (K/V)	m³/h	470 / 470	500 / 500	550 / 550	600 / 600	820 / 820
Luchtdebiet (Quiet) (K/V)	m³/h	440 / 440	450 / 450	480 / 480	480 / 480	750 / 750
Voeding	V	230/1	230/1	230/1	230/1	230/1
Toegelaten voedingsbereik	V	198-264	198-264	198-264	198-264	198-264
Maximaal geluidsdruk niveau @ 1 m (K/V)	dB(A)	28/28	28/28	29/29	32/33	32/33
Gemiddeld geluidsdruk niveau @ 1 m (K/V)	dB(A)	26/26	27/26	28/28	30/30	31/32
Minimaal geluidsdruk niveau @ 1 m (K/V)	dB(A)	25/25	26/25	27/27	28/28	30/31
Quiet geluidsdruk niveau @ 1 m (K/V)	dB(A)	24/24	25/24	26/24	26/25	29/29
Afmetingen (H x B x D)	mm	198 x 700 x 620	198 x 700 x 620	198 x 700 x 620	198 x 700 x 620	198 x 900 x 620
Standaard bediening (Optionele Bediening)		Wand, UTY-RNNYM (IR, UTY-LRHYM / Wand, UTY-RSNYM)				
Gewicht binnengroep	kg	18	19	19	19	23
Koelleidingen	inch	1/4 - 3/8	1/4 - 3/8	1/4 - 3/8	1/4 - 1/2	1/4 - 1/2
Avvoer condensaat (bi)	mm	32(25,4)	32(25,4)	32(25,4)	32(25,4)	32(25,4)

* Specificaties en design kan wijzigen zonder bericht voor verdere verbeteringen
 * Koeling/Verwarming capaciteiten zijn gerealiseerd bij de volgende condities.
 (Koeling) Binnen temp.:27°C D.B./19°C N.B. - Buiten temp.:35°C D.B./24°C N.B.
 (Verwarming) Binnen temp.:20°C D.B. - Buiten temp.:7°C D.B./6°C N.B.
 Leidinglengte : 5m (Buitenunit - Branch Box), 3m (Branch Box - Binnenuit) - Hoogteverschil tussen buitenunit en binnenuit : 0m
 Statische druk : 25 Pa

Dimensions



Dimensions		
	ARXG 09/12/14 KLLAP	ARXG 18 KLLAP
A	700	900
B	650	850
C	734	934
D	650	850
E	P100x6=600	P100x8=800
F	18 x dia.5	22 x dia.5
G	574	774

(Unit: mm)