

**ARXG KLLAP
ECO**

- Fujitsu
- Mono-split
- Duct type
- Indoor unit
- R32



Slim duct models Fujitsu type ARXG KLLAP ECO

This compact duct model combines a flexible installation for horizontal and vertical mounting and a silent functioning. This inverter split air-air heat pump is only to be used with mono split outdoor units.

Brand

- Fujitsu

Product

- Indoor unit mono split type, compact duct model

Application

- Cooling or heating of small offices, living rooms, bedrooms, bathrooms
- In hotel rooms horizontally as ceiling concealed
- For areas between 15 and 60 m²

Function

- Air-Air Heatpump, Inverter type

Refrigerant

- R32

Features

- Wireless remote controller with receiver as an accessory
- Drain pump is standard integrated. (85cm evacuation height)
- Four fan speeds (High/Medium/Low/QUIET)
- Easy maintenance with external control box
- Standard delivered with long life filters.
- Compact design, 19,8 cm height
- Interchangeable and removable air inlet (bottom or front)
- Connectable optional electrical heater (connection on electronic board)
- Adjustable static pressure up to 90 Pa.
- Two-direction drain piping
- Moisture removal
- Automatic air flow adjustment
- Auto restart
- ON-/OFF-Timer
- Weekly timer
- Setback timer
- Connectable distributing duct
- Built-in room thermo sensor in remote controller.
- Child-lock function
- Group control setting (One remote controller for several indoor units)
- Dual remote controlling (Only possible with simple remote controller)
- EIB input & output signal

Applicable outdoor units

- Type **AOYG 09/12/14/18 KATA**



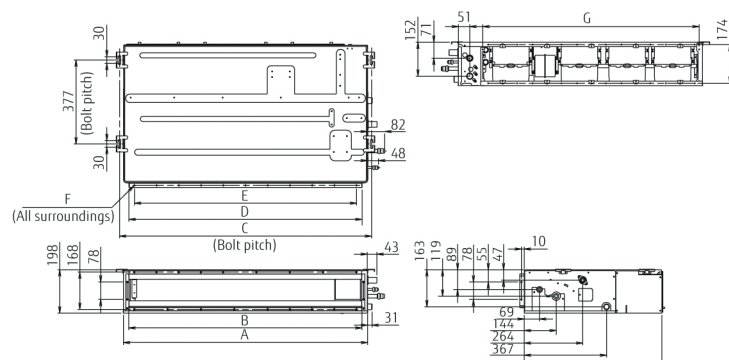
Accessories

- Touchscreen bediening. Type **UTY-RNRYZ***
- Design wandbediening. Type **UTY-RVNYM**
- Klassieke wandbediening. Type **UTY-RLRY**
- Bedrade inbouwbediening. Type **UTY-RCRYZ1**
- Vereenvoudigde wandbediening. Type **UTY-RSRY / UTY-RHRY**
- Standaard wandbediening. Type **UTY-RNNYM**
- Draadloze IR bediening kit. Type **UTY-LBTYM**
- Externe sensor kit. Type **UTY-XSZX**
- Externe indicatie kit. Type **UTY-XWZXZG**
- Externe bedieningsset. Type **UTD-ECS5A**
- WIFI interface Fujitsu. Type **UTY-TFSXJ3**
- Modbus converter Fujitsu. Type **UTY-VMSX**
- KNX converter Fujitsu. Type **UTY-VKSX**
- Automatisch uitblaasrooster. Type **UTD-GXTA(B)** (B=18)
- Pulsieplenum voor type 07/09 met 2xdia.160 mm. Type **UTD-BGA9**
- Pulsieplenum voor type 12/14 met 2xdia.200 mm. Type **UTD-BGB9**
- Extractieplenum voor type 07/09 met filtertoegang, 2xdia.160 mm. Type **UTD-AFGC9**
- Extractieplenum voor type 12/14 met filtertoegang, 2xdia.200 mm. Type **UTD-AFGD9**
- Extractieplenum voor type 07-14 met filtertoegang, 1xdia.250 mm. Type **UTD-AFGE9**
- Pulsieplenum voor type 18 met 2xdia.200 mm. Type **UTD-BGA18**
- Pulsieplenum voor type 18 met 3xdia.160 mm. Type **UTD-BGB18**
- Extractieplenum voor type 18 met filtertoegang, 3xdia.160 mm. Type **UTD-AFGC18**
- Extractieplenum voor type 18 met filtertoegang, 3xdia.200 mm. Type **UTD-AFGD18**
- Extractieplenum voor type 18 met filtertoegang, 2xdia.250 mm. Type **UTD-AFGE18**
- Glaswol isolatieplaten met glasvlies. Type **DI/P30**

| | | Specifications | | | | |
|---|-------|--|-----------------|-----------------|-----------------|-----------------|
| Technische specificaties "WARMTEPOMP" | | ARYG 07 LLTA | ARYG 09 LLTA | ARYG 12 LLTA | ARYG 14 LLTA | ARYG 18 LLTA |
| Vermogenklasse* | kW | 2,0 | 2,5 | 3,5 | 4,0 | 5,0 |
| Opgenomen vermogen | W | 33 | 49 | 58 | 76 | 73 |
| Statisch druk bereik | Pa | 0 - 90 | 0 - 90 | 0 - 90 | 0 - 90 | 0 - 90 |
| Luchtdebiet (maximum) (K/V) | m³/h | 550 / 550 | 600 / 600 | 650 / 650 | 800 / 800 | 940 / 940 |
| Luchtdebiet (medium) (K/V) | m³/h | 490 / 490 | 550 / 550 | 600 / 600 | 700 / 700 | 880 / 880 |
| Luchtdebiet (minimum) (K/V) | m³/h | 470 / 470 | 500 / 500 | 550 / 550 | 600 / 600 | 820 / 820 |
| Luchtdebiet (Quiet) (K/V) | m³/h | 440 / 440 | 450 / 450 | 480 / 480 | 480 / 480 | 750 / 750 |
| Voeding | V | 230/1 | 230/1 | 230/1 | 230/1 | 230/1 |
| Toegelaten voedingsbereik | V | 198-264 | 198-264 | 198-264 | 198-264 | 198-264 |
| Maximaal geluidsdruk niveau @ 1 m (K/V) | dB(A) | 28/28 | 28/28 | 29/29 | 32/33 | 32/33 |
| Gemiddeld geluidsdruk niveau @ 1 m (K/V) | dB(A) | 26/26 | 27/26 | 28/28 | 30/30 | 31/32 |
| Minimaal geluidsdruk niveau @ 1 m (K/V) | dB(A) | 25/25 | 26/25 | 27/27 | 28/28 | 30/31 |
| Quiet geluidsdruk niveau @ 1 m (K/V) | dB(A) | 24/24 | 25/24 | 26/24 | 26/25 | 29/29 |
| Afmetingen (H x B x D) | mm | 198 x 700 x 620 | 198 x 700 x 620 | 198 x 700 x 620 | 198 x 700 x 620 | 198 x 900 x 620 |
| Standaard bediening (Optionele Bediening) | | Wand, UTY-RNNYM (IR, UTY-LRHYM / Wand, UTY-RSNNYM) | | | | |
| Gewicht binnengroep | kg | 18 | 19 | 19 | 19 | 23 |
| Koelleidingen | inch | 1/4 - 3/8 | 1/4 - 3/8 | 1/4 - 3/8 | 1/4 - 1/2 | 1/4 - 1/2 |
| Afvoer condensaat (bi) | mm | 32(25,4) | 32(25,4) | 32(25,4) | 32(25,4) | 32(25,4) |

* Specificaties en design kan wijzigen zonder bericht voor verdere verbeteringen
 * Koeling/Verwarming capaciteiten zijn gerealiseerd bij de volgende condities.
 (Koeling) Binnen temp.:27°C D.B./19°C N.B. - Buiten temp.:35°C D.B./24°C N.B.
 (Verwarming) Binnen temp.:20°C D.B. - Buiten temp.:7°C D.B./6°C N.B.
 Leidinglengte : 5m (Buitenunit - Branch Box), 3m (Branch Box - Binnenunit) - Hoogteverschil tussen buitenunit en binnenunit : 0m
 Statische druk : 25 Pa

Dimensions



| Dimensions | | |
|------------|---------------------|---------------|
| | ARXG 09/12/14 KLLAP | ARXG 18 KLLAP |
| A | 700 | 900 |
| B | 650 | 850 |
| C | 734 | 934 |
| D | 650 | 850 |
| E | P100x6=600 | P100x8=800 |
| F | 18 x dia.5 | 22 x dia.5 |
| G | 574 | 774 |

(Unit: mm)