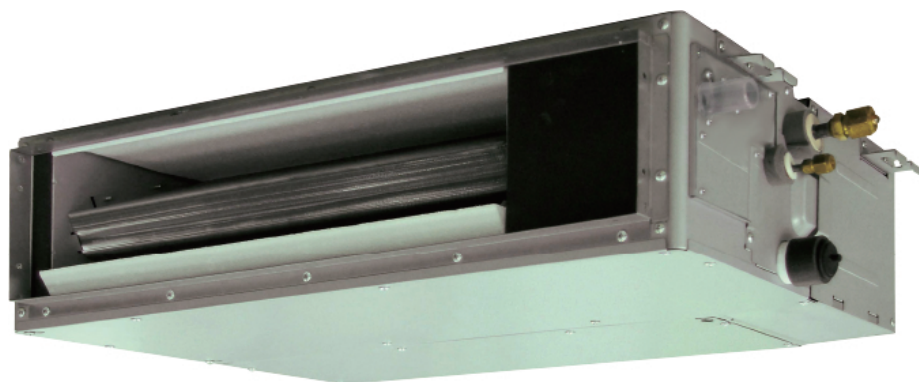


**ARXG KSLAP
MU**

- Fujitsu
- Multi-split
- Duct type
- Indoor unit
- R32



Mini duct models multi Fujitsu type ARXG KSLAP MU

Brand

- Fujitsu - Airstage

Product

- Indoor unit multi-split type, minit duct model

Application

- Cooling or heating of small offices, living rooms, bedrooms, bathrooms
- In hotel rooms horizontally as ceiling concealed
- Only suitable for horizontal mounting
- For areas between 15 and 50 m²

Function

- Air-Air Heatpump, Inverter type

Refrigerant

- R32

Features

- Wireless remote controller + receiver as an accessory
- Drain pump is standard integrated. (85cm evacuation height)
- Four fan speeds (High/Medium/Low/QUIET)
- Easy maintenance with external control box
- Standard delivered with long life filters.
- Compact design, 19,8 cm height
- Interchangeable and removable air inlet, (bottom or front)
- Connectable optional electrical heater (connection on electronic board)
- Adjustable static pressure up to 30 or 50 Pa (type 14)
- Moisture removal
- Automatic air flow adjustment
- Auto restart
- ON-/OFF-Timer
- Weekly timer
- Setback timer
- Built-in room thermo sensor in remote controller.
- Child-lock function
- Group control setting (One remote controller for several indoor units)
- Dual remote controlling (Only possible with simple remote controller)
- EIB input & output signal

Applicable outdoor units

- Type **AOYG 14/18 KBTA2**
- Type **AOYG 18/24 KBTA3**
- Type **AOYG 30 KBTA4**
- Type **AOYG 36 KBTA5**
- Type **AOEG 14/18 KBCA2**
- Type **AOEG 18/24 KBCA3**
- Type **AOEG 30 KBTA4**
- Type **AOEG 36 KBTA5**

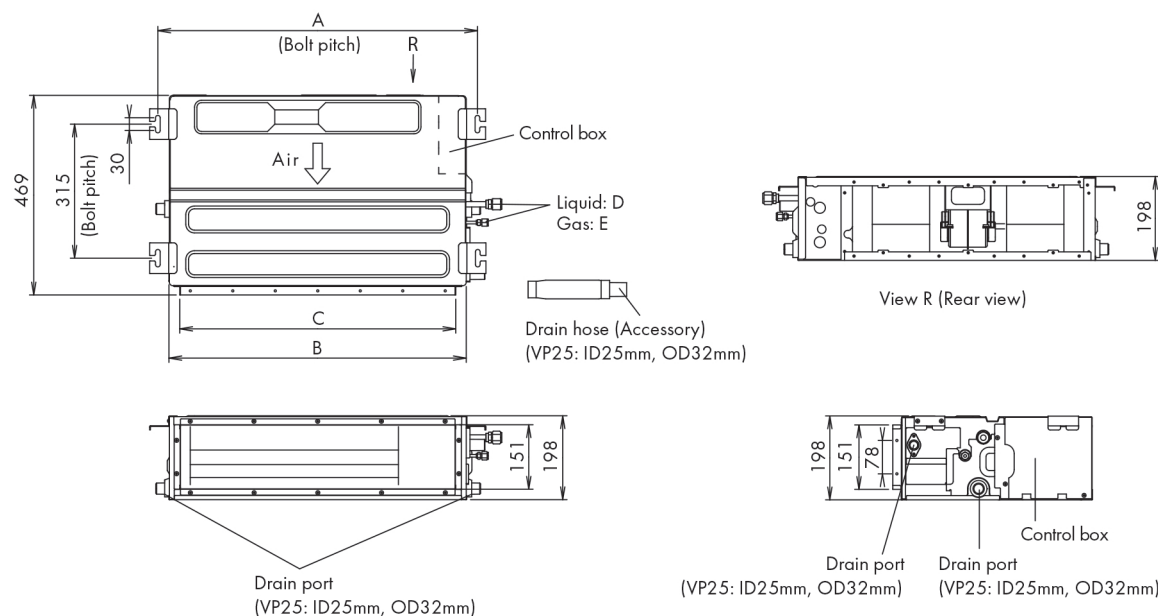
Accessories

- Touchscreen bediening. Type **UTY-RNRYZ***
- Design wandbediening. Type **UTY-RVNYM**
- Klassieke wandbediening. Type **UTY-RLRY**
- Bedrade inbouwbediening. Type **UTY-RCRYZ1**
- Vereenvoudigde wandbediening. Type **UTY-RSRY / UTY-RHRY**
- Standaard wandbediening. Type **UTY-RNNYM**
- Draadloze IR bediening kit. Type **UTY-LBTYM**
- Externe sensor kit. Type **UTY-XSZX**
- Externe indicatie kit. Type **UTY-XWZXXG**
- Externe bedieningsset. Type **UTD-ECS5A**
- WIFI interface Fujitsu. Type **UTY-TFSXJ3**
- Mobus converter Fujitsu. Type **UTY-VMSX**
- KNX converter Fujitsu. Type **UTY-VKSX**
- Automatische uitblaasrooster. Type **UTD-GXTA(B)** (B=18)
- Pulsieplenum voor type 12/14 met 2 x dia. 200 mm. Type **UTD-BGB9**
- Extractieplenum voor type 12/14 met filtertoegang, 2 x dia. 200 mm. Type **UTD-AFGD9**
- Extractieplenum voor type 12/14 met filtertoegang, 2 x dia. 160 mm. Type **UTD-AFGC9**
- *Plenum te gebruiken met inachtname van de beperkte statische druk

Technische specificaties	Specifications			
		ARYG 12 LSLAP	ARYG 14 LSLAP	ARYG 18 LSLAP
Koelvermogen (min. - nom. - max.)**	kW	0,9 - 3,5 - 4,4	0,9 - 4,3 - 5,4	0,9 - 5,2 - 5,9
Verwarmingsvermogen (min. - nom. - max.)**	kW	0,9 - 4,1 - 5,7	0,9 - 5,0 - 6,5	0,9 - 6,0 - 7,5
Verwarmingsvermogen bij -7°C (bu) @ 21°C (bi)	kW	4,35	5,0	5,85
Opgenomen vermogen (nom.) (K/V)	kW	1,03/1,15	1,34/1,49	1,62/1,77
EER (koeling)	kW/kW	3,4	3,21	3,21
COP (verwarming)	kW/kW	3,56	3,35	3,38
Pdesign (K/V)	kW	3,5/4,2	4,3/4,5	5,2/5,2
SEER (koeling)	kW/kW	5,7	5,6	5,8
SCOP (verwarming)	kW/kW	3,9	3,8	4,10
Energieklasse (K/V)		A+/A	A+/A	A+/A
Opgenomen stroom (max.) (K/V)	A	7,5/10	9,0/12,5	9,0/12,5
Jaarlijks energieverbruik (K/V)	kWh/j	215/1505	269/1656	314/1914
Onvochtiging	l/h	1,2	1,4	1,8
Geluidsdruk (koeling) - (H/M/L/Q)	dB(A)	31/27/25/23	35/30/27/23	33/29/26/23
Geluidsvermogen (koeling) - (H)	dB(A)	55	60	58
Geluidsdruk (verwarming) - (H/M/LQ)	dB(A)	31/27/25/23	35/30/27/23	33/29/26/23
Geluidsvermogen (verwarming) - (H)	dB(A)	57	62	59
Luchtdebiet (maximum)	m³/h	650	800	940
Statische druk (standard)	Pa	0 - 30 (10)	0 - 50 (15)	0 - 50 (15)
Afmetingen (H x B x D)	mm	198x700x450	198x700x450	198x900x450
Gewicht	kg	15,5	15,5	18,5
Koelleidingen	inch	1/4 - 3/8	1/4 - 1/2	1/4 - 1/2
Afstandbediening		UTY-RLRY	UTY-RLRY	UTY-RLRY
Maximum lengte/hoogte koelleiding	m/m	25/15	25/15	25/15
Minimum koelleidinglengte	m	5	5	5
Afvoer condensaat (bu/bi)	mm	32/25	32/25	32/25
Stroomtoevoer		AOYG	AOYG	AOYG
Kabelsectie tss binnen- & buitengroep	mm²	4G 1,5	4G 1,5	4G 1,5

* Specificaties en design kunnen wijzigen zonder bericht voor verdere verbeteringen
 ** Koeling/Verwarming capaciteiten zijn gerealiseerd bij de volgende condities
 (Koeling) Binnen temp.: 27°C D.B./19°C N.B. - Buiten temp.: 35°C D.B./24°C N.B.
 (Verwarming) Binnen temp.: 20°C D.B. - Buiten temp.: 7°C D.B./6°C N.B.
 COP/EER volgens EN14511 - SCOP/SEER volgens EN14825 - geluidsvermogen volgens EN12102

Dimensions



Dimensions		
	ARXG 07/09/12/14 KSLAP	ARXG 18 KSLAP
A	752	952
B	700	900
C	650	850
D	6.35	6.35
E	9.52	12.7

(Unit: mm)