

VRF 3D cassette models Fujitsu type AUXK GLEH

Modèle cassette 3D avec soufflage à 360° pour une diffusion optimale de l'air dans la pièce. Les 4 directions de soufflage sont individuellement réglables. Possibilité de prévoir un capteur de présence en option pour une économie d'énergie supplémentaire.

Brand

- Fujitsu - Airstage

Product

- Indoor unit VRF J-IVS/-JIV/J-IVL/V-IV/VR-IV, compact cassette

Application

- Cooling and heating offices, shops,...
- For areas between 50 and 130 m²

Function

- Heatpump air-air, inverter type

Refrigerant

- R410A

Features

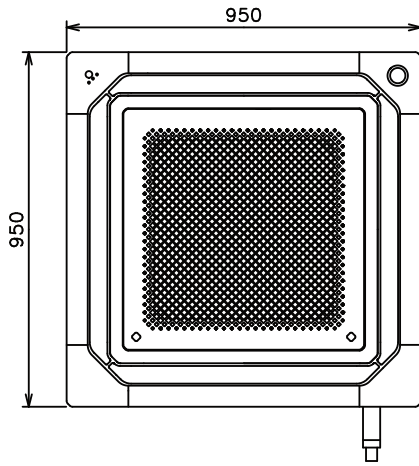
- 3D air diffusion
- Individual control of the 4 sides
- Economy mode
- Human sensor
- Auto changeover
- Auto restart
- Double swing
- Sleep timer
- Program timer
- Weekly timer
- Filter indication
- Set point limitation
- Fresh air connection

Applicable outdoor units

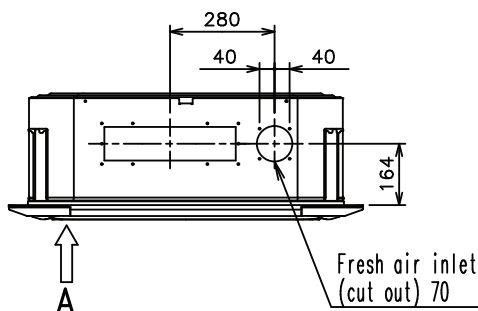
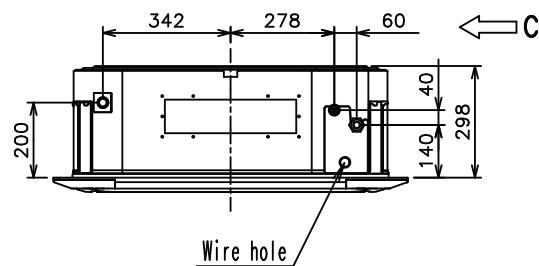
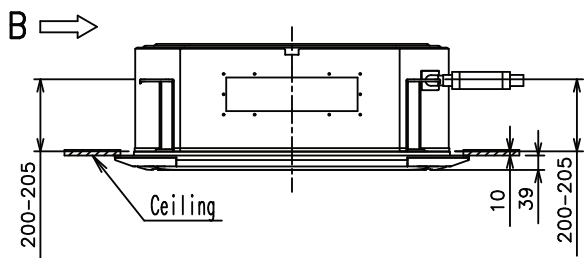
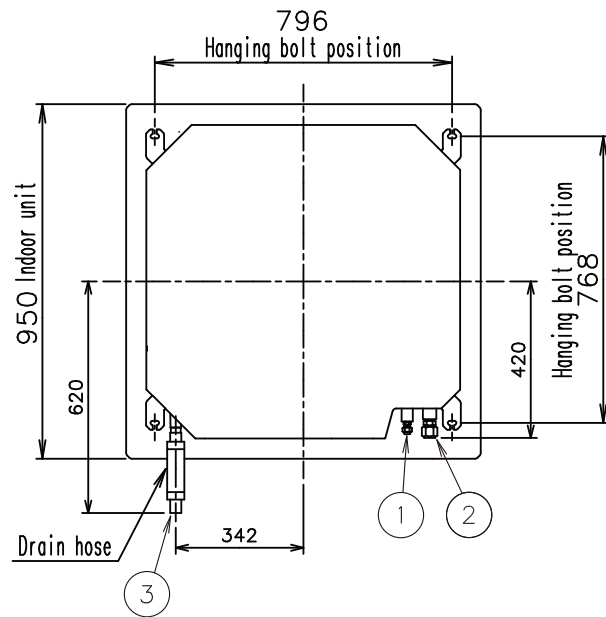
- Type **AJY 40/45/54 LCLAH/LCLDH**
- Type **AJY 40/45/54 LBLAH/LBLDH**
- Type **AJY 40/45/54 LELAH/LELDH**
- Type **AJY 072/090/108/126/144/162 LELAH/LELDH**
- Type **AJY 072/090/108/126/144 LALBH/LALDH**
- Type **AJY 162 LALBH**
- Type **AJYA 72/90/108/126/144 GALBH/GALDH**

		Specifications						
Technische specificaties		AUXK 18 GLAH	AUXK 24 GLAH	AUXK 30 GLAH	AUXK 34 GLAH	AUXK 36 GLAH	AUXK 45 GLAH	AUXK 54 GLAH
Koelvermogen**	kW	5.6	7.1	9	10	11.2	12.5	14
Verwarmingsvermogen**	kW	6.3	8	10	11.2	12.5	14	16
Koelmiddel		R410A						
Verwarmingsvermogen bij -7°C out @ 21°C in	kW	4.9	6.2	7.7	8.6	9.6	10.8	12.3
Opgenomen vermogen	W	40	40	47	47	61	89	116
Luchtdebiet (maximum)	m³/h	1420	1420	1440	1440	1620	1820	2040
Luchtdebiet (medium)	m³/h	1300	1300	1340	1340	1400	1500	1590
Luchtdebiet (minimum)	m³/h	1150	1150	1150	1150	1150	1150	1150
Voeding	V	230/1						
Toegelaten voedingsbereik	V	198 tot 264						
Maximaal geluidsdruk niveau @ 1 m	dB	38	38	39	29	41	44	47
Gemiddeld geluidsdruk niveau @ 1 m	dB	36	36	37	37	38	40	42
Minimaal geluidsdruk niveau @ 1 m	dB	33	33	33	33	33	33	33
Afmetingen (H x B x D)	mm	288 x 840 x 840						
Afmetingen sierrooster UTG (H x B x D)	mm	53x950x950						
Type van toepasbaar sierrooster		UTG-UKYC-W (B)						
Gewicht binnengroep	kg	26.5	26.5	29.5	29.5	29.5	29.5	29.5
Koelleidingen	inch	1/4 - 1/2	3/8 - 5/8	1/4 - 5/8	3/8 - 5/8	1/4 - 5/8	3/8 - 5/8	3/8 - 5/9
Afvoer condensaat (bi)	mm	32(25)						
Kabelsectie voedingspanning	mm²	3G 2,5						
* Specificaties en design kunnen wijzigen zonder bericht voor verdere verbeteringen								
* Specificaties en design kunnen wijzigen zonder bericht voor verdere verbeteringen								
** Koeling/Verwarming capaciteiten zijn gerealiseerd bij de volgende condities.								
(Koeling) Binnen temp.: 27°C D.B./19°C N.B. - Buiten temp.: 35°C D.B./24°C N.B.								
(Verwarming) Binnen temp.: 20°C D.B. - Buiten temp.: 7°C D.B./6°C N.B.								

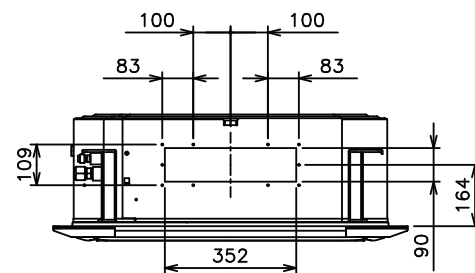
Dimensions



VIEW A



VIEW B



VIEW C