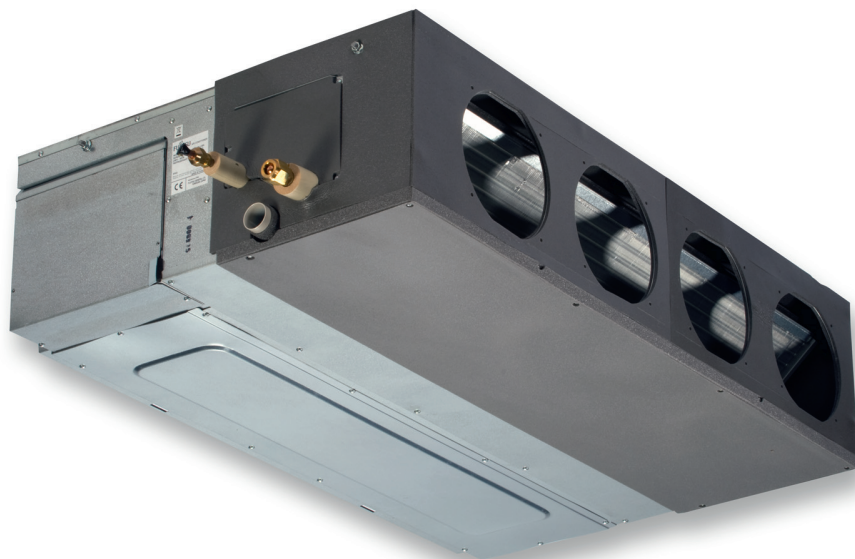


**ARXG ECOVIN
R32**

- Fujitsu
- Mono-split
- Duct type
- Indoor unit
- R32



ECOVIN Duct Models Fujitsu type ARXG ECOVIN R32

Brand

- Fujitsu

Product

- Indoor unit split type , duct model

Function

- Heatpump air-air, inverter type (only cooling use)

Refrigerant

- R32

Applicable outdoor units

- Type **AOYG 09 KBTB**
- Type **AOYG 12 KBTB**
- Type **AOYG 14 KBTB**
- Type **AOYG 18 KBTB**
- Type **AOYG 24 KBTB**
- Type **AOYG 30 KBTB**

Combination opportunities	Binnentoestel	Buitentoestel
Combinatietabel ECOVIN INVERTER	ARXG 14 KLLAP	AOYG 09 KBTB
	ARXG 18 KLLAP	AOYG 12 KBTB
	ARXG 24 KMLA	AOYG 14 KBTB
	ARXG 30 KMLA	AOYG 18 KBTB
	ARXG 36 KMLA	AOYG 24 KBTB
	ARXG 45 KMLA	AOYG 30 KBTB
Kanaalmodellen		

		Specifications					
Technische specificaties binnenuits KANAAL*		ARXG 14 KLLAP	ARXG 18 KLLAP	ARXG 24 KMLA	ARXG 30 KMLA	ARXG 36 KMLA	ARXG 45 KMLA
Bijhorende buitenunit voor ECOVIN INVERTER		AOYG 09 KBTB	AOYG 12 KBTB	AOYG 14 KBTB	AOYG 18 KBTB	AOYG 24 KBTB	AOYG 30 KBTB
Nominaal koelvermogen @ 10°C in en 35°C out***	kW	1,6	2,25	2,90	3,40	4,65	6,25
Nominaal koelvermogen @ 12°C in en 35°C out***	kW	1,8	2,55	3,20	3,80	5,2	6,75
Nominaal koelvermogen @ 14°C in en 35°C out***	kW	2	2,85	3,50	4,20	5,75	7,25
Koelmiddel		R32	R32	R32	R32	R32	R32
Voeding	V	230/1	230/1	230/1	230/1	230/1	230/1
Statische druk (LS - HS)	Pa	0 - 90	0 - 90	30 - 150	30 - 150	30 - 150	30 - 150
Opgenomen stroom in koeling (Nom.)	A	3,1	4,1	5,6	6,8	9,4	11,7
Opgenomen vermogen in koeling (Nom.)	kW	0,6	0,93	1,28	1,55	2,14	2,65
Luchtdebiet hoog	m³/h	800	940	1100	2100	2100	2100
Maximaal geluidsdruk niveau @ 1 m (K)	dB	32	32	31	39	39	39
Afmetingen (H x B x D)	mm	198x700x620	198x900x620	270x1135x700	270x1135x700	270x1135x700	270x1135x700
Gewicht	kg	17	19	35	38	38	39
Koelleidingen van binnenuit	inch	1/4 - 3/8	1/4 - 1/2	1/4 - 1/2	3/8 - 5/8	3/8 - 5/8	3/8 - 5/8
Koelleidingen van buitenunit**	inch	1/4 - 3/8	1/4 - 3/8	1/4 - 3/8	1/4 - 1/2	1/4 - 1/2	3/8 - 5/8
Voorgevulde hoeveelheid koelmiddel	g	850	850	850	1020	1250	1900
Extra hoeveelheid koelmiddel per meter	g/m	20	20	20	20	20	20
Aantal meters voorgevuld	m	15	15	15	20	20	30
Maximum lengte/hoogte koelleiding	m/m	25/15	25/20	25/20	30/20	30/25	50/30
Minimale koelleidinglengte	m	5	5	5	5	5	5
AFvoer condensaat (bi/bo)	mm	32(25)	32(25)	38(36)	38(36)	38(36)	38(36)
Stroomtoevoer	AOYG	AOYG	AOYG	AOYG	AOYG	AOYG	AOYG
Kabelsectie tss binnen- & buitengroep	mm²	4G 1,5	4G 1,5	4G 1,5	4G 1,5	4G 1,5	4G 1,5
Werkings temperatuur in koeling	°C	-15~46	-15~46	-15~46	-15~46	-15~46	-15~46
Sectie voedingskabel	mm²	3G 2,5	3G 2,5	3G 2,5	3G 2,5	3G 2,5	3G 4
Automatische zekering (traag)	A	20	20	20	20	20	25

* Specificaties en design kunnen wijzigen zonder bericht voor verdere verbeteringen

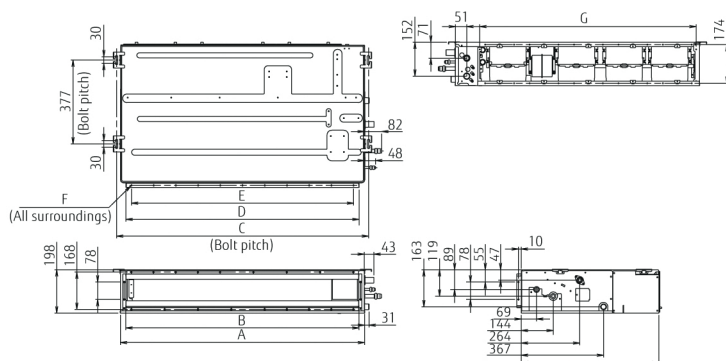
** Koeling capaciteiten zijn voelbaar en werden herberekend in functie van de standaard type op type combinatie, op de hoogste ventilatorsnelheid, gerealiseerd bij de volgende condities (Koeling) Binnen temp.:27°C D. B./19°C N.B. - Buiten temp.:35°C D.B./24°C N.B.

*** Steeds de diameter van het buitentoestel hanteren voor het monteren van de koelleidingen. Adaptorstuk is ten laste van de installateur

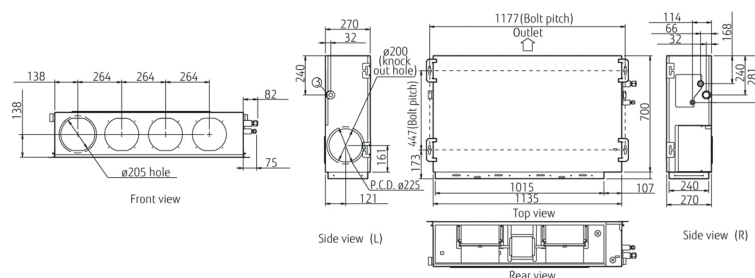
**** Deze capaciteit wordt enkel gewaarborgd met de verplichte montage van de UTD-LTW-SENSOR op de binnenuit. Zie accessoires.

Afmetingen exclusief bevestiging en koeltechnische aansluitingen.

Dimensions



Dimensions



		Dimensions	
		ARXG 14 KLLAP	ARXG 18 KLLAP
A		700	900
B		650	850
C		734	934
D		650	850
E		P100x6=600	P100x8=800
F		18 x dia.5	22 x dia.5
G		574	774

(Unit: mm)