

ASYA GCGH

- Fujitsu
- VRF Airstage
- Wall type
- Indoor unit
- R410a



VRF compact wall models Fujitsu type ASYA GCGH

Brand

- Fujitsu

Product

- Indoor unit VRF J-IVS/-JIV/J-IVL/V-IV/VR-IV, compact wall model

Application

- Cooling or heating of living rooms, kitchen, small office rooms, small shops, schools, apartments, ...
- For areas between 6 and 40 m²

Function

- Heatpump Air-Air, Inverter type

Refrigerant

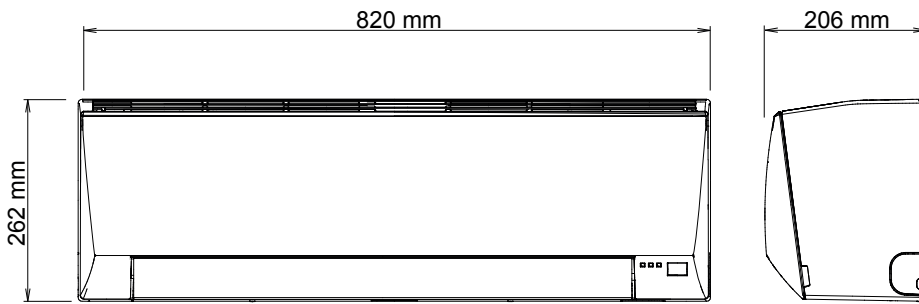
- R410A

Applicable outdoor units

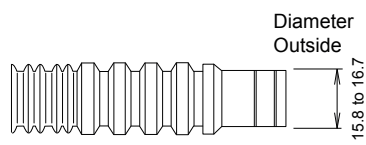
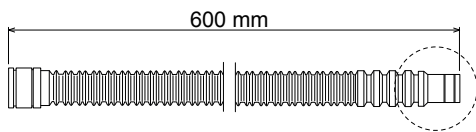
- Type **AJY 40/45/54 LCLAH/LCLDH**
- Type **AJY 40/45/54 LBLAH/LBLDH**
- Type **AJY 40/45/54 LELAH/LELDH**
- Type **AJY 072/090/108/126/144/162 LELAH/LELDH**
- Type **AJY 072/090/108/126/144 LALBH/LALDH**
- Type **AJY 162 LALBH**
- Type **AJYA 72/90/108/126/144 GALBH/GALDH**

Technische specificaties		Specifications				
		ASYA 004 GCGH	ASYA 007 GCGH	ASYA 009 GCGH	ASYA 012 GCGH	ASYA 014 GCGH
Koelvermogen**	kW	1,10	2,20	2,80	3,60	4,50
Verwarmingsvermogen**	kW	1,30	2,80	3,20	4,10	5,00
Koelmiddel		R410A				
Verwarmingsvermogen bij -7°C out @ 21°C in	kW	1	2,2	2,5	3,20	3,90
Opgenomen vermogen	W	13	19	34	19	30
Luchtdebiet (maximum)	m ³ /h	430	550	720	560	670
Luchtdebiet (medium)	m ³ /h	390	420	500	480	490
Luchtdebiet (minimum)	m ³ /h	330	330	330	420	420
Voeding	V	230/1	230/1	230/1	230/1	230/1
Toegelaten voedingsbereik	V	198 tot 264	198 tot 264	198 tot 264	198 tot 264	198 tot 264
Maximaal geluidsdruk niveau @ 1 m	dB	31	35	43	39	44
Gemiddeld geluidsdruk niveau @ 1 m	dB	28	30	34	35	37
Minimaal geluidsdruk niveau @ 1 m	dB	22	22	22	31	32
Afmetingen (H x B x D)	mm	262x820x206	262x820x206	262x820x206	268x840x203	268x840x203
Gewicht binnengroep	kg	7,5	7,5	7,5	9	9
Koelleidingen	inch	1/4 - 3/8	1/4 - 3/8	1/4 - 3/8	1/4 - 1/2	1/4 - 1/2
Afvoer condensaat (bi)	mm	15,8-16,7(13,8)	15,8-16,7(13,8)	15,8-16,7(13,8)	15,8-16,7(13,8)	15,8-16,7(13,8)
Kabelsectie voedingspanning	mm ²	3G 2,5	3G 2,5	3G 2,5	3G 2,5	3G 2,5
* Specificaties en design kunnen wijzigen zonder bericht voor verdere verbeteringen						
** Koeling/Verwarming capaciteiten zijn gerealiseerd bij de volgende condities.						
(Koeling) Binnen temp.: 27°C D.B./19°C N.B. - Buiten temp.: 35°C D.B./24°C N.B.						
(Verwarming) Binnen temp.: 20°C D.B. - Buiten temp.: 7°C D.B./6°C N.B.						

Dimensions



Drain hose



Inside : 13.8 mm

Dimensions

