



VRF compact duct models Fujitsu type ARXD GLEH

Brand

- Fujitsu - Airstage

Product

- Indoor unit VRF J-IVS/J-IV/J-IVL/V-IV/VR-IV, compact duct model

Application

- Cooling or heating of small offices, living rooms, bedrooms, bathrooms, etc...
- Ideal in hotel rooms horizontal as ceiling concealed, vertical as floor concealed or built-in closet.
- For areas between 10 and 55 m²

Function

- Air-Air Heatpump, Inverter type

Refrigerant

- R410A

Features

- Maximum installation flexibility, horizontal or vertical
- Easy maintenance with external control box
- Standard delivered with long life filters.
- Drain pump is standard accessory. (85cm evacuation height)
- Compact design, 19,8 cm height
- Three fan speeds (High/Medium/Low)
- Interchangeable and removable air inlet, (bottom or front)
- Adjustable static pressure up to 90 Pa. Except type 24 = 50 Pa
- Two-direction drain piping

Applicable outdoor units

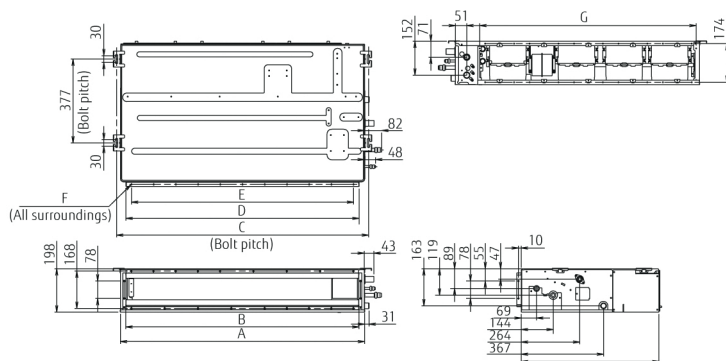
- Type **AJY 40/45/54 LCLAH/LCLDH**
- Type **AJY 40/45/54 LBLAH/LBLDH**
- Type **AJY 40/45/54 LELAH/LELDH**
- Type **AJY 072/090/108/126/144/162 LELAH/LELDH**
- Type **AJY 072/090/108/126/144 LALBH/LALDH**
- Type **AJY 162 LALBH**
- Type **AJYA 72/90/108/126/144 GALBH/GALDH**



Technische specificaties "WARMTEPOMP"	Specifications						
		ARXD 07 LATH	ARXD 09 LATH	ARXD 12 LATH	ARXD 14 LATH	ARXD 18 LATH	ARXD 24 LATH
Koelvermogen*	kW	2,20	2,80	3,60	4,50	5,60	7,10
Verwarmingsvermogen*	kW	2,80	3,20	4,10	5	6,30	8
Koelmiddel		R410A	R410A	R410A	R410A	R410A	R410A
Verwarmingsvermogen bij -7°C out @ 21°C in	kW	2,20	2,50	3,20	3,90	4,90	6,20
Opgenomen vermogen	W	44	50	54	92	83	122
Statisch druk bereik	Pa	0 - 90	0 - 90	0 - 90	0 - 90	0 - 90	0 - 50
Standaard statische druk	Pa	25	25	25	25	25	25
Luchtdebiet (maximum)	m³/h	550	600	600	800	940	1330
Luchtdebiet (medium)	m³/h	490	550	510	710	840	1240
Luchtdebiet (minimum)	m³/h	440	480	450	610	750	1100
Voeding	V	230/1	230/1	230/1	230/1	230/1	230/1
Toegelaten voedingsbereik	V	198 tot 264	198 tot 264	198 tot 264	198 tot 264	198 tot 264	198 tot 264
Maximaal geluidsdruk niveau @ 1 m	dB	28	29	30	34	34	35
Gemiddeld geluidsdruk niveau @ 1 m	dB	25	26	27	32	32	32
Minimaal geluidsdruk niveau @ 1 m	dB	22	24	24	28	28	29
Afmetingen (H x B x D)	mm	198 x 700 x 620	198 x 700 x 620	198 x 700 x 620	198 x 700 x 620	198 x 900 x 620	198 x 1100 x 620
Type / materiaal van filter		Anti-schimmel / PP honingraat					
Gewicht binnengroep	kg	18	18	19	19	23	27
Koelleidingen	inch	1/4 - 1/2	1/4 - 1/2	1/4 - 1/2	1/4 - 1/2	3/8 - 5/8	3/8 - 5/8
Afvoer condensaat (bi)	mm	26 (22)	26 (22)	26 (22)	26 (22)	26 (22)	26 (22)
Kabelsectie voedingspanning	mm²	3G 2,5	3G 2,5	3G 2,5	3G 2,5	3G 2,5	3G 2,5

* Specificaties en design kan wijzigen zonder bericht voor verdere verbeteringen
 * Koeling/Verwarming capaciteiten zijn gerealiseerd bij de volgende condities.
 (Koeling) Binnen temp.:27°C D.B./19°C N.B. - Buiten temp.:35°C D.B./24°C N.B.
 (Verwarming) Binnen temp.:20°C D.B. - Buiten temp.:7°C D.B./6°C N.B.
 Leidinglengte : 7,5m - Hoogteverschil tussen buitenunit en binneneenits : 0m

Dimensions



	Dimensions		
	ARXD 07/09/12/14 GALH	ARXD 18 GALH	ARXD 24 GALH
A	700	900	1100
B	650	850	1050
C	734	934	1134
D	650	850	1050
E	P100x6=600	P100x8=800	P100x10=1000
F	18 x dia.5	22 x dia.5	26 x dia.5
G	574	774	974

(Unit: mm)