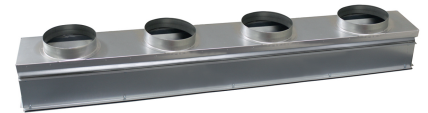


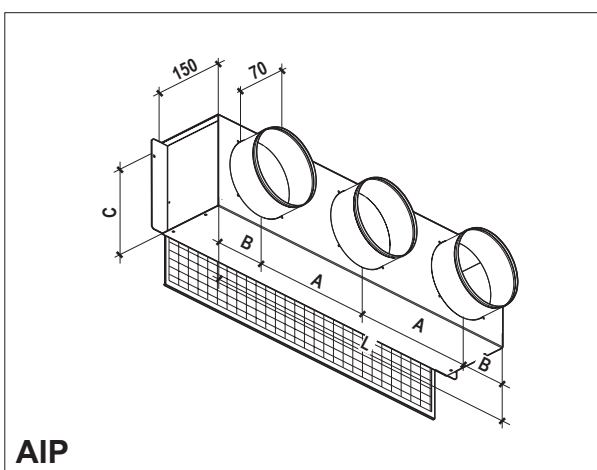
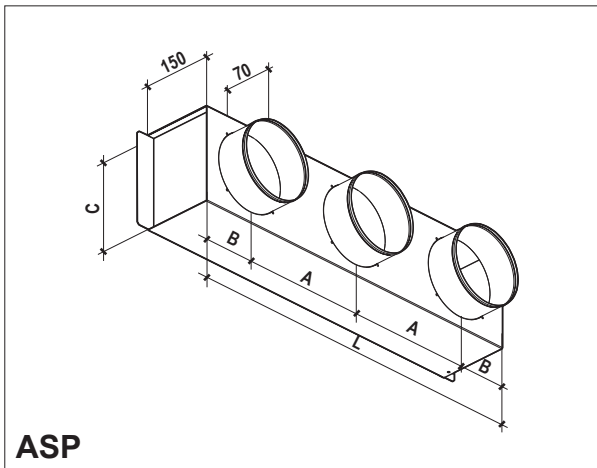
VCE ASP-AIP

- Accessories
- Ventilclima
- VCE
- Plenums



type VCE ASP-AIP

Brand
Ventilclima



Dimensions					
ASP					
MOD.	A	B	C	L	N.xØ
	mm	mm	mm	mm	n
10		171.5	195	343	1x160
20	327	108	195	543	2x160
30	263.5	108	195	743	3x160
40	263.5	108	195	743	3x160
50	242.5	108	195	943	4x160
60	242.5	108	195	943	4x160
70	242.5	108	195	943	4x160
80	309	108	195	1143	4x160
90	309	108	195	1143	4x160
100	350	157.5	240	1365	4x200
110	324.3	164	240	1665	5x200
120	324.3	164	240	1665	5x200
AIP					
MOD.	A	B	C	L	N.xØ
	mm	mm	mm	mm	n
10		171.5	195	343	1x160
20	327	108	195	543	2x160
30	263.5	108	195	743	3x160
40	263.5	108	195	743	3x160
50	242.5	108	195	943	4x160
60	242.5	108	195	943	4x160
70	242.5	108	195	943	4x160
80	309	108	195	1143	4x160
90	309	108	195	1143	4x160
100	350	157.5	240	1365	4x200
110	324.3	164	240	1665	5x200
120	324.3	164	240	1665	5x200