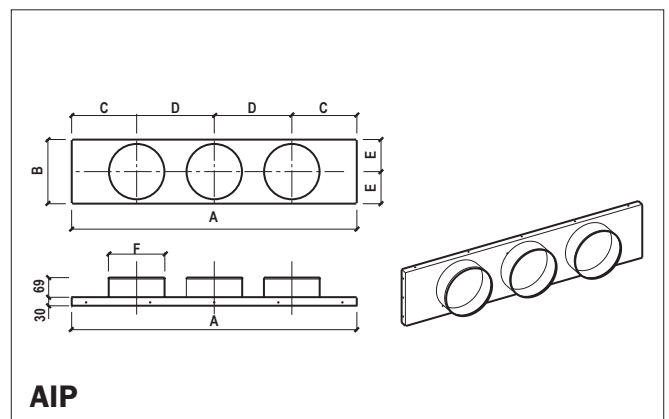
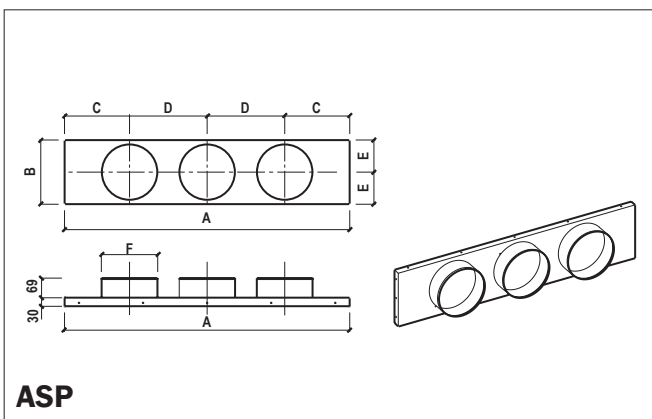
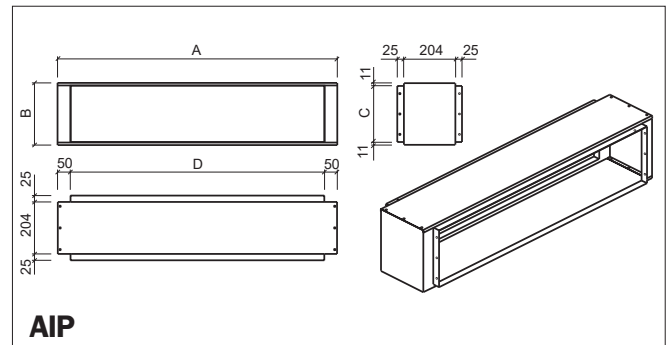
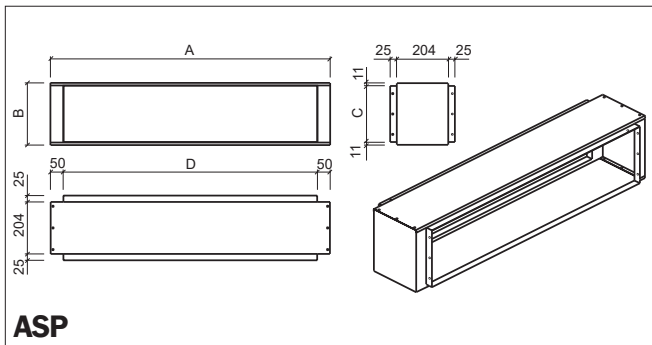


type UTC/UTV ASP-AIP

**Brand**  
Ventilclima



Dimensions													
ASP							AIP						
MOD.	A	B	C	D			MOD.	A	B	C	D		
	mm	mm	mm	mm				mm	mm	mm	mm		
10	648	219	197	548			10	648	219	197	548		
20	998	219	197	898			20	998	219	197	898		
30	1098	244	222	998			30	1098	244	222	998		
40	1338	244	222	1238			40	1338	244	222	1238		
50	1338	294	272	1238			50	1338	294	272	1238		
60	1342	416	394	1242			60	1342	416	394	1242		
70	2026	416	394	1926			70	2026	416	394	1926		
ASP							AIP						
MOD.	A	B	C	D	E	F	MOD.	A	B	C	D	E	F
	mm	mm	mm	mm	mm	mm		mm	mm	mm	mm	mm	mm
10	550	200	135	280	100	2x200	10	550	200	135	280	100	2x200
20	900	200	181	270	100	3x200	20	900	200	181	270	100	3x200
30	1000	226	227	272	113	3x200	30	1000	226	227	272	113	3x200
40	1240	226	170	300	113	4x200	40	1240	226	170	300	113	4x200
50	1240	276	135	325	138	4x200	50	1240	276	135	325	138	4x200
60	1245	416	322	600	208	2x400	60	1245	416	322	600	208	2x400
70	1935	416	244	482	208	4x400	70	1935	416	244	482	208	4x400