

- Caissons de raccordement
- Acier galvanisé
- Isolé



## Caissons isolés pour grilles murales ou sol type REW ISO

Caissons isolés à l'intérieur en acier galvanisé pour grilles murales et de sol

### Marque

- Cairox

### Composition

- Épaisseur de l'acier: 0,5 mm
- Épaisseur d'isolation: 6 mm

### Autres exécutions disponibles

- Exécutions sur mesure disponibles sur demande

### Accessoires

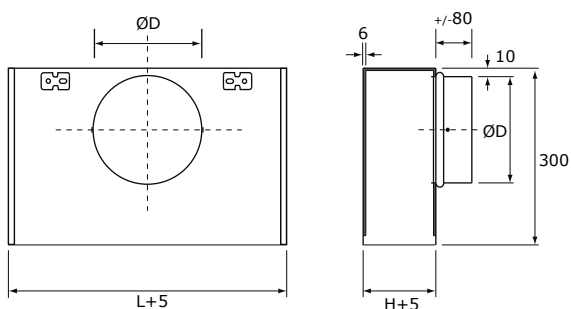
- Clapet de régulation circulaire, type **CRC**

### Exemple de commande

- **REW ISO, 800, 200**

Explication

**REW ISO** = Caisson, isolé  
**800** = Longueur (voir tableau)  
**200** = Hauteur (voir tableau)



Dimensions			
LXH [mm]	ØD [mm]	LXH [mm]	ØD [mm]
200x100	1x 125	500x200	1x 250
300x100	1x 125	600x200	2x 200
400x100	1x 160	800x200	2x 250
500x100	1x 160	1000x200	2x 250
600x100	1x 200	1200x200	2x 250
800x100	1x 250	300x300	1x 250
1000x100	1x 250	400x300	1x 250
1200x100	2x 200	500x300	2x 200
200x150	1x 125	600x300	2x 200
300x150	1x 160	800x300	2x 250
400x150	1x 200	1000x300	2x 250
500x150	1x 200	1200x300	3x 250
600x150	1x 250	400x400	1x 250
800x150	1x 250	500x400	1x 250
1000x150	2x 200	600x400	2x 250
1200x150	2x 250	800x400	2x 250
200x200	1x 200	1000x400	3x 250
300x200	1x 200	1200x400	4x 250
400x200	1x 250		