

- Grilles murales
- Aluminium
- Anodisé naturel
- Ailettes fixes



Grilles linéaires en aluminium type ALG-0

Grilles en aluminium anodisé avec ailettes fixes et pas de 12.5 mm, déflexion de 0°

Marque

- Cairox

Utilisation

- Utilisées pour le soufflage et la reprise d'air dans les systèmes de ventilation et de climatisation

Matière

- Aluminium

Couleur

- Anodisé, finition teinte naturelle
- Autres couleurs disponibles sur demande

Composition

- Déflexion: fixe de 0°
- Une seule rangée d'ailettes horizontales

Montage

- Fixation non apparente au moyen de clips dans le cadre de montage, type **CCN**

Accessoires

- Cadre de montage pour fixation au moyen de clips, type **CCN**
- Registre de réglage du débit d'air, type **DWN**
- Caisson, type **REW**
- Caisson isolant, type **REW ISO**

Autres exécutions disponibles

- **ALG-15** à déflexion de 15°

Description pour cahier de charge

- Les grilles d'air peuvent être utilisées en montage mural pour l'amenée et l'évacuation d'air. Les grilles de finition en aluminium sont composées d'une bride de 25 mm qui est sciée en chanfreins. Les grilles de face sont équipées d'ailettes horizontales fixes sans déflexion du flux d'air. Les grilles sont anodisées avec une finition teinte naturelle. Montage des grilles par clips de

fixation invisibles dans un profil de cadre de montage en acier qui est spécialement conçu à cette fin. Elles peuvent être montées dans un caisson en acier galvanisé isolé ou non. Les grilles peuvent être équipées d'un réglage de débit d'air en acier galvanisé à ailettes verticales à contre-rotation, qui reste accessible par la grille de face.

■ **Cairox type ALG-0+CCN+DWN+REW(ISO)**

Exemple de commande

■ **ALG-0, 800, 200 + CCN + DWN + REW**

Explication

ALG-0 = Type de grille

800 = Longueur (voir tableau)

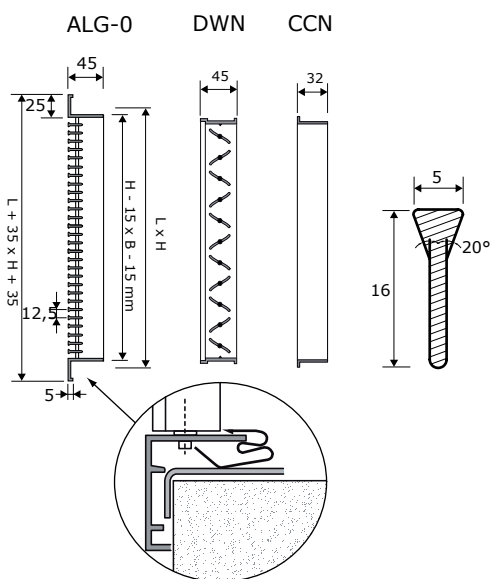
200 = Hauteur (voir tableau)

Accessoires (en option)

CCN = Cadre de montage

DWN = Registre de réglage du débit

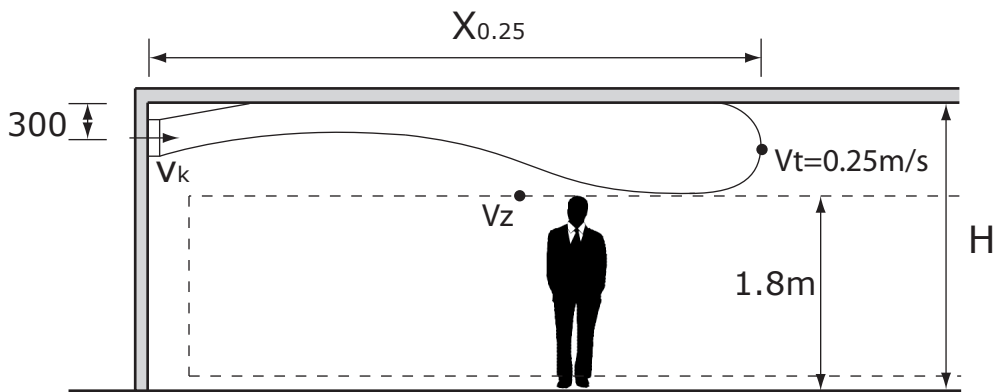
REW = Caisson



Sélection rapide																
ALG-0	LxH	200x100	300x100	400x100 300x150 200x200	500x100	600x100 400x150 300x200	500x150	800x100 400x200	600x150 300x300	500x200 1000x100	800x150 600x200 400x300	1000x150 800x200 500x300	600x300	1000x200	800x300	1000x300
Q	Ak	0.0021	0.0083	0.0145	0.0206	0.0268	0.0361	0.0392	0.0453	0.0515	0.0638	0.0823	0.1008	0.1132	0.1379	0.1749
50	Vk	6.6	1.7													
	X0,25	5.7	3.3													
	Ps	32	2													
	Lw(A)	30	<20													
100	Vk		3.3	1.9	1.3	1										
	X0,25		6.1	4.8	4.2	3.8										
	Ps		8	3	1	1										
	Lw(A)		24	<20	<20	<20										
150	Vk		5	2.9	2	1.6	1.2	1.1								
	X0,25		8.8	6.9	6	5.4	4.8	4.6								
	Ps		19	6	3	2	1	1								
	Lw(A)		32	25	<20	<20	<20	<20								
200	Vk		6.7	3.8	2.7	2.1	1.5	1.4	1.2	1.1						
	X0,25		11.5	9	7.8	7	6.2	6	5.6	5.4						
	Ps		33	11	6	3	2	2	1	1						
	Lw(A)		38	30	25	22	<20	<20	<20	<20						
300	Vk			5.7	4	3.1	2.3	2.1	1.8	1.6	1.3	1				
	X0,25			13.2	11.4	10.2	9	8.7	8.1	7.7	7.1	6.4				
	Ps			24	12	7	4	4	3	2	1	1				
	Lw(A)			38	33	30	25	24	22	21	<20	<20				
400	Vk			7.7	5.4	4.1	3.1	2.8	2.5	2.2	1.7	1.4	1.1			
	X0,25			17.4	15	13.3	11.7	11.3	10.6	10.1	9.2	8.3	7.6			
	Ps			42	21	13	7	6	5	4	2	1	1			
	Lw(A)			44	39	35	31	30	28	26	23	<20	<20			
600	Vk					6.2	4.6	4.3	3.7	3.2	2.6	2	1.7	1.5	1.2	
	X0,25					19.7	17.3	16.7	15.6	14.8	13.5	12.1	11.1	10.5	9.7	
	Ps					28	16	13	10	8	5	3	2	2	1	
	Lw(A)					43	39	38	36	34	31	27	25	23	20	
800	Vk						6.2	5.7	4.9	4.3	3.5	2.7	2.2	2	1.6	1.3
	X0,25						22.8	22	20.6	19.5	17.8	15.9	14.5	13.8	12.7	11.5
	Ps						28	24	18	14	9	6	4	3	2	1
	Lw(A)						44	43	41	39	37	33	30	29	26	23
1000	Vk						7.7	7.1	6.1	5.4	4.4	3.4	2.8	2.5	2	1.6
	X0,25						28.4	27.3	25.6	24.2	22	19.7	18	17.1	15.7	14.2
	Ps						43	36	27	21	14	9	6	5	3	2
	Lw(A)						49	48	46	44	41	37	35	33	30	27
1200	Vk							7.4	6.5	5.2	4.1	3.3	2.9	2.4	1.9	
	X0,25							30.6	28.9	26.3	23.5	21.5	20.4	18.7	16.9	
	Ps							39	30	20	12	8	7	5	3	
	Lw(A)							49	47	44	41	38	36	34	30	
1600	Vk									7	5.4	4.4	3.9	3.2	2.5	
	X0,25									34.9	31.1	28.4	27	24.7	22.3	
	Ps									35	21	14	12	8	5	
	Lw(A)									50	46	44	42	39	36	
2000	Vk											6.8	5.5	4.9	4	3.2
	X0,25											38.7	35.4	33.6	30.8	27.7
	Ps											33	22	18	12	8
	Lw(A)											51	48	46	44	40

Symboles et spécifications

- LxH = Longueur L et hauteur H en mm
 - Q = Débit d'air en m³/h
 - Ak = Surface effective (passage libre) en m²
 - Vk = Vitesse effective à travers de la grille en m/s
 - X0.25 = Portée horizontale en m à une vitesse finale Vt de 0,25m/s
 - Ps = Perte de pression statique de la grille en Pa
 - Lw(A) = Puissance acoustique de la grille en dB(A)
- Les portées X0.25 sont données sans inclinaison des ailettes et à une vitesse finale Vt de 0,25 m/s. Elles sont données à une distance de placement de la grille sous plafond de 300 mm sans obstacles. Lorsque la grille est montée à une distance de 400 à 600 mm par rapport au plafond, une déviation horizontale de 15 ° vers le plafond est conseillée. Si la grille est montée à une distance de plus de 600 mm du plafond, la portée de la veine d'air X0.25 deviendra plus petite suite à l'absence de l'effet coanda. Dans ces cas, et pour toutes les autres exigences particulières, veuillez contacter notre bureau d'étude.
 - Les valeurs sont données en condition isothermique de l'air. Les portées pour des conditions en refroidissement à -11K doivent être recalculées en divisant les valeurs de X0.25 par le facteur 1,1. En chauffage à Dt 11K les valeurs doivent être recalculées en multipliant X0.25 par le facteur 1,1.
 - La distance conseillée de plusieurs grilles dans le même mur doit être supérieure à 1/3 de la portée X0.25 (exclusif dispersion)
 - Les pertes de pression Ps sont données pour des grilles sans registre ou avec registre totalement ouvert.
 - Les puissances acoustiques Lw(A) sont données pour des grilles sans registre ou avec registre totalement ouvert sans atténuation de la chambre. Les puissances acoustiques inférieures à 20 dB(A) sont mentionnées comme "<20" dans les tableaux.

Placement

- Caissons de raccordement
- Acier galvanisé
- Non-isolé



Caissons pour grilles murales ou de sol type REW

Caisson en acier galvanisé pour grilles murales et de sol

Marque

- Cairox

Composition

- Épaisseur de l'acier: 0,5 mm

Autres exécutions disponibles

- Plenum avec isolation, type **REW ISO**
- Exécutions sur mesure disponibles sur demande

Accessoires

- Clapet de réglage circulaire, type **CRC**

Exemple de commande

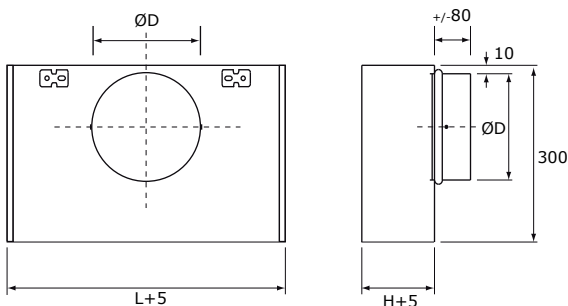
- **REW, 800, 200**

Explication

REW = Caisson

800 = Longueur (voir tableau)

200 = Hauteur (voir tableau)



Dimensions			
LXH [mm]	ØD [mm]	LXH [mm]	ØD [mm]
200x100	1x 125	500x200	1x 250
300x100	1x 125	600x200	2x 200
400x100	1x 160	800x200	2x 250
500x100	1x 160	1000x200	2x 250
600x100	1x 200	1200x200	2x 250
800x100	1x 250	300x300	1x 250
1000x100	1x 250	400x300	1x 250
1200x100	2x 200	500x300	2x 200
200x150	1x 125	600x300	2x 200
300x150	1x 160	800x300	2x 250
400x150	1x 200	1000x300	2x 250
500x150	1x 200	1200x300	3x 250
600x150	1x 250	400x400	1x 250
800x150	1x 250	500x400	1x 250
1000x150	2x 200	600x400	2x 250
1200x150	2x 250	800x400	2x 250
200x200	1x 200	1000x400	3x 250
300x200	1x 200	1200x400	4x 250
400x200	1x 250		