

PRN (RAL9016)

- Diffuseurs à cônes radiales
- Circulaire
- Aluminium
- Blanc, RAL 9016

CAIROX

Diffuseurs de plafond circulaires type PRN (RAL9016)

Diffuseurs de plafond circulaires avec anneaux de diffusion fixes avec un décharge d'air radiale

Marque

- Cairox

Application

- Utilisé pour le soufflage et la reprise d'air dans les systèmes de ventilation et de climatisation.
- Simple à intégrer au plafond suspendu.
- Convenable pour des zones à exigences de confort élevées par la réduction rapide de la température et de la vitesse de l'air en raison d'une haute induction.
- Hauteur d'installation entre 2,7 et 4 m.

Matière

- Aluminium

Couleur

- Couleur standard blanc, RAL 9016
- Autres couleurs disponibles sur demande

Composition

- Anneaux de diffusion fixes

Montage

- Fixation directe sur la collerette
- Fixation au moyen d'une vis centrale

Accessoires

- Caisson, type **RER-LB**
- Caisson, type **RER-LB ISO**
- Clapet de réglage pour caisson, type **CRC**
- Traverse pour montage au plafond, type **FHN**
- Traverse pour montage dans gaine circulaire, type **FGN**

Description pour cahier de charge

- Les diffuseurs de plafond circulaires sont dotés d'ailettes de diffusion fixes. Ils sont fabriqués en aluminium à revêtement en poudre en blanc RAL 9016 et dotés d'un registre de réglage du débit d'air dans le caisson
- **Cairox** type **PRN + RER-LB**

Exemple de commande

■ PRN, 200 + RER-LB + CRC 160

Explication

PRN = type de diffuseur

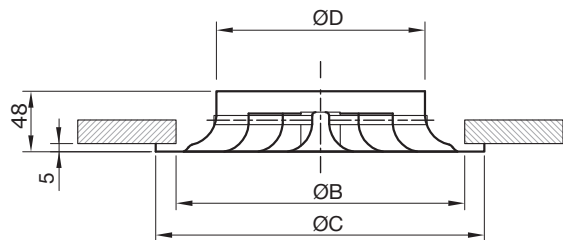
200 = dimension du diffuseur (Ø du raccordement de la collerette du diffuseur)

Accessoires

RER-LB = caisson

CRC = Clapet de réglage pour caisson

160 = Diamètre de connection du caisson



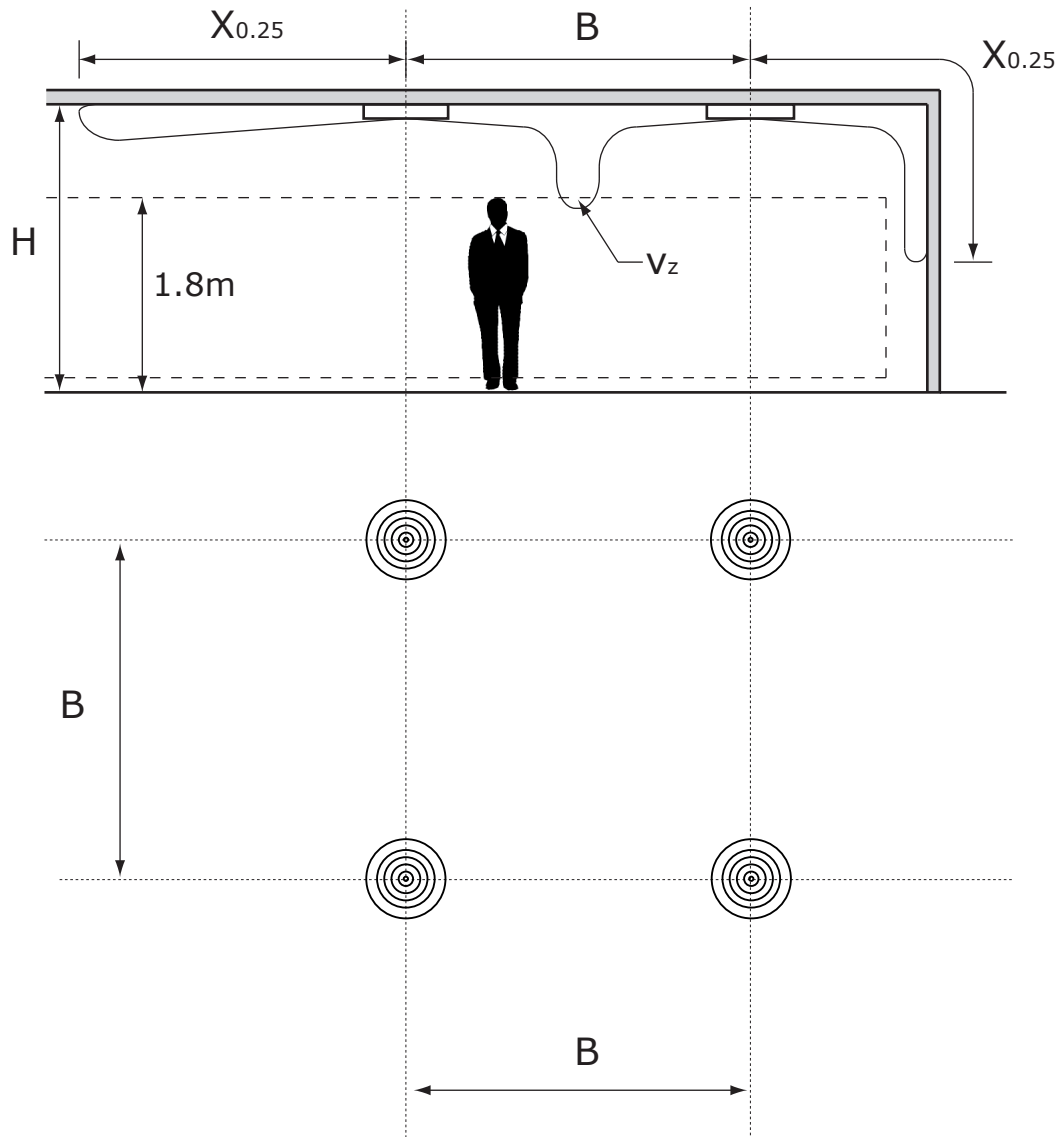
Dimensions			
PRN	ØC [mm]	ØB [mm]	ØD [mm]
150	250	210	149
200	300	260	199
250	342	300	249
300	398	350	314

Sélection rapide														
Q	PRN	Ak	150			200			250			300		
			1.2	2.4	3.6	1.2	2.4	3.6	1.2	2.4	3.6	1.2	2.4	3.6
50	Vz	H= 2.7	0.38	0.13	0.08									
		H= 3.2	0.14	0.08	0.06									
		H= 3.8	0.08	0.06	0.04									
	Vk		1.5											
	X0,25		1.7											
100	Vz	H= 2.7	0.77	0.26	0.15	0.63	0.21	0.13						
		H= 3.2	0.29	0.16	0.11	0.23	0.13	0.09						
		H= 3.8	0.16	0.11	0.09	0.13	0.09	0.07						
	Vk		3			2								
	X0,25		2.1			2								
150	Vz	H= 2.7	1.15	0.38	0.23	0.94	0.31	0.19	0.77	0.26	0.15			
		H= 3.2	0.43	0.25	0.17	0.35	0.2	0.14	0.29	0.16	0.12			
		H= 3.8	0.25	0.17	0.13	0.2	0.14	0.11	0.16	0.12	0.09			
	Vk		4.5			3			2					
	X0,25		2.6			2.3			2.1					
300	Vz	H= 2.7	2.3	0.77	0.46	1.88	0.63	0.38	1.54	0.51	0.31	1.25	0.42	
		H= 3.2	0.86	0.49	0.34	0.7	0.4	0.28	0.58	0.33	0.23	0.47	0.27	
		H= 3.8	0.49	0.34	0.27	0.4	0.28	0.22	0.33	0.23	0.18	0.27	0.19	
	Vk		9.1			6			4			2.7		
	X0,25		4			3.5			3			2.7		
400	Vz	H= 2.7				2.5	0.83	0.5	2.05	0.68	0.41	1.66	0.55	
		H= 3.2				0.94	0.54	0.38	0.77	0.44	0.31	0.62	0.36	
		H= 3.8				0.54	0.38	0.29	0.44	0.31	0.24	0.36	0.25	
	Vk					8.1				5.4		3.6		
	X0,25					4.2				3.7		3.2		
500	Vz	H= 2.7							2.56	0.85	0.51	2.08	0.69	
		H= 3.2							0.96	0.55	0.38	0.78	0.45	
		H= 3.8							0.55	0.38	0.3	0.45	0.31	
	Vk								6.7		4.5			
	X0,25								4.3		3.7			
600	Vz	H= 2.7							3.07	1.02	0.61	2.5	0.83	
		H= 3.2							1.15	0.66	0.46	0.94	0.53	
		H= 3.8							0.66	0.46	0.35	0.53	0.37	
	Vk								8.1		5.3			
	X0,25								4.9		4.2			
800	Vz	H= 2.7										3.33	1.11	
		H= 3.2										1.25	0.71	
		H= 3.8										0.71	0.5	
	Vk											7.1		
	X0,25											5.2		

Symboles et spécifications

- Q = Débit d'air en m³/h
 - Ak = Surface effective (passage libre) en m²
 - B = La distance entre diffuseurs en m
 - H = Hauteur de placement en m
 - Vz = Vitesse maximale à la zone d'occupation en fonction de la distance entre diffuseurs et la hauteur de placement en m/s
 - Vk = Vitesse effective en passant de la grille en m/s
 - X0.25 = La portée horizontale en m à une vitesse finale Vt de 0,25m/s
 - Ps = Perte de pression statique de la grille donnée en Pa
 - Lw(A) = Puissance acoustique de la grille en dB(A)
-
- La portée X0.25 est donnée à une vitesse finale Vt de 0,25 m/s pour un plafond lisse sans obstacles.
 - Les valeurs sont données en condition isothermique de l'air. Les portées pour des conditions en refroidissement à -11K doivent être recalculées en divisant les valeurs de X0.25 par le facteur 1,1. En chauffage à Dt 11K les valeurs doivent être recalculées en multipliant X0.25 par le facteur 1,1.
 - Pour atteindre un niveau élevé de confort, vous pouvez faire une sélection basée sur la vitesse maximale de l'air dans la zone d'occupation Vz. Ces valeurs sont données à des distances B entre les grilles et les hauteurs d'installation H. Des vitesses Vz inférieures, ou égales à 0,25 m/s sont conseillées dans la zone d'occupation.
 - Les pertes de pression Ps sont données pour grilles sans régulateur ou avec registre totalement ouvert.
 - Les puissances acoustiques Lw(A) sont données pour grilles sans régulateur ou avec registre totalement ouvert sans atténuation de la chambre. Puissances acoustiques moins que 20 dB(A) sont mentionnés comme "<20" dans les tableaux.
 - Pour toutes les exigences particulières, veuillez contacter notre bureau d'étude.

Placement des diffuseurs



- Caissons de raccordement
- Circulaire
- Acier

CAIROX



Caissons circulaires type RER-LB

Caissons ronds galvanisés **RER-LB**, avec traverse. Pour (PS)/RWR-N, VWR-N, RWR-2 et PRN

Marque

- Cairox

Application

- Connexion des diffuseurs circulaires sur gainage circulaire
- Réduction de vitesse vers les diffuseurs
- Montage des diffuseurs dans des systèmes de plafond en plâtre ou moduls

Matière

- Acier galvanisé

Composition

- Caisson circulaire en acier galvanisé
- Connexion circulaire
- Traverse prémontée à connexion de vis M6 au milieu
- Joint d'étanchéité entre diffuseur et caisson pour obtenir une connexion étanche

Accessoires

- Clapet de régulation circulaire, type **CRC**

Exemple de commande

- **RER-LB, 200 + CRC 160**

Explication

RER-LB = type de caisson

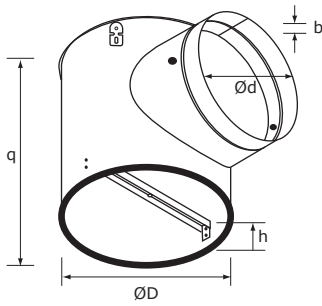
200 = dimension suivant diffuseur (Ø du raccordement de la collerette du diffuseur)

Accessoire

CRC 160 = Clapet de réglage pour caisson avec raccordement Ø160

Autres exécutions disponibles

- Plenum avec isolation type **RER-LB ISO**



Dimensions					
RER-LB	ØD [mm]	q [mm]	Ød [mm]	b [mm]	h [mm]
100	111	148	80	15	65
125	136	168	100	15	65
160	171	193	125	15	65
200	211	228	160	15	65
250	261	268	200	15	65
315	326	318	250	15	65
355	366	318	250	15	65
400	411	383	315	15	65
500	511	383	315	15	65