

RER-LB ISO

- Caissons de raccordement
- Circulaire
- Acier



Caissons circulaires isolés type RER-LB ISO

Caissons circulaires isolés à l'intérieur **RER-LB ISO** en acier galvanisé avec traverse.
Pour RWR-N, VWR-N, RWR-2 et PRN

Marque

- Cairox

Application

- Connexion des diffuseurs circulaires sur gainage circulaire
- Réduction de vitesse vers les diffuseurs
- Montage des diffuseurs dans des systèmes de plafond en plâtre ou moduls

Matière

- Acier galvanisé

Composition

- Caisson circulaire en acier galvanisé
- Connexion circulaire
- Traverse prémonté à connexion de vis M6 au milieu
- Joint d'étanchéité entre diffuseur et caisson pour obtenir une connexion étanche
- Isolation interne à cellules fermées
- Épaisseur d'isolation: 6 mm

Accessoires

- Clapets de régulation circulaires, type **CRC**

Exemple de commande

- **RER-LB ISO, 200 + CRC 160**

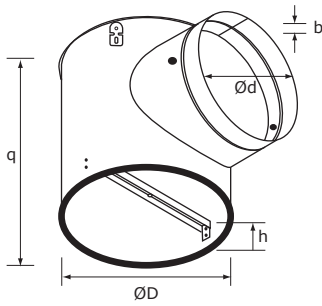
Explication

RER-LB ISO = type de caisson, Isolé

200 = dimension suivant diffuseur (Ø du raccordement de la collerette du diffuseur)

Accessoire

CRC 160 = Clapet de réglage pour caisson avec raccordement Ø160



RER-LB ISO	Dimensions				
	ØD [mm]	q [mm]	Ød [mm]	b [mm]	h [mm]
100	111	148	80	15	65
125	136	168	100	15	65
160	171	193	125	15	65
200	211	228	160	15	65
250	261	268	200	15	65
315	326	318	250	15	65
355	366	318	250	15	65
400	411	383	315	15	65
500	511	383	315	15	65