

**PS/RWR-FSA
(RAL9016)**

- Diffuseurs hélicoïdaux
- Carré
- Acier
- Blanc, RAL 9016



Diffuseurs hélicoïdaux carrés à ailettes fixes pour systèmes de plafond type PS/RWR-FSA (RAL9016)

Diffuseurs plafonniers hélicoïdaux carrés à haute induction et multiples ailettes fixes à placement circulaire pour systèmes de plafond, à prévoir d'un caisson en acier galvanisé.

Marque

- Cairox

Application

- Pour le soufflage et la reprise d'air dans les systèmes de ventilation et de climatisation

Matière

- Acier

Couleur

- Couleur standard blanc, RAL 9016
- Autres couleurs disponibles sur demande

Composition

- Panneau avant en acier laqué
- Connexion par vis centrale

Montage

- Fixation au moyen d'une vis centrale dans la traverse du caisson

Accessoires

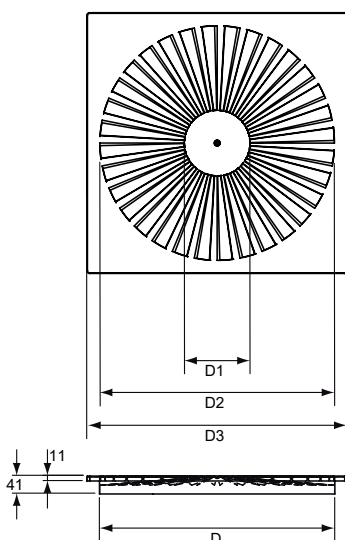
- Caisson carré, type **REV-B**
- Caisson carré isolé, type **REV-B ISO**
- Caisson circulaire, type **RER-B**
- Caisson circulaire isolé, type **RER-B ISO**
- Clapet de réglage pour caisson, type **CRC**
- Caisson en polystyrène, type **PPS-P** avec connexion de gaine **PPS-APD** et barre de fixation **PPS-MB**

Description pour cahier de charge

- Les diffuseurs de plafond hélicoïdaux sont circulaires et disposent d'ailettes fixes et droites à haute induction qui sont placées dans un cercle avec un soufflage horizontal. Les diffuseurs et les ailettes sont fabriqués en acier. Les diffuseurs sont laqués en standard en blanc RAL 9016. Ils sont fixés dans un caisson isolé ou non au moyen d'une vis centrale dissimulée. Les caissons en acier galvanisé sont équipés d'une plaque perforée pour garantir une diffusion homogène à travers le diffuseur et sont équipés d'un régulateur de débit d'air dans le raccordement latéral. Les diffuseurs ont été développés pour un montage direct ou un montage dans des systèmes de plafond avec des dalles de 595 x 595 mm.
- Cairox type PS/RWR-FSA + RER-B(ISO) + CRC**

Exemple de commande

- Explication
PS/RWR-FSA = Type de diffuseur
400 = Dimension du diffuseur/dimension hélicoïde
Accessoires
RER-B = Type de caisson
400 = Dimension du caisson
CRC = Clapet de réglage pour caisson
200 = Diamètre de connexion du caisson



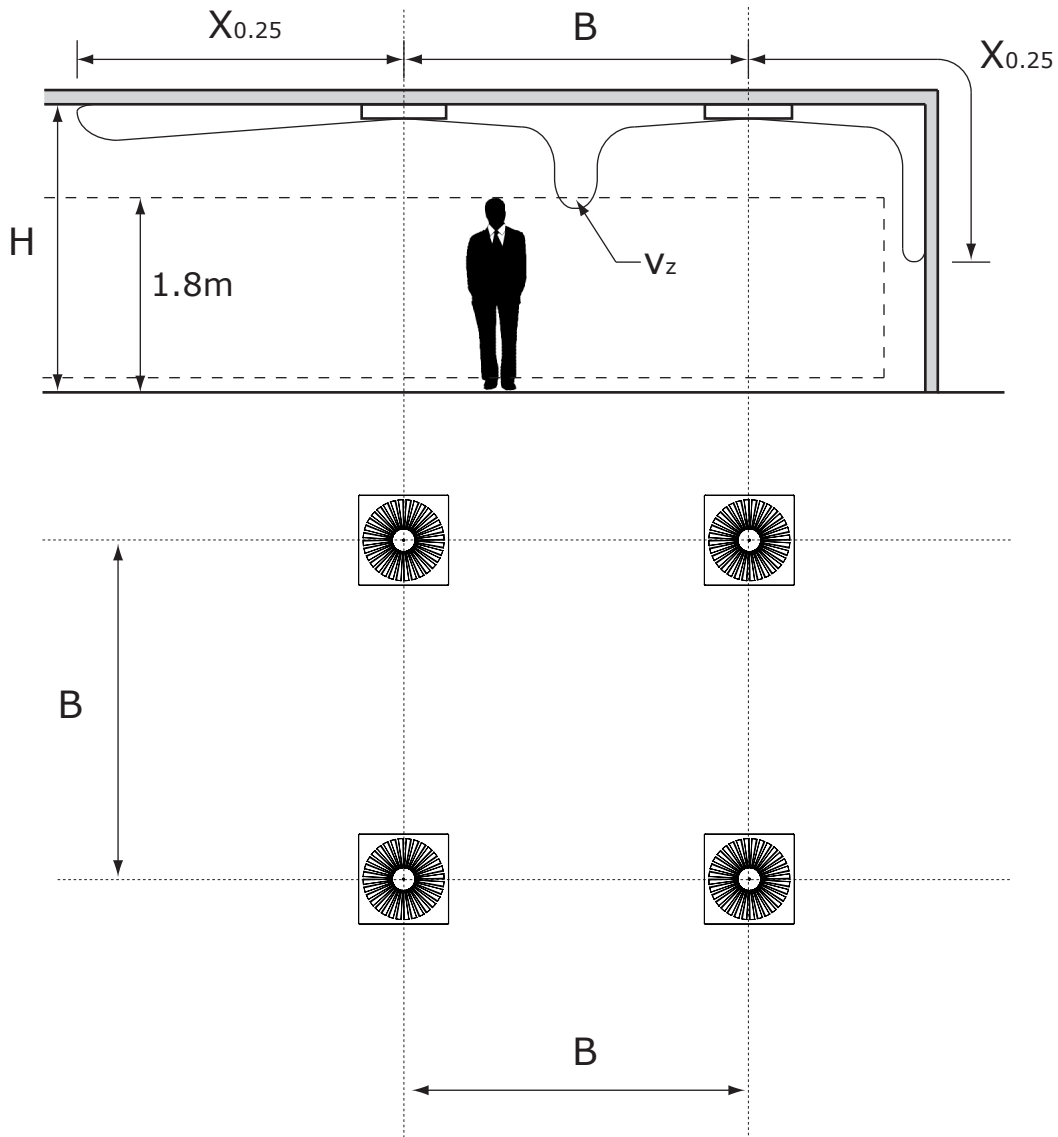
	Dimensions				
	D [mm]	D1 [mm]	D2 [mm]	D3 [mm]	#Blades
PS/RWR-FSA 300	238	100	236	596	28
PS/RWR-FSA 400	338	150	336	596	30
PS/RWR-FSA 500	438	150	436	596	32

Sélection rapide											
PS/RWR-FSA		300			400			500			
Q	Ak	0,01			0,016			0,033			
	B	1.2	2.4	3.6	1.2	2.4	3.6	1.2	2.4	3.6	
100	Vz	H= 2.7	0.2	0.15	0.12	0.15	0.11	0.09			
		H= 3.2	0.15	0.12	0.1	0.11	0.09	0.07			
		H= 3.8	0.12	0.1	0.08	0.09	0.07	0.06			
	Vk	2.8			1.7						
	X0,25	1.2			0.8						
	Ps	3			2						
	Lw(A)	<20			<20						
150	Vz	H= 2.7	0.3	0.22	0.17	0.22	0.17	0.13	0.16	0.12	0.1
		H= 3.2	0.23	0.18	0.15	0.17	0.14	0.11	0.13	0.1	0.08
		H= 3.8	0.18	0.15	0.13	0.14	0.11	0.1	0.1	0.08	0.07
	Vk	4.2			2.6			1.3			
	X0,25	1.8			1.3			0.9			
	Ps	8			5			3			
	Lw(A)	30			21			<20			
200	Vz	H= 2.7				0.3	0.22	0.18	0.21	0.16	0.13
		H= 3.2				0.23	0.18	0.15	0.16	0.13	0.11
		H= 3.8				0.18	0.15	0.13	0.13	0.11	0.09
	Vk				3.5			1.7			
	X0,25				1.9			1.2			
	Ps				9			4			
	Lw(A)				28			<20			
250	Vz	H= 2.7				0.37	0.27	0.22	0.26	0.2	0.16
		H= 3.2				0.29	0.23	0.19	0.2	0.16	0.14
		H= 3.8				0.23	0.19	0.16	0.16	0.14	0.12
	Vk				4.3			2.1			
	X0,25				2.3			1.6			
	Ps				13			7			
	Lw(A)				33			22			
300	Vz	H= 2.7							0.31	0.23	0.19
		H= 3.2							0.24	0.19	0.16
		H= 3.8							0.19	0.16	0.14
	Vk							2.5			
	X0,25							1.9			
	Ps							10			
	Lw(A)							27			
400	Vz	H= 2.7							0.42	0.32	0.25
		H= 3.2							0.33	0.26	0.22
		H= 3.8							0.26	0.22	0.19
	Vk							3.4			
	X0,25							2.7			
	Ps							18			
	Lw(A)							35			
500	Vz	H= 2.7							0.52	0.39	0.31
		H= 3.2							0.41	0.32	0.27
		H= 3.8							0.32	0.27	0.23
	Vk							4.2			
	X0,25							3.5			
	Ps							27			
	Lw(A)							40			

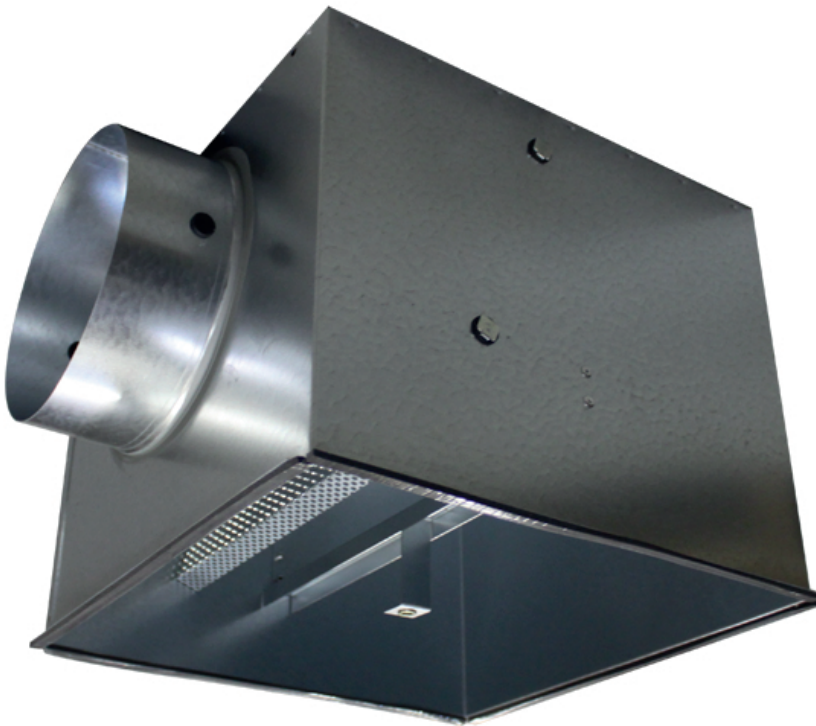
Symboles et spécifications

- Q = Débit d'air en m³/h
 - Ak = Surface effective (passage libre) en m²
 - B = Distance entre diffuseurs en m
 - H = Hauteur de placement en m
 - Vz = Vitesse maximale à la zone d'occupation en fonction de la distance entre les diffuseurs et la hauteur de placement en m/s
 - Vk = Vitesse réelle à travers le diffuseur en m/s
 - X0,25 = Portée horizontale en m à une vitesse finale Vt de 0,25m/s
 - Ps = Perte de pression statique du diffuseur en Pa
 - Lw(A) = Puissance acoustique du diffuseur en dB(A)
- La portée X0,25 est donnée à une vitesse finale Vt de 0,25 m/s pour un plafond lisse sans obstacles.
 - Les valeurs sont données en condition isothermique de l'air. Les portées pour des conditions en refroidissement à -11K doivent être recalculées en divisant les valeurs de X0,25 par le facteur 1,1. En chauffage à Dt 11K, les valeurs doivent être recalculées en multipliant X0,25 par le facteur 1,1.
 - Pour atteindre un niveau élevé de confort, vous pouvez faire une sélection basée sur la vitesse maximale de l'air dans la zone d'occupation Vz. Ces valeurs sont données à des distances B entre les diffuseurs et les hauteurs d'installation H. Des vitesses Vz inférieures, ou égales à 0,25 m/s sont conseillées dans la zone d'occupation.
 - Les pertes de pression Ps sont données pour des diffuseurs sans registre ou avec registre totalement ouvert.
 - Les puissances acoustiques Lw(A) sont données pour des diffuseurs sans registre ou avec registre totalement ouvert sans atténuation de la chambre. Puissances acoustiques inférieures à 20 dB(A) sont indiquées comme "<20" dans les tableaux.
 - Pour toutes les exigences particulières, veuillez contacter notre bureau d'étude

Placement des diffuseurs



- Caissons de raccordement
- Carré
- Acier



Caissons de raccordement carrés type REV-B

Caissons universels avec plaque perforée en acier galvanisé

Marque

- Cairox

Matière

- Acier galvanisé

Composition

- Habillage rectangulaire en acier galvanisé
- Traverse pour fixation centrale par vis M6 de la grille de finition
- Plaque de distribution d'air perforée pour une diffusion d'air homogène dans le caisson
- Joint d'étanchéité pour raccordement étanche à l'air avec la grille de finition

Accessoires

- Clapet de régulation circulaire, type **CRC**

Exemple de commande

- **REV-B 600 + CRC 250**

Explication

REV-B = Type de caisson

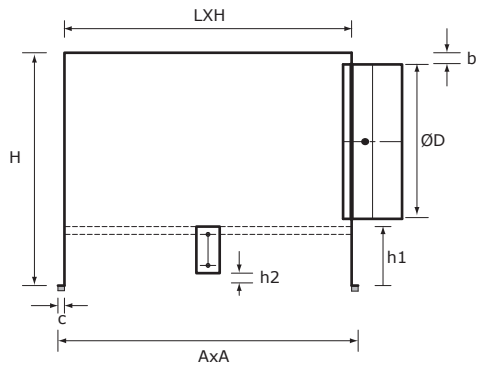
600 = Dimension du caisson

Accessoire

CRC 250 = Clapet de réglage pour caisson avec raccordement Ø250

Autres exécutions disponibles

- Caisson isolé type **REV-B ISO**



Dimensions								
REV-B	L X H [mm]	A X A [mm]	ØD [mm]	H [mm]	b [mm]	c [mm]	h1 [mm]	h2 [mm]
300	270 X 270	288 X 288	160	250	15	9	65	10
400	370 X 370	388 X 388	200	300	15	9	65	10
500	470 X 470	488 X 488	200	300	15	9	65	10
600	570 X 570	588 X 588	250	350	15	9	65	10

- Caissons de raccordement
- Circulaire
- Acier



Caissons circulaires type RER-B

Caissons universels circulaires avec plaque perforée en acier galvanisé

Marque

- Cairox

Composition

- Habillage circulaire en acier galvanisé
- Traverse pour fixation centrale par vis M6 de la grille de finition
- Plaque de distribution d'air perforée pour une distribution d'air homogène dans le caisson
- Connexion circulaire
- Joint d'étanchéité pour raccordement étanche à l'air avec la grille de finition

Accessoires

- Clapets de régulation circulaires, type **CRC**

Exemple de commande

- **RER-B 600 + CRC 250**

Explication

RER-B = Type de caisson

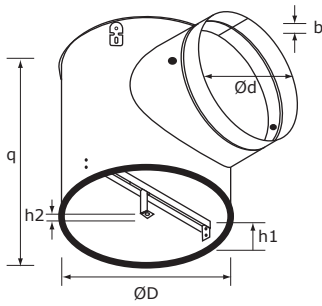
600 = Type de mesure

Accessoire

CRC 250 = Clapet de réglage pour caisson avec raccordement Ø250

Autres exécutions disponibles

- Caissons isolés type **RER-B ISO**



RER-B	Dimensions					
	ØD [mm]	q [mm]	Ød [mm]	b [mm]	h_1 [mm]	h_2 [mm]
300	275	230	160	15	65	10
400	375	270	200	15	65	10
500	476	270	200	15	65	10
600	576	320	250	15	65	10