

**RWR-FCSA
(RAL9016)**

- Diffuseurs hélicoïdaux
- Circulaire
- Acier
- Blanc, RAL 9016

CAIROX

Diffuseurs hélicoïdaux circulaires à ailettes fixes courbées type RWR-FCSA (RAL9016)

Diffuseurs plafonniers hélicoïdaux circulaires à haute induction et multiples ailettes fixes à placement circulaire, à prévoir d'un caisson en acier galvanisé

Marque

- Cairox

Application

- Pour le soufflage et la reprise d'air dans les systèmes de ventilation et de climatisation

Matière

- Acier

Couleur

- Blanc, RAL 9016
- Autres couleurs disponibles sur demande

Composition

- Panneau avert en acier laqué
- Connexion par vis centrale

Montage

- Fixation au moyen d'une vis centrale dans la traverse du caisson

Accessoires

- Caisson circulaire, type **RER-B**
- Caisson circulaire isolé, type **RER-B ISO**
- Clapet de réglage pour caisson, type **CRC**

Description pour cahier de charge

- Les diffuseurs de plafond hélicoïdaux sont circulaires et disposent d'ailettes fixes et droites à haute induction qui sont placées dans un cercle avec un soufflage horizontal. Les diffuseurs et les ailettes sont fabriqués en acier. Les diffuseurs sont laqués en standard en blanc RAL 9016. Ils sont fixés dans un caisson circulaire isolé ou non au moyen d'une vis centrale dissimulée. Les caissons en

acier galvanisé sont équipés d'une plaque perforée afin d'obtenir une diffusion homogène à travers le diffuseur et d'un régulateur de débit d'air dans le raccordement latéral.

■ Cairox type **RWR-FCSA + RER-B(ISO) + CRC**

Exemple de commande

■ **RWR-FCSA, 600 + RER-B 600 + CRC 250**

Explication

RWR-FCSA = Type de diffuseur

600 = Dimension du diffuseur/dimension hélicoïde

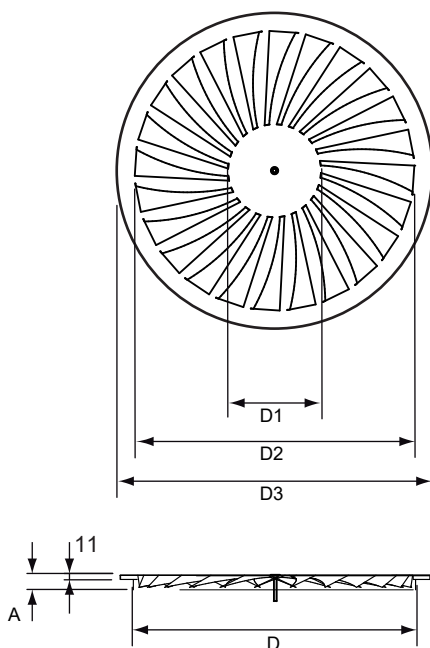
Accessoires

RER-B = Type de caisson

600 = Dimension du caisson

CRC = Clapet de réglage pour caisson

250 = Diamètre de connexion du caisson



	Dimensions					
	D [mm]	D1 [mm]	D2 [mm]	D3 [mm]	A	#Blades
RWR-FCSA 300	238	86	236	296	41	16
RWR-FCSA 400	338	140	336	396	41	22
RWR-FCSA 500	438	170	436	496	41	24
RWR-FCSA 600	538	170	536	596	22	24
RWR-FSCA 625*	538	170	536	621	22	24

* niet meer verkrijgbaar / n'est plus disponible / no longer available

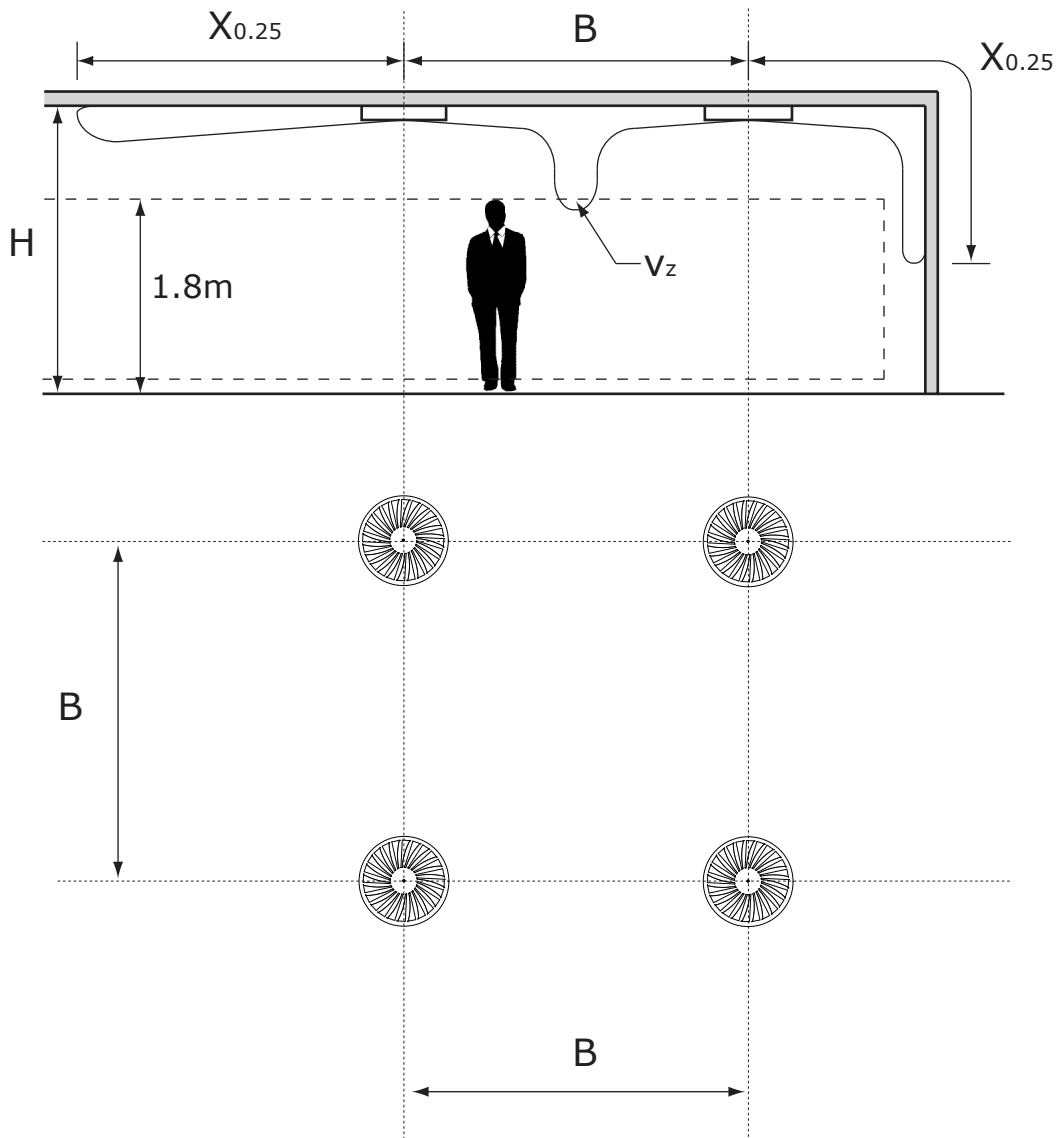
Sélection rapide																	
RWR-FCSA			300			400			500			600			625*		
Q	Ak	B	0,023			0,03			0,0465			0,07			0,07		
			1.2	2.4	3.6	1.2	2.4	3.6	1.2	2.4	3.6	1.2	2.4	3.6	1.2	2.4	3.6
100	Vz	H= 2.7	0.17	0.13	0.11												
		H= 3.2	0.14	0.11	0.09												
		H= 3.8	0.11	0.09	0.08												
	Vk		1.2														
	X0,25		0.9														
	Ps		7														
150	Vz	H= 2.7	0.26	0.2	0.16	0.23	0.18	0.15									
		H= 3.2	0.2	0.17	0.14	0.18	0.15	0.13									
		H= 3.8	0.17	0.14	0.12	0.15	0.13	0.12									
	Vk		1.8			1.4											
	X0,25		1.6			1.3											
	Ps		17			5											
200	Vz	H= 2.7	0.34	0.26	0.21	0.29	0.23	0.2	0.21	0.17	0.14						
		H= 3.2	0.27	0.22	0.19	0.24	0.2	0.17	0.17	0.15	0.13						
		H= 3.8	0.22	0.19	0.16	0.2	0.17	0.15	0.15	0.13	0.12						
	Vk		2.4			1.9				1.2							
	X0,25		2.2			1.9				1.1							
	Ps		30			8				2							
250	Vz	H= 2.7	0.43	0.33	0.27	0.36	0.29	0.24	0.25	0.2	0.17						
		H= 3.2	0.34	0.28	0.23	0.3	0.25	0.21	0.21	0.18	0.16						
		H= 3.8	0.28	0.23	0.2	0.25	0.21	0.19	0.18	0.16	0.14						
	Vk		3			2.3				1.5							
	X0,25		2.9			2.5				1.5							
	Ps		47			13				3							
300	Vz	H= 2.7	0.51	0.39	0.32	0.43	0.34	0.28	0.29	0.24	0.2	0.22	0.17	0.15	0.13	0.12	0.15
		H= 3.2	0.41	0.33	0.28	0.35	0.29	0.25	0.25	0.21	0.18	0.18	0.15	0.13	0.12	0.15	0.13
		H= 3.8	0.33	0.28	0.24	0.29	0.25	0.22	0.21	0.18	0.17	0.15	0.13	0.12	0.15	0.13	0.12
	Vk		3.6			2.8				1.8							
	X0,25		3.7			3.2				1.9							
	Ps		67			19				5							
400	Vz	H= 2.7				0.56	0.44	0.37	0.38	0.31	0.26	0.29	0.24	0.2	0.29	0.24	0.2
		H= 3.2				0.46	0.38	0.33	0.32	0.27	0.24	0.24	0.2	0.18	0.24	0.2	0.18
		H= 3.8				0.38	0.33	0.29	0.27	0.24	0.21	0.2	0.18	0.16	0.2	0.18	0.16
	Vk					3.7				2.4				1.6			1.6
	X0,25					4.7				2.9				1.9			1.9
	Ps					33				9				4			4
500	Vz	H= 2.7				0.69	0.54	0.46	0.46	0.38	0.32	0.37	0.3	0.25	0.37	0.3	0.25
		H= 3.2				0.56	0.47	0.41	0.39	0.33	0.29	0.31	0.26	0.22	0.31	0.26	0.22
		H= 3.8				0.47	0.41	0.36	0.33	0.29	0.26	0.26	0.22	0.2	0.26	0.22	0.2
	Vk					4.6				3				2			2
	X0,25					6.4				4				2.7			2.7
	Ps					51				14				6			6
600	Vz	H= 2.7							0.54	0.44	0.38	0.45	0.36	0.3	0.45	0.36	0.3
		H= 3.2							0.45	0.39	0.34	0.37	0.31	0.27	0.37	0.31	0.27
		H= 3.8							0.39	0.34	0.31	0.31	0.27	0.24	0.31	0.27	0.24
	Vk								3.6				2.4			2.4	
	X0,25								5.2				3.6			3.6	
	Ps								20				9			9	
800	Vz	H= 2.7							0.7	0.57	0.49	0.61	0.48	0.41	0.61	0.48	0.41
		H= 3.2							0.59	0.5	0.44	0.5	0.42	0.36	0.5	0.42	0.36
		H= 3.8							0.5	0.44	0.39	0.42	0.36	0.33	0.42	0.36	0.33
	Vk								4.8				3.2			3.2	
	X0,25								7.9				5.6			5.6	
	Ps								35				15			15	
1000	Vz	H= 2.7										0.76	0.61	0.52	0.76	0.61	0.52
		H= 3.2										0.63	0.53	0.46	0.63	0.53	0.46
		H= 3.8										0.53	0.46	0.41	0.53	0.46	0.41
	Vk											4			4		
	X0,25											8			8		
	Ps											24			24		

Symboles et spécifications

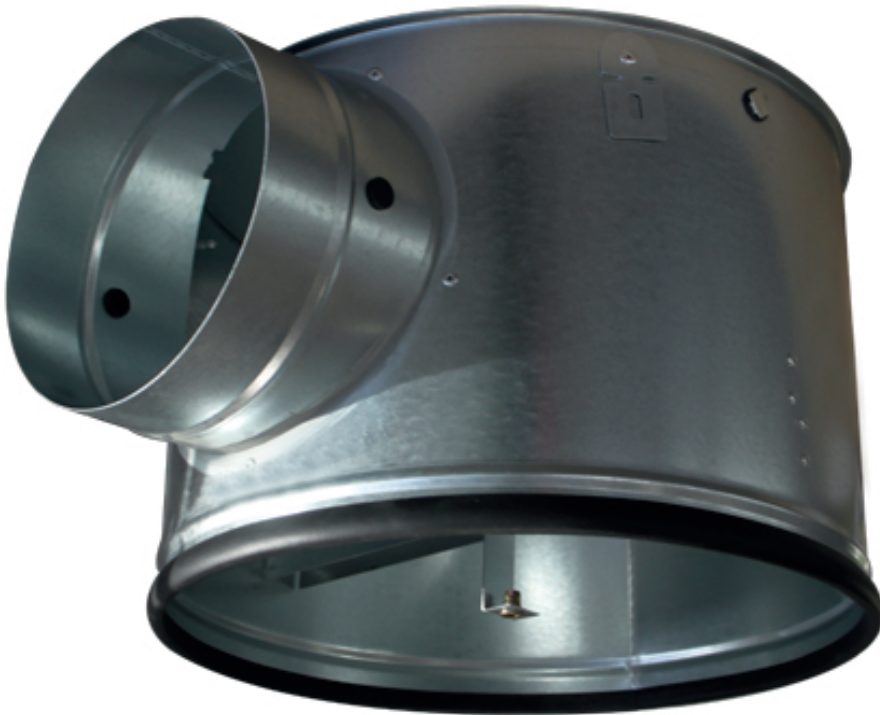
- Q = Débit d'air en m³/h
 - Ak = Surface effective (passage libre) en m²
 - B = Distance entre diffuseurs en m
 - H = Hauteur de placement en m
 - Vz = Vitesse maximale à la zone d'occupation en fonction de la distance entre les diffuseurs et la hauteur de placement en m/s
 - Vk = Vitesse réelle à travers le diffuseur en m/s
 - X0.25 = Portée horizontale en m à une vitesse finale Vt de 0,25m/s
 - Ps = Perte de pression statique du diffuseur en Pa
 - Lw(A) = Puissance acoustique du diffuseur en dB(A)
- La portée X0.25 est donnée à une vitesse finale Vt de 0,25 m/s pour un plafond lisse sans obstacles.
 - Les valeurs sont données en condition isothermique de l'air. Les portées pour des conditions en refroidissement à -11K doivent être recalculées en divisant les valeurs de X0.25 par le facteur 1,1. En chauffage à Dt 11K, les valeurs doivent être recalculées en multipliant X0.25 par le facteur 1,1.
 - Pour atteindre un niveau élevé de confort, vous pouvez faire une sélection basée sur la vitesse maximale de l'air dans la zone d'occupation Vz. Ces valeurs sont données à des distances B entre les diffuseurs et les hauteurs d'installation H. Des vitesses Vz inférieures, ou égales à 0,25 m/s sont conseillées dans la zone d'occupation.

- Les pertes de pression P_s sont données pour des diffuseurs sans registre ou avec registre totalement ouvert.
- Les puissances acoustiques $L_w(A)$ sont données pour des diffuseurs sans registre ou avec registre totalement ouvert sans atténuation de la chambre. Puissances acoustiques inférieures à 20 dB(A) sont indiquées comme "<20" dans les tableaux.
- Pour toutes les exigences particulières, veuillez contacter notre bureau d'étude.

Placement des diffuseurs



- Caissons de raccordement
- Circulaire
- Acier



Caissons circulaires type RER-B

Caissons universels circulaires avec plaque perforée en acier galvanisé

Marque

- Cairox

Composition

- Habillage circulaire en acier galvanisé
- Traverse pour fixation centrale par vis M6 de la grille de finition
- Plaque de distribution d'air perforée pour une distribution d'air homogène dans le caisson
- Connexion circulaire
- Joint d'étanchéité pour raccordement étanche à l'air avec la grille de finition

Accessoires

- Clapets de régulation circulaires, type **CRC**

Exemple de commande

- **RER-B 600 + CRC 250**

Explication

RER-B = Type de caisson

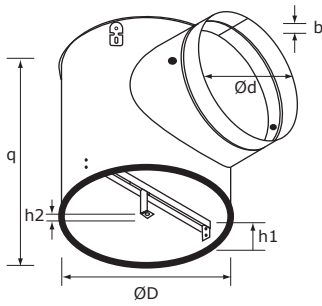
600 = Type de mesure

Accessoire

CRC 250 = Clapet de réglage pour caisson avec raccordement Ø250

Autres exécutions disponibles

- Caissons isolés type **RER-B ISO**



RER-B	Dimensions					
	ØD [mm]	q [mm]	Ød [mm]	b [mm]	h_1 [mm]	h_2 [mm]
300	275	230	160	15	65	10
400	375	270	200	15	65	10
500	476	270	200	15	65	10
600	576	320	250	15	65	10