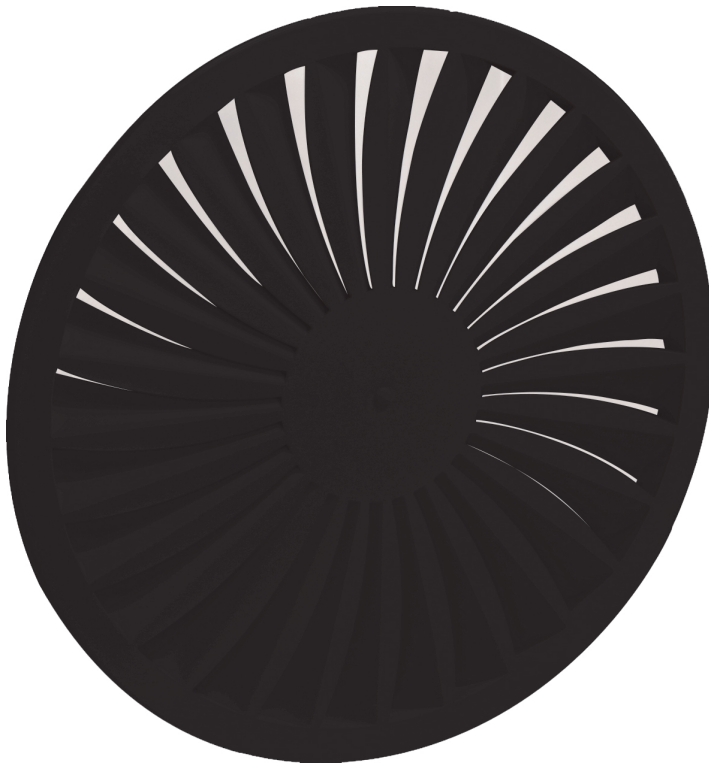


**RWR-FCSA  
(RAL9005)**

- Diffuseurs hélicoïdaux
- Circulaire
- Acier
- Noir, RAL 9005

**CAIROX**

## Diffuseurs hélicoïdaux noir circulaires à ailettes fixes courbées type RWR-FCSA (RAL9005)

Diffuseurs plafonniers hélicoïdaux circulaires à haute induction et multiples ailettes fixes à placement circulaire, à prévoir d'un caisson en acier galvanisé

**Marque**

- Cairox

**Application**

- Pour le soufflage et la reprise d'air dans les systèmes de ventilation et de climatisation

**Matière**

- Acier

**Couleur**

- Noir, RAL 9005
- Autres couleurs disponibles sur demande

**Composition**

- Panneau avert en acier laqué
- Connexion par vis centrale

**Montage**

- Fixation au moyen d'une vis centrale dans la traverse du caisson

**Accessoires**

- Caisson circulaire, type **RER-B**
- Caisson circulaire isolé, type **RER-B ISO**
- Clapet de réglage pour caisson, type **CRC**

**Description pour cahier de charge**

- Les diffuseurs de plafond hélicoïdaux sont circulaires et disposent d'ailettes fixes et droites à haute induction qui sont placées dans un cercle avec un soufflage horizontal. Les diffuseurs et les ailettes sont fabriqués en acier. Les diffuseurs sont laqués en noir RAL 9005. Ils sont fixés dans un caisson circulaire isolé ou non au moyen d'une vis centrale dissimulée. Les caissons en acier galvanisé sont

équipés d'une plaque perforée afin d'obtenir une diffusion homogène à travers le diffuseur et d'un régulateur de débit d'air dans le raccordement latéral.

■ Cairox type **RWR-FCSA (RAL9005) + RER-B(ISO) + CRC**

**Exemple de commande**

■ **RWR-FCSA (RAL9005), 600 + RER-B 600 + CRC 250**

Explication

**RWR-FCSA (RAL9005)** = Type de diffuseur

**600** = Dimension du diffuseur/dimension hélicoïde

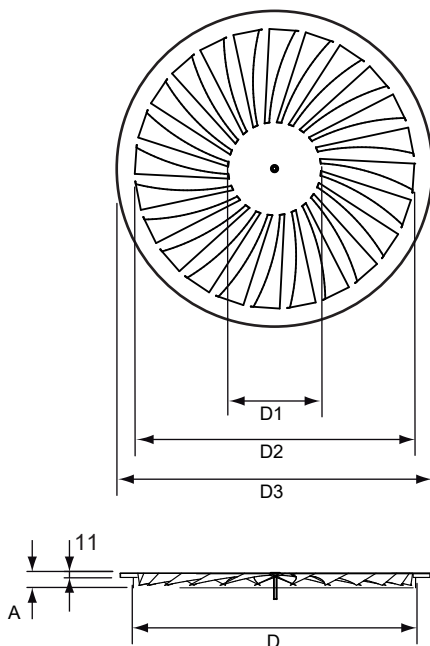
Accessoires

**RER-B** = Type de caisson

**600** = Dimension du caisson

**CRC** = Clapet de réglage pour caisson

**250** = Diamètre de connexion du caisson



	Dimensions					
	D [mm]	D1 [mm]	D2 [mm]	D3 [mm]	A	#Blades
RWR-FCSA 300	238	86	236	296	41	16
RWR-FCSA 400	338	140	336	396	41	22
RWR-FCSA 500	438	170	436	496	41	24
RWR-FCSA 600	538	170	536	596	22	24
RWR-FCSA 625*	538	170	536	621	22	24

\* niet meer verkrijgbaar / n'est plus disponible / no longer available

Sélection rapide																		
RWR-FCSA			300			400			500			600			625*			
Q	Ak		0,023			0,03			0,0465			0,07			0,07			
	B		1.2	2.4	3.6	1.2	2.4	3.6	1.2	2.4	3.6	1.2	2.4	3.6	1.2	2.4	3.6	
100	Vz	H= 2.7	0.17	0.13	0.11													
		H= 3.2	0.14	0.11	0.09													
		H= 3.8	0.11	0.09	0.08													
	Vk		1.2															
	X0,25		0.9															
	Ps		7															
Lw(A)		<20																
150	Vz	H= 2.7	0.26	0.2	0.16	0.23	0.18	0.15										
		H= 3.2	0.2	0.17	0.14	0.18	0.15	0.13										
		H= 3.8	0.17	0.14	0.12	0.15	0.13	0.12										
	Vk		1.8				1.4											
	X0,25		1.6				1.3											
	Ps		17				5											
Lw(A)		26				<20												
200	Vz	H= 2.7	0.34	0.26	0.21	0.29	0.23	0.2	0.21	0.17	0.14							
		H= 3.2	0.27	0.22	0.19	0.24	0.2	0.17	0.17	0.15	0.13							
		H= 3.8	0.22	0.19	0.16	0.2	0.17	0.15	0.15	0.13	0.12							
	Vk		2.4				1.9				1.2							
	X0,25		2.2				1.9				1.1							
	Ps		30				8				2							
Lw(A)		34				<20				<20								
250	Vz	H= 2.7	0.43	0.33	0.27	0.36	0.29	0.24	0.25	0.2	0.17							
		H= 3.2	0.34	0.28	0.23	0.3	0.25	0.21	0.21	0.18	0.16							
		H= 3.8	0.28	0.23	0.2	0.25	0.21	0.19	0.18	0.16	0.14							
	Vk		3				2.3				1.5							
	X0,25		2.9				2.5				1.5							
	Ps		47				13				3							
Lw(A)		41				24				<20								
300	Vz	H= 2.7	0.51	0.39	0.32	0.43	0.34	0.28	0.29	0.24	0.2	0.22	0.17	0.15	0.13	0.12	0.15	0.13
		H= 3.2	0.41	0.33	0.28	0.35	0.29	0.25	0.25	0.21	0.18	0.18	0.15	0.13	0.12	0.15	0.13	0.12
		H= 3.8	0.33	0.28	0.24	0.29	0.25	0.22	0.21	0.18	0.17	0.17	0.15	0.13	0.12	0.15	0.13	0.12
	Vk		3.6				2.8				1.8				1.2			
	X0,25		3.7				3.2				1.9				1.2			
	Ps		67				19				5				2			
Lw(A)		47				30				<20				<20				
400	Vz	H= 2.7				0.56	0.44	0.37	0.38	0.31	0.26	0.29	0.24	0.2	0.29	0.24	0.2	
		H= 3.2				0.46	0.38	0.33	0.32	0.27	0.24	0.24	0.24	0.2	0.18	0.16	0.2	0.18
		H= 3.8				0.38	0.33	0.29	0.27	0.24	0.21	0.21	0.2	0.18	0.16	0.2	0.18	0.16
	Vk		3.7				2.4				1.6				1.6			
	X0,25		4.7				2.9				1.9				1.9			
	Ps		33				9				4				4			
Lw(A)		39				21				<20				<20				
500	Vz	H= 2.7				0.69	0.54	0.46	0.46	0.38	0.32	0.37	0.3	0.25	0.37	0.3	0.25	
		H= 3.2				0.56	0.47	0.41	0.39	0.33	0.29	0.31	0.26	0.22	0.31	0.26	0.22	0.22
		H= 3.8				0.47	0.41	0.36	0.33	0.29	0.26	0.26	0.22	0.2	0.26	0.22	0.2	0.2
	Vk		4.6				3				2				2			
	X0,25		6.4				4				2.7				2.7			
	Ps		51				14				6				6			
Lw(A)		45				28				<20				<20				
600	Vz	H= 2.7				0.54	0.44	0.38	0.45	0.44	0.38	0.45	0.36	0.3	0.45	0.36	0.3	
		H= 3.2				0.45	0.39	0.34	0.37	0.31	0.34	0.37	0.31	0.27	0.37	0.31	0.27	
		H= 3.8				0.39	0.34	0.31	0.31	0.27	0.24	0.31	0.27	0.24	0.31	0.27	0.24	
	Vk		3.6				2.4				2.4				2.4			
	X0,25		5.2				3.6				3.6				3.6			
	Ps		20				9				9				9			
Lw(A)		34				23				23				23				
800	Vz	H= 2.7				0.7	0.57	0.49	0.61	0.48	0.41	0.61	0.48	0.41	0.61	0.48	0.41	
		H= 3.2				0.59	0.5	0.44	0.5	0.42	0.36	0.5	0.42	0.36	0.5	0.42	0.36	
		H= 3.8				0.5	0.44	0.39	0.42	0.36	0.33	0.42	0.36	0.33	0.42	0.36	0.33	
	Vk		4.8				3.2				3.2				3.2			
	X0,25		7.9				5.6				5.6				5.6			
	Ps		35				15				15				15			
Lw(A)		43				32				32				32				
1000	Vz	H= 2.7				0.76	0.61	0.52	0.76	0.61	0.52	0.76	0.61	0.52	0.76	0.61	0.52	
		H= 3.2				0.63	0.53	0.46	0.63	0.53	0.46	0.63	0.53	0.46	0.63	0.53	0.46	
		H= 3.8				0.53	0.46	0.41	0.53	0.46	0.41	0.53	0.46	0.41	0.53	0.46	0.41	
	Vk		4				4				4				4			
	X0,25		8				8				8				8			
	Ps		24				24				24				24			
Lw(A)		39				39				39				39				

**Symboles et spécifications**

- Q = Débit d'air en m³/h
  - Ak = Surface effective (passage libre) en m²
  - B = Distance entre diffuseurs en m
  - H = Hauteur de placement en m
  - Vz = Vitesse maximale à la zone d'occupation en fonction de la distance entre les diffuseurs et la hauteur de placement en m/s
  - Vk = Vitesse réelle à travers le diffuseur en m/s
  - X0.25 = Portée horizontale en m à une vitesse finale Vt de 0,25m/s
  - Ps = Perte de pression statique du diffuseur en Pa
  - Lw(A) = Puissance acoustique du diffuseur en dB(A)
- La portée X0.25 est donnée à une vitesse finale Vt de 0,25 m/s pour un plafond lisse sans obstacles.
  - Les valeurs sont données en condition isothermique de l'air. Les portées pour des conditions en refroidissement à -11K doivent être recalculées en divisant les valeurs de X0.25 par le facteur 1,1. En chauffage à Dt 11K, les valeurs doivent être recalculées en multipliant X0.25 par le facteur 1,1.
  - Pour atteindre un niveau élevé de confort, vous pouvez faire une sélection basée sur la vitesse maximale de l'air dans la zone d'occupation Vz. Ces valeurs sont données à des distances B entre les diffuseurs et les hauteurs d'installation H. Des vitesses Vz inférieures, ou égales à 0,25 m/s sont conseillées dans la zone d'occupation.

- Les pertes de pression  $P_s$  sont données pour des diffuseurs sans registre ou avec registre totalement ouvert.
- Les puissances acoustiques  $L_w(A)$  sont données pour des diffuseurs sans registre ou avec registre totalement ouvert sans atténuation de la chambre. Puissances acoustiques inférieures à 20 dB(A) sont indiquées comme "<20" dans les tableaux.
- Pour toutes les exigences particulières, veuillez contacter notre bureau d'étude.

### Placement des diffuseurs

