

GYP-LINE 12

- Diffuseurs à fentes
- Linéaires
- Plâtre
- Couleur naturelle/blanc



Diffuseurs linéaires design en plâtre type GYP-LINE 12

Diffuseur linéaire élégant et invisible en plâtre

Marque

- CAIROX - Ventmann

Application

- Pour l'extraction de l'air dans les systèmes de ventilation
- Convient pour les pièces où un aspect esthétique moderne est souhaité, telles que les salles de bains, les chambres d'hôtel, les boutiques, etc.

Matière

- Plâtre

Couleur

- Couleur standard blanc plâtre
- À peindre

Composition

- Diffuseur :
 - Diffuseur fabriqué en composite de gypse et monté sur une structure en acier
 - Fixation par vis non apparentes sur le plénum
- Extrémités du diffuseur :
 - Extrémités en composite de gypse munies d'un aimant
 - Extrémités amovibles permettant l'assemblage en bandeau linéaire
- Plénum :
 - Acier galvanisé
 - Plénum prédécoupé pour installation d'un ou plusieurs piquages (à acheter séparément)

Montage

- Montage au plafond

Accessoires

- Plénum isolé acoustiquement, type **LINE-BOX** taille A ou B
- Plénum de raccordement à isolation thermique avec ailettes de montage, type **WING-BOX-I** taille A ou B

Description pour cahier de charge

- Le diffuseur GYP-LINE est une solution d'intérieur élégante et polyvalente en plâtre composite. Avec ce modèle, vous pouvez créer des éléments d'intérieur uniques et frappants. Vous pouvez également rendre les diffuseurs pratiquement invisibles.
- Le diffuseur GYP-LINE est disponible avec différents nombres de fentes et dans différentes tailles. La version de 12 mm est idéale si vous souhaitez rendre les diffuseurs presque invisibles. D'autre part, vous pouvez également faire des diffuseurs un élément de design. Par exemple, nos diffuseurs LINE peuvent être utilisés comme imitation pour créer une ligne continue sans interruption.
- La version 12 mm du diffuseur GYP-LINE présente des fentes 30 % plus étroites, ce qui le rend moins visible à l'intérieur. Ils sont faciles à intégrer dans les murs et les plafonds. Malgré leurs fentes étroites, ils disposent de bonnes performances techniques.
- Il s'agit d'un modèle conçu dans un souci de fonctionnalité. Comme tous nos modèles, ces diffuseurs peuvent être peints avec la même peinture que les autres surfaces dans la pièce. Il n'y a donc pas de moulures et les diffuseurs s'intègrent de manière invisible et élégante. Les connexions utilisées sont simples et discrètes, et notre modèle LINE ne nécessite pas d'abaissement de la hauteur du plafond.

Le diffuseur standard GYP-LINE est disponible :

En versions à 1, 2 ou 3 fentes

En longueurs standardisées de 625mm, 1000mm et 1250mm

Avec des fentes d'une largeur de 12 mm ou 18 mm

AVANTAGES

- Intégration architecturale parfaite et invisible
- Design moderne et élégant
- Le diffuseur s'intègre dans le plafond sans devoir recourir à un cadre
- Bande continue

- **CAIROX** type **GYP-LINE**

Exemple de commande

- **GYP-LINE 12 - 2 - L=1000 mm - B**

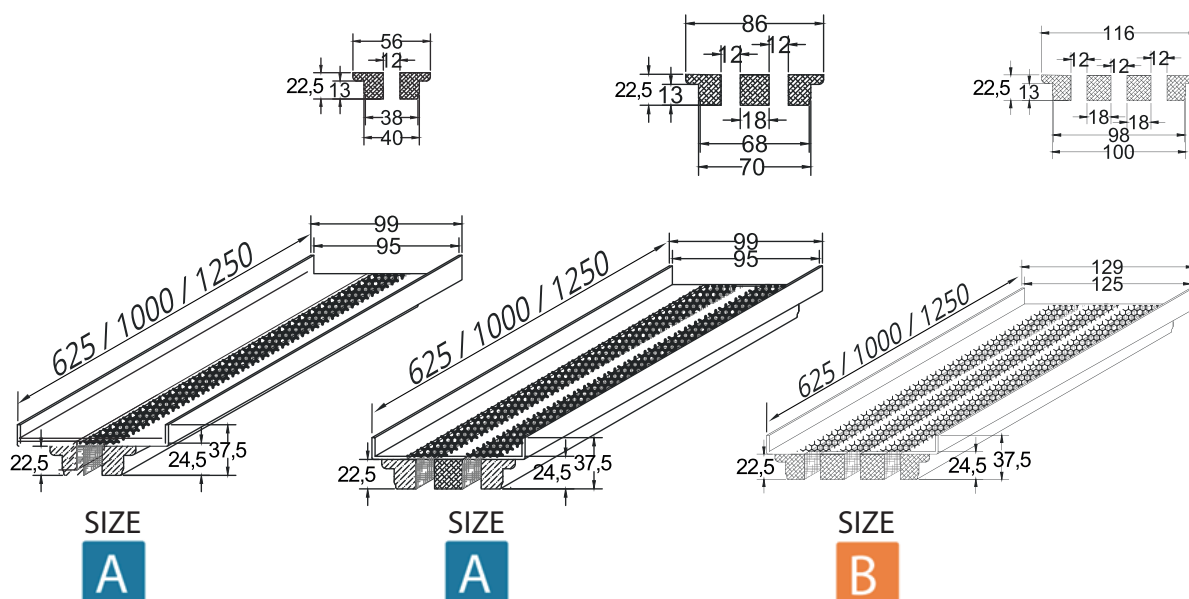
Explication

GYP-LINE 12 = Type de diffuseur

2 = Nombre de fentes

1000 = Longueur du diffuseur

B = compatible avec plénum de raccordement de taille B



Sélection rapide										
GYP-LINE 12	L - slot	625 -1	1000 -1	1250 -1	625-2	1000-2	1250-2	625-3	1000-3	1250-3
Q	Ak (m²)	0.00444	0.0071	0.0144	0.00888	0.0142	0.0288	0.0133	0.0213	0.0432
60	Y	1.8								
	Pt	4								
	Lp(A)	<20								
80	Y	2.4	1.4		1.2					
	Pt	7	2		3					
	Lp(A)	<20	<20		<20					
100	Y	3	1.7		1.4					
	Pt	11	4		4					
	Lp(A)	<20	<20		<20					
160	Y	4.8	2.8	2.4	2.3	1.6		2.1		
	Pt	29	10	5	11	2	1.9	5		
	Lp(A)	26	<20	<20	<20	<20		<20		
200	Y	6.1	3.4	3	2.9	2		2.6		
	Pt	45	15	9	18	4	3	7		
	Lp(A)	30	22	<20	<20	<20	<20	<20		
300	Y	9.1	5.2	4.5	4.3	3	2.8	3.9	1.9	2.4
	Pt	95	34	20	38	11	6	17	5	4
	Lp(A)	39	31	<20	27	<20	<20	20	<20	<20
400	Y		6.9	6.1	5.8	4	3.7	5.3	2.5	3.2
	Pt		62	35	72	20	11	29	10	6
	Lp(A)		37	25	34	25	<20	26	<20	<20
500	Y		8.6	7.6		5	4.6	6.6	3.1	4
	Pt		95	52		30	18	45	17	10
	Lp(A)		42	30		30	<20	31	23	<20
600	Y			9.1		6	5.6	7.9	3.8	4.8
	Pt			76		45	27	64	25	15
	Lp(A)			34		34	22	35	27	<20
700	Y					7	6.5	9.2	4.4	5.6
	Pt					65	37	95	35	22
	Lp(A)					37	25	39	30	<20
800	Y					8	7.4		5	6.3
	Pt					88	49		46	30
	Lp(A)					40	28		33	21
900	Y						8.3		5.7	7.1
	Pt						63		60	40
	Lp(A)						31		36	24
1000	Y								6.3	7.9
	Pt								75	52
	Lp(A)								38	26

Symboles et spécifications

- Q = Débit d'air en m³/h
- Ak = Surface effective (passage libre) en m²
- Y = La portée en m à une vitesse finale Vt de 0,25m/s
- Pt = Différence de pression totale (Pa)
- Lp(A) = Pression sonore à une distance de 1m du diffuseur en dB(A)



