

- Caissons de raccordement
- Lineaire
- Acier



Caisson acoustique pour GYP-LINE type LINE-BOX

Plénums isolés acoustiquement en acier galvanisé pour **GYP-LINE** ou **GYP-P-LINE**.
LINE-BOX avec une longueur de 625mm et 1000mm contiendra 6 connexions
prédécoupées.

LINE-BOX avec une longueur de 1250mm contiendra 8 connexions
prédécoupées.

Marque

- CAIROX - Ventmann

Application

- Plénums sont conçus de manière à pouvoir être appliqué individuellement ou en ligne.

Montage

- Les caissons **LINE-BOX A** peuvent être utilisées pour les diffuseurs **GYP-LINE** à 1 ou 2 fentes.
- Les caissons **LINE-BOX B** peuvent être utilisées pour les diffuseurs **GYP-LINE** à 3 fentes.
- Les caissons **LINE-BOX A** peuvent être utilisées pour les diffuseurs **GYP-P-LINE** à 1 fente.
- Les caissons **LINE-BOX B** peuvent être utilisées pour les diffuseurs **GYP-LINE** à 2 fentes.
- Les caissons sont disponibles avec des diamètres de raccordement de 75mm, 125mm ou 160mm selon le modèle.

Accessoires

- Les piquages droits **APD** ou **APG** sont à prévoir par vos soins en fonction des raccordements nécessaires.
- Les plénums **LINE-BOX** sont toujours livrés sans piquages droits.

Exemple de commande

■ LINE-BOX 1&2 - L=1000 MM

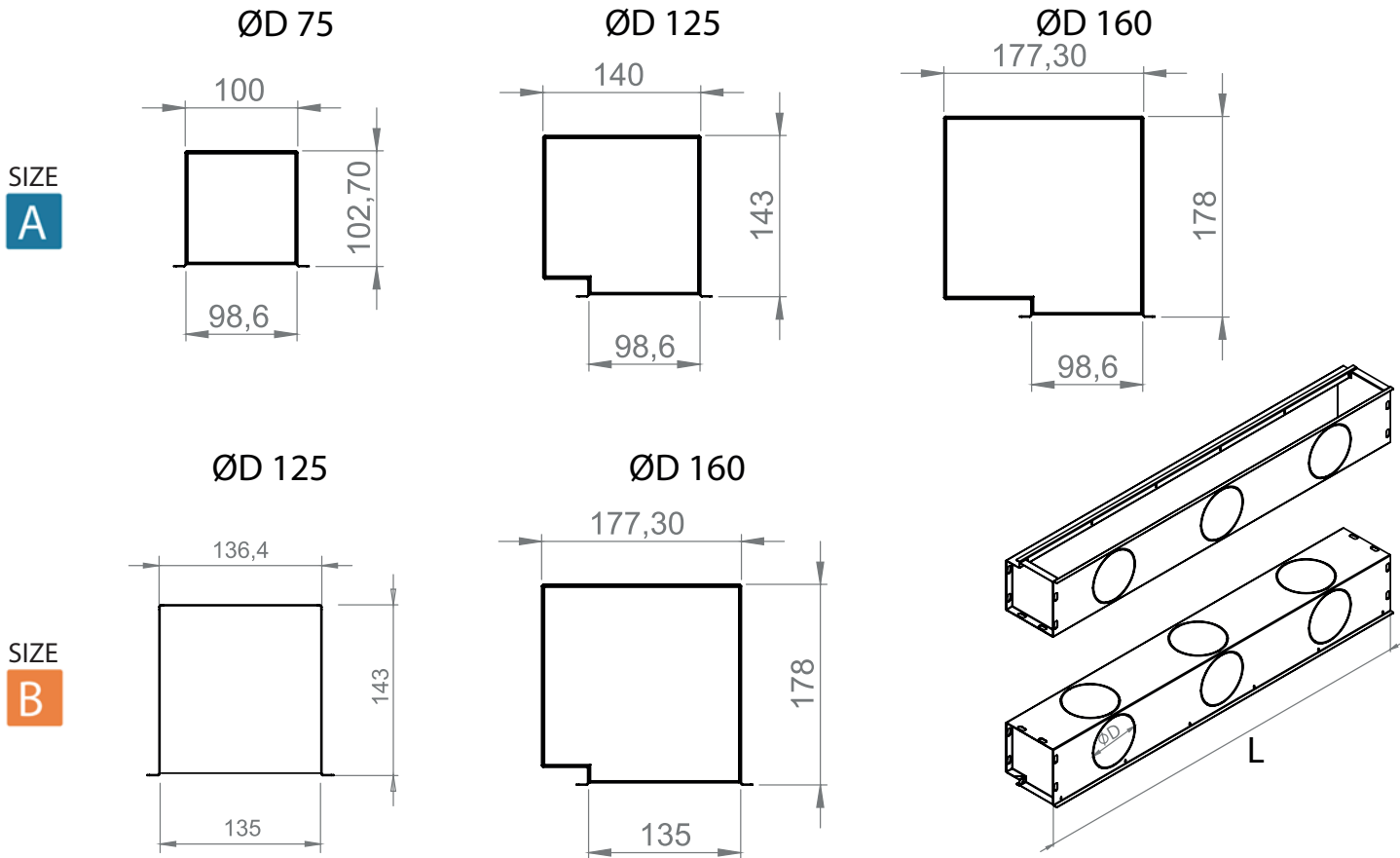
Explication

LINE-BOX = Caisson isolé acoustique

1&2 = Nombre de fentes selon le diffuseur

6xD100 = Diamètre du raccordement

1000 = Longueur selon le diffuseur



* Le nombre de connexions ØD peut différer du dessin

LINE-BOX			Dimensions	
Size	Slots GYP-LINE	Slots GYP-P-LINE	L [mm]	ØD [mm]
A	1&2 SLOTS	1 SLOT	625	6 x 75
			1000	6 x 75
			1250	8 x 75
			625	6 x 125
			1000	6 x 125
			1250	8 x 125
B	3 SLOTS	2 SLOTS	625	6 x 160
			1000	6 x 160
			1250	8 x 160
			625	6 x 125
			1000	6 x 125
			1250	8 x 125