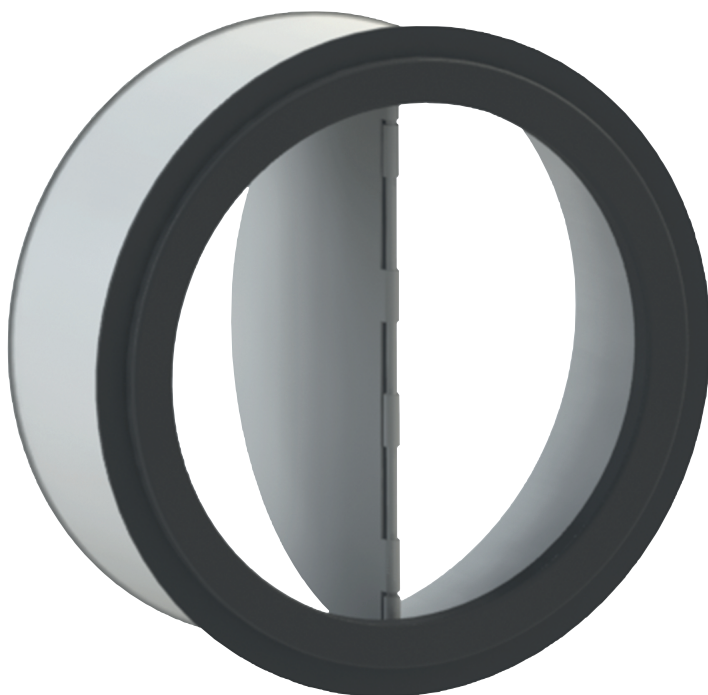


- Montage gaine
- Circulaire
- Acier et aluminium
- Galvanisé



## Clapets de surpression gainables mâles type OKA-B

Clapets de surpression circulaires avec ailettes en aluminium et bande étanche à l'air pour montage dans la gaine. Le clapet s'ouvre en cas de surpression et se referme lorsque la pression retombe grâce à un ressort mécanique en acier inoxydable.

### Marque

- Cairox

### Application

- Pour réglage d'air dans les systèmes de ventilation
- Les ailettes en aluminium s'ouvrent à une surpression et se referment lorsque la pression retombe grâce à un ressort mécanique en acier inoxydable
- Résistant aux températures jusqu'à 50°C

### Composition

- Corps et ailettes en aluminium
- Montage intégré

### Montage

- L'obturateur doit être installé en position horizontale. l'axe doit être positionné verticalement. L'obturateur doit être inséré entièrement dans la gaine.

### Description pour cahier de charge

- Les clapets de surpression doivent être installés pour empêcher le retour lorsque le ventilateur s'arrête
- Marque CAIROX type **OKA-B**

### Exemple de commande

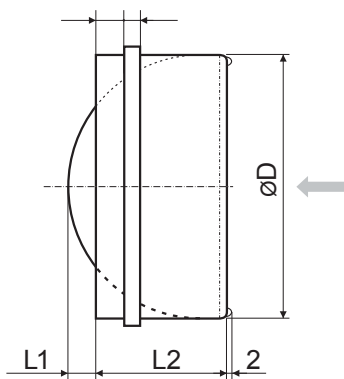
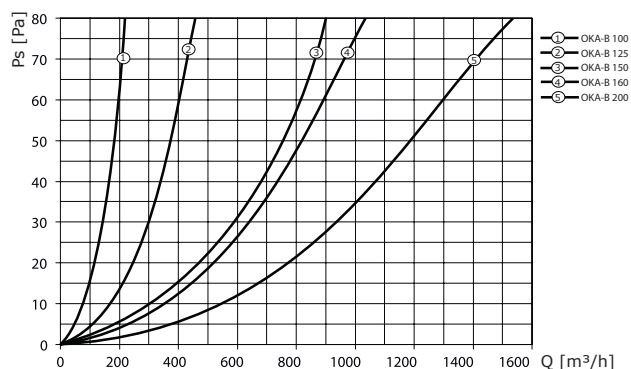
- **OKA-B, 200**

Explication

**OKA-B** = type de clapet de surpression

**200** = diamètre de raccordement

### Perte de charge



Dimensions	
	$\varnothing D$ [mm]
OKA-B 100	96
OKA-B 125	121
OKA-B 150	146
OKA-B 160	155
OKA-B 200	195