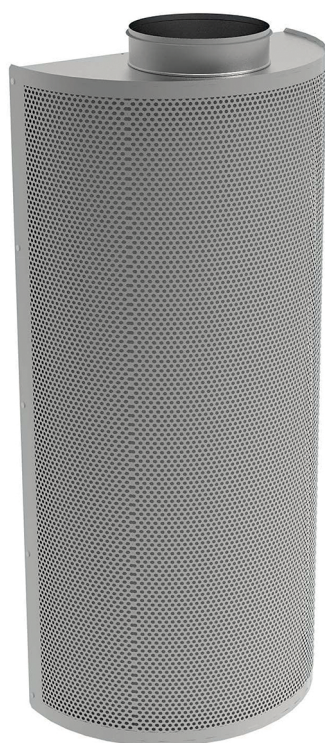


- Diffuseur demi-cylindrique
- Acier
- Blanc, RAL 9016



## Grilles à déplacement d'air type ADU-H

Diffuseurs à déplacement d'air en version demi-cylindrique

### Application

- Pour le refroidissement et soufflage d'air frais dans des lieux industriels et commerciaux
- Unités prévues pour utilisation dans des systèmes de ventilation au principe de déplacement d'air en débits d'air élevés en vitesses basses
- Pour les différences de température jusqu'à 6K

### Matière

- Acier

### Couleur

- Couleur standard blanc, RAL 9016
- Autres couleurs RAL-classic disponibles sur demande

### Montage

- A monter au sol contre le mur
- Disponible avec connexion en haut ou en bas

### Accessoires

- Accessoires supplémentaires disponibles sur demande

### Exemple de commande

- ADU-H 400 x 1000 mm BxH Ø200

Omschrijving

**ADU-H** = Type de diffuseur

**400** = Base

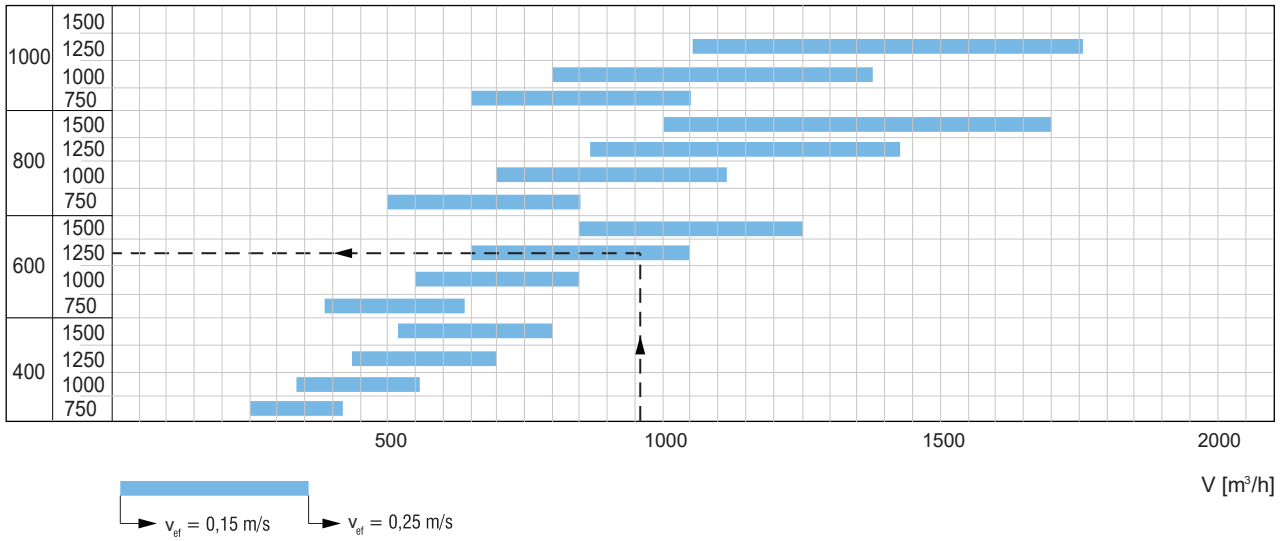
**1000** = Hauteur

**Ø200** = diamètre de raccordement (standard en haut)

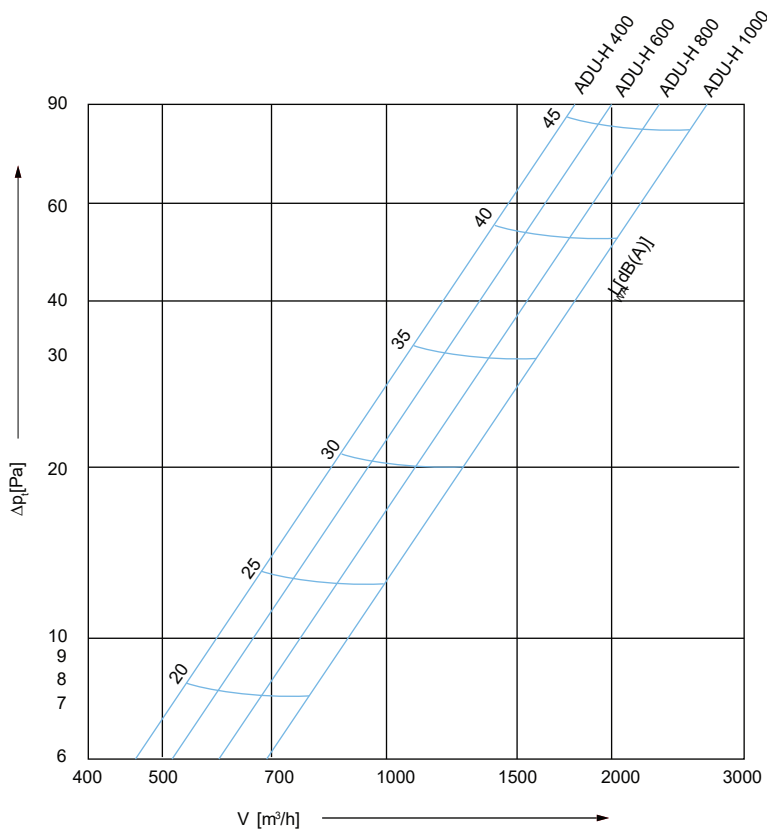
### Prix

- Prix disponible sur demande

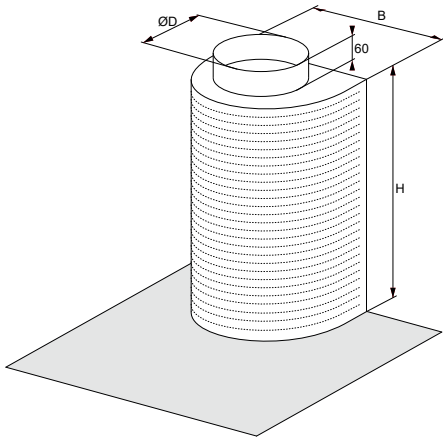
**Sélection rapide**



**Perte de pression et puissance acoustique**

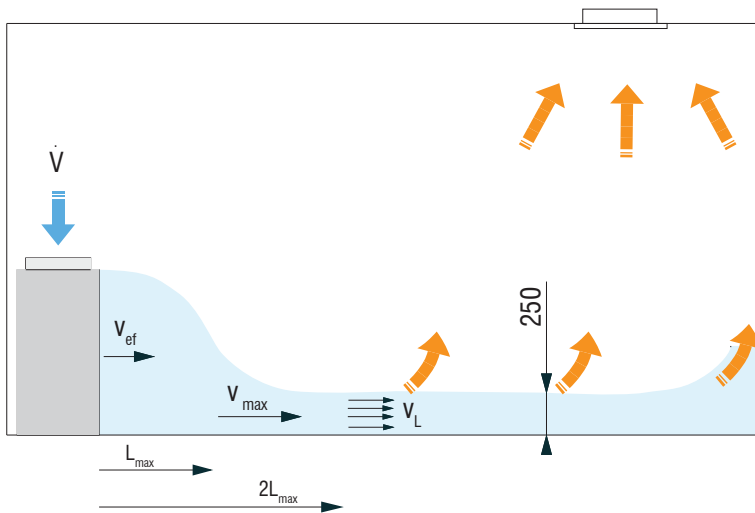


H [mm]	Facteur de correction			
	750	1000	1250	1500
Δpt [Pa]	x 1,25	x 1	x 0,8	x 0,65
LWA [dB(A)]	+3	± 0	-3	-6



B [mm]	Dimensions	
	H [mm]	øD [mm]
400	500	200
	750	200
	1000	200
	1250	200
	1500	200
600	500	250
	750	250
	1000	250
	1250	250
	1500	250
800	500	315
	750	315
	1000	315
	1250	315
	1500	315
1000	500	355
	750	355
	1000	355
	1250	355
	1500	355

**modèle de distribution d'air**



**Symboles et spécifications**

- $Q$  = Débit d'air en  $m^3/h$
- $V_L$  = Vitesse moyenne d'air à la distance  $L$  (m) d'un diffuseur en  $m/s$
- $\Delta p_t$  = Perte de pression totale en Pa
- $L_w(A)$  = Niveau de puissance acoustique en dB(A)