



Cheville Gyproc Métallique type MPBP

Intégrale zingué. Vis avec filetage métrique. Cheville parapluie avec ergots anti-rotatif.

Marque

Sufix

Application

- Fixations de étagères e accessoires sur des plaques de plâtre.
- Fixations de radiateurs et placards sur des plaques de plâtre de double épaisseur et pavée.
- Fixations légères dans des cloisons creuses genre plaque de plâtre, plaque de fibres-gype, bois aggloméré, panneau OSB etc. ...

Spécifications

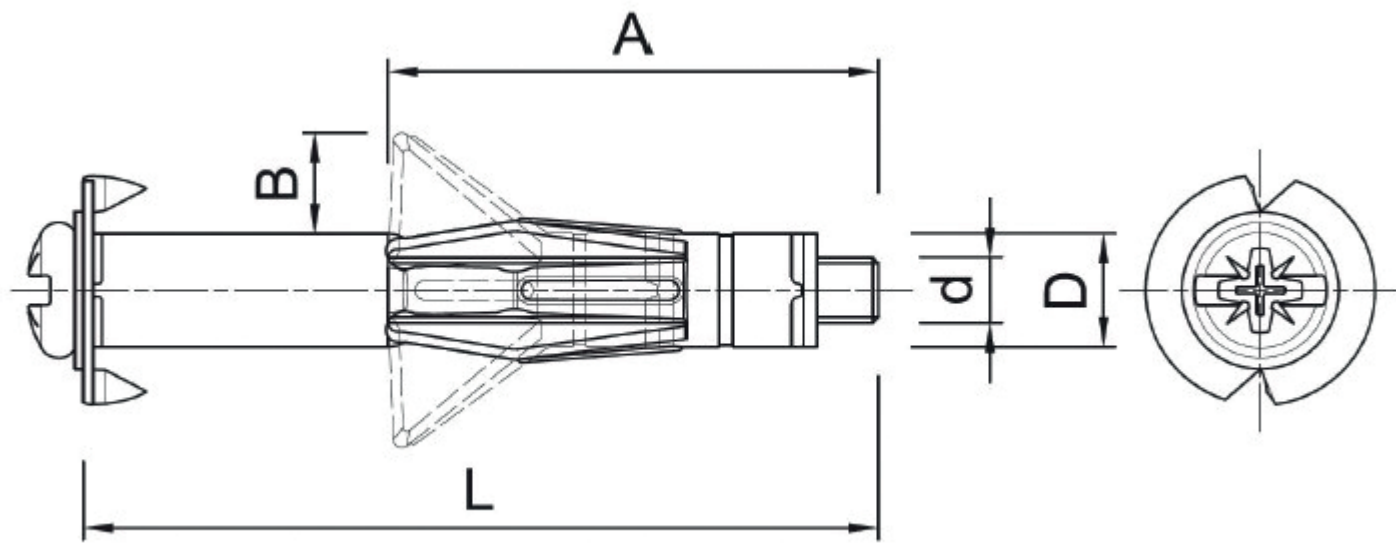
- Une gamme complète convient à la pose dans des matériaux de 2-38mm d'épaisseur et offre de nombreuses applications.
- L'installation s'effectue à l'aide d'un tournevis ou une visseuse.
- Cheville et vis doté d'un taraudage intégré pour une fixation solide.
- Les branches d'expansion sont coçus pour une charge maximale.
- Une large surface de contact des branches épanchées, pour une capacité de charge élevée etsécurisé.
- Ergots anti-rotatif intégrés.
- Les fixations peuvent être démontées et refixées.
- Cheville et vis en un produit.

Composition

Métal zingué

Texte pour l'offre

Fixations légères dans des cloisons creuses genre, plaque de plâtre, plaque de fibres-gypes, bois aggloméré, panneau OSB etc...doivent être effectuées en matière zingué, composé d'une cheville d'expansion et une vis taraudée métrique. La surface à serrer se trouvera entre la vis et le cheville. Lors du visage de la vis, les branches de la cheville s'écarteront pour garantir la fixation.



| Code article | Info technique | | | | | | | Epaisseur de la plaque minimale | Armature Epaisseur ϵ_{fix} |
|---------------------------------|----------------|---------------|---------------------|--------------------------|-----------|-------------------------------|-----|---------------------------------|---|
| | Vis métrique | | Cheville métallique | | | Armature Diamètre d_r | | | |
| | Diamètre d | longueur L | Diamètre d | Distance minimale A B | | | | | |
| MPBP 04x32 | 4 | 32 | 7 | 25 | 7 | 7 | 9.5 | 15 | |
| MPBP 05x37 | 5 | 37 | 9 | 27 | 9 | 9 | 9.5 | 17 | |
| MPBP 06x52 | 6 | 52 | 11 | 38 | 13 | 11 | 9.5 | 23 | |
| Dimensions | | | M4 | M5 | M6 | | | | |
| Diamètre du trou dans la plaque | d_0 | mm | 8 | 10 | 12 | | | | |
| Distance minimale | S_{min} | mm | 25 | 25 | 25 | | | | |
| Distance minimale angulaire | C_{min} | mm | 25 | 25 | 25 | | | | |
| Epaisseur minimale de la plaque | h_{min} | mm | | 9.5 | 9.5 | | | | |