



## Passages toitures à feuille de plomb type DLL

Socle de toiture inclinée pour tuyaux d'évacuation **DDI**, disponible en inclinaison de 18 - 62°

### Exemple de commande

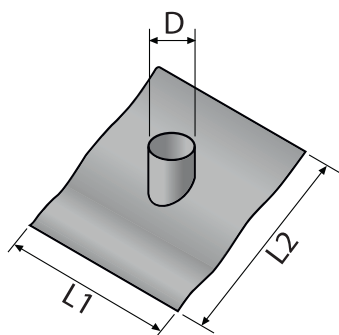
■ **DLL 203/43-47°**

Explication

**DLL** = galerie de toiture inclinée pour DDI

**203** = diamètre de raccordement

**43-47°** = inclinaison du toit



Dimensions			
	D	L1	L2
(mm)	203	650	700

### Remarque

Le dépôt de plomb sur les toits en argile peut être évité en appliquant de l'huile de patine sur le relevé d'étanchéité en plomb.