

**HRC70 040  
ZÉPAC HEAT  
COOL**

- Auer / Intuis
- Air/Eau
- HRC70
- 40 kW



## Pompes à chaleur air/eau haute température 70°C CHAUFFAGE/REFROIDISSEMENT type HRC70 040 ZÉPAC HEAT COOL

La HRC<sup>70</sup> 40 ZÉPAC est une pompe à chaleur air/eau adaptée au chauffage et au refroidissement. L'eau peut être chauffée à des températures élevées. L'unité monobloc contient du propane (R290), un réfrigérant naturel et atteint facilement des températures d'eau allant jusqu'à 70°C. L'appareil garantit un bon fonctionnement à des températures extérieures jusqu'à -20°C.

Le HRC<sup>70</sup> 40 ZÉPAC est une unité de chauffage/refroidissement qui utilise 2 compresseurs scroll de capacité égale, équipés en standard de 2 démarreurs progressifs, garantissant 2 étages de puissance pour une faible consommation d'énergie. Grâce à sa conception spécifique, l'appareil passera moins souvent en mode de dégivrage et le cycle de dégivrage s'effectuera aussi efficacement que possible.

L'unité maintient ses valeurs COP élevées même à des températures extérieures négatives. Possibilité de mettre en cascade 2 unités HRC<sup>70</sup> 40 Zépac pour une puissance totale de 80 kW.

### Marque

- Auer - Intuis

### Application

- Production d'eau chaude sanitaire
- Plancher chauffant ou rafraîchissant
- Ventilo-convecteurs chauffage et refroidissement
- Radiateurs chauffage seul
- Aussi disponible en cascade de 2 pompes à chaleur réversibles HRC<sup>70</sup> 40 sur 1 Pilote ZÉPAC

### Composition

**Pompe à chaleur monobloc (unité extérieure) HRC<sup>70</sup> 40 kW** comprenant:

- Tuyaux flexibles (Durite) de 5 m de long et tuyau isolé rigide vers module intérieur (diamètre selon distance entre les deux, voir tableau en bas de cette page).
- Filtre 1"1/4 déjà installé dans le retour de la pompe à chaleur
- Pompe primaire déjà encastré dans la pompe à chaleur.
- Soupape de surpression de 2,5 bar installée dans la pompe à chaleur.

### Module intérieur ZÉPAC Uni-module 1x Pilote:



- Réservoir tampon/bouteille casse-pression 78L avec purgeur et soupape de décharge
- Câble bus de longueur 50 m pour la communication entre le HRC<sup>70</sup> et le ZéPAC (ne pas mettre en parallèle avec le câble de puissance).
- Capteur de pression
- Soupape de sécurité 6 bars
- Débitmètre
- Régulation électronique CAREL
- Clé USB (fournie avec le manuel)
- 4 x Robinet d'arrêt coté gauche
- Vanne d'extraction des boues

### Installation

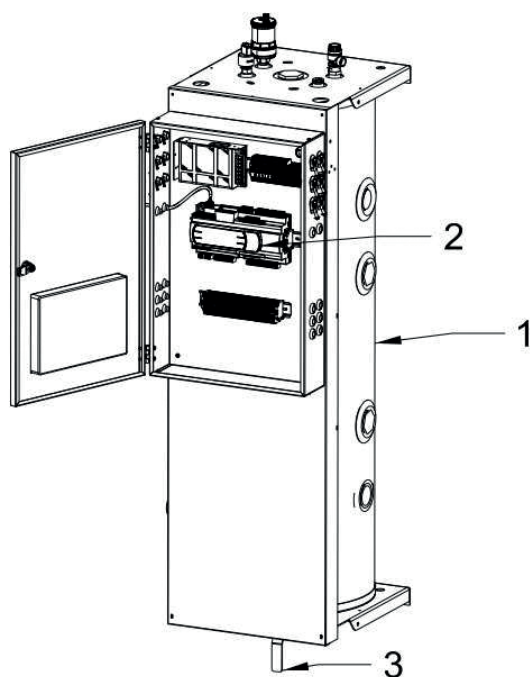
- L'ajout d'un agent anti-corrosion ou d'un mélange glycol/anti-corrosion est obligatoire

### Accessoires

- Thermostat d'ambiance sans fil **TH NCR/2 radio**
- Sonde ECS **DHW S HRC70**
- Pompe secondaire additionnelle **HRC PK ZéPAC**
- Mise en service payante (OBLIGATOIRE), type **XSTARTUPJ** offre sur demande

### Boiler applicable

- Réservoir d'eau chaude 300 litres, type **SANI+ 300 R-AQUA**
- Réservoir d'eau chaude 500 litres, type **SANI+ 500 R-AQUA**

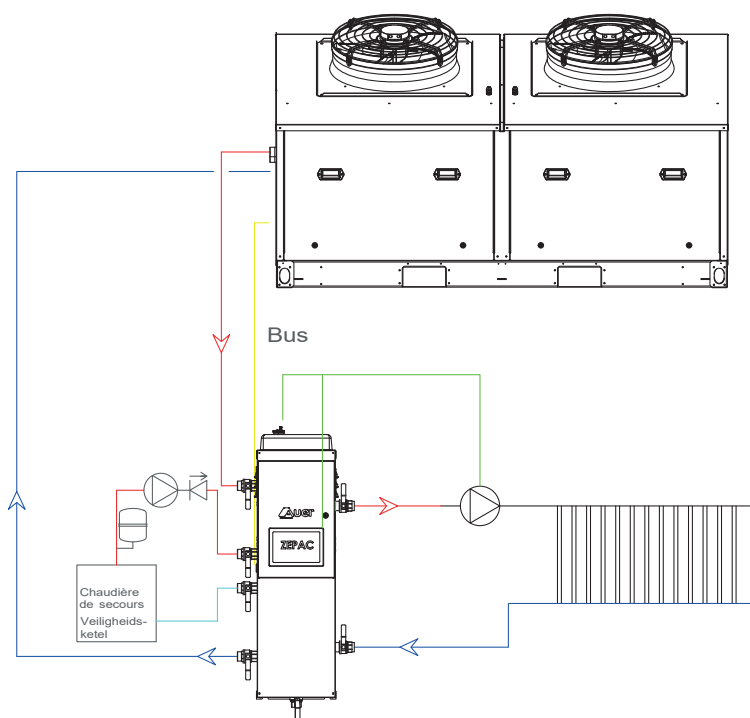


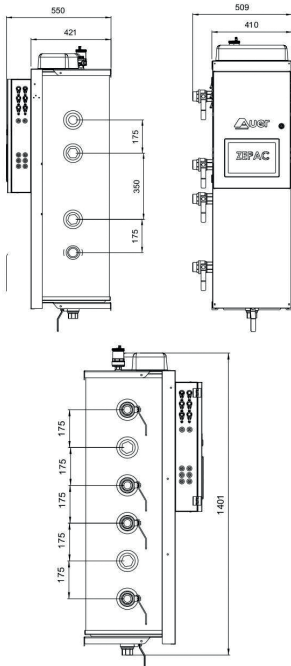
### Explication

1. Ballon tampon 78L
2. Ensemble électronique
3. Vidange

Données techniques		
Spécifications techniques		HRC70 40 ZéPAC HEAT COOL
Température d'eau maximum	°C	70
Puissance calorifique maximum	kW	41
Puissance calorifique +7°C/+35°C	kW	33
COP +7°C/+35°C		4,20
Puissance calorifique +7°C/+45°C	kW	31
Puissance calorifique +7°C/+55°C	kW	30,5
Puissance calorifique -7°C/+35°C	kW	25
Puissance calorifique -7°C/+45°C	kW	24
Puissance calorifique -7°C/+65°C	kW	22
Puissance froid 35°C ext. 7/12°C eau	kW	24,58
Classe énergétique 35°C/55°C		A+
Consommation d'énergie annuelle	kWh/an	16093
Plage de fonctionnement	°C	-20°C ~ +40°C
Dimensions unité extérieure HxLxP	mm	1545 x 1630 x 1200
Poids	kg	425
Débit d'air	m³/h	6000 à 12000
Débit d'eau nominal	m³/h	4,7
Raccordement condensat	G F	1"
Diamètre de raccordement hydraulique	Victualic/Rainuré	40/49 mâle
Puissance sonore à 1 m 1/2 Compresseurs	dB(A)	52/61
Réfrigérant (GWP)		R290 (3)
Quantité de réfrigérant R290 (GWP)	kg (COeq)	3,6 (0,702)
Alimentation électrique unité extérieure		3 x 400V + N
Fusible unité extérieure	A	32 (D)
Section câble unité extérieure	mm²	5G6
Courant absorbé maximum	A	26,3
Courant de démarrage maximum	A	54
Puissance position OFF (POFF)	kW	0,0077
Puissance thermostat OFF (PTO)	kW	0,0117
Puissance stand-by (PSB)	kW	0,0077
Puissance chauffage carter (PCK)	kW	0,0117

Données techniques		
Module intérieure PILOTE		ZéPAC Uni-module 1x Pilote
Alimentation électrique		230V/1 ph
Section de câble de puissance	mm²	3G 2,5
Disjoncteur	A	20
Bouteille multi-fonctions	L	78
Dimensions Pilote ZéPAC Uni-module (BxHxD)	mm	509 x 1401 x 550
Poids à vide ZéPAC	kg	51
Nombre de raccords hydrauliques		10





Dimensions			
Diamètre intérieur minimum entre HRC70 40 et ZéPAC 1 PAC avec 1 pilote ZéPAC	Selon le tube utilisé		
	Acier	Cuivre	PER
Si distance entre PAC et pilote >10 m et <20 m	34,3 mm	26 mm	26 mm
Si distance entre PAC et pilote >20 m et <35 m	40,5 mm	30,9 mm	30,9 mm
Si distance entre PAC et pilote >35 m et <50 m	45,9 mm	35,3 mm	35,3 mm
Si distance entre PAC et pilote >50 m et <75 m	49,4 mm	38,2 mm	38,2 mm
Si distance entre PAC et pilote >75 m et <100 m	52,1 mm	40,5 mm	40,5 mm