

Unités extérieures inverter Fujitsu type AOYG LUC

Cette unité extérieure du type mono split inverter est appropriée pour le raccordement d'un modèle mural design compact du type ASYG LUCA. Le compresseur DC rotatif à longue durée de vie garantit un fonctionnement économique et silencieux.

Marque

- Fujitsu

Produit

- Unité extérieure inverter pour modèle mural design compact

Fonction

- Pompe à chaleur air-air, inverter

Réfrigérant

- R410A

Unités intérieures applicables

- Type **ASYG 07 LUCA**
- Type **ASYG 09 LUCA**
- Type **ASYG 12 LUCA**
- Type **ASYG 14 LUCA**

Caractéristiques

- Robuste et compact
- Economie d'énergie Classe A
- Contrôle du compresseur par V-PAM pour types 07-09
- Contrôle du compresseur par I-PAM pour types 12-14
- Caisson HSP (Polyester hautement résistant)
- Compresseur DC rotatif
- Couleur, RAL 7044
- Moteur de ventilateur DC
- Bouches protégées
- Ventilateur rotatif à 3 aubes
- Alimentation électrique : 230V/1/50Hz
- Fourchette de températures extérieures autorisées en fonction chauffage: -15~24°

C

Accessoires

- Support mural en métal. Type **WBA**
- Support mural en métal. Type **WBI**
- Blocs de montage en caoutchouc (15 cm). Type **MPRH 600**
- Blocs de montage en caoutchouc. Type **MPR 600**
- Blocs de montage en PVC. Type **MPS 450**
- Tuyaux en cuivre isolés sur rouleau. Type **P-COIL**

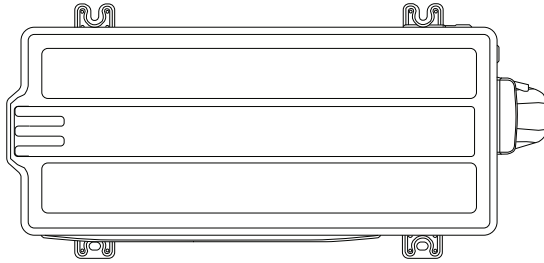
Spécifications techniques	Spécifications				
		AOYG 07 LUCA	AOYG 09 LUCB	AOYG 12 LUC	AOYG 14 LUC
Réfrigérant (GWP)		R410A (2.088)	R410A (2.088)	R410A (2.088)	R410A (2.088)
Débit d'air (max.)	m³/h	1720	1720	1940	1940
Alimentation	V	230/1	230/1	230/1	230/1
Puissance absorbée (nom.) (F/C)	kW	0,46/0,66	0,55/0,68	0,90/0,93	1,23/1,38
Type de compresseur		DC Rotary	DC Rotary	DC Rotary	DC Rotary
Pression sonore (F/C)	dB(A)	46/46	48/48	50/50	50/50
Puissance acoustique (F/C)	dB(A)	58/58	60/60	65/65	65/65
Dimensions (H x L x P)	mm	540x660x290	540x660x290	540x790x290	540x790x290
Poids	kg	23	25	33	34
Tuyaux frigorifiques	pouce	1/4 - 3/8	1/4 - 3/8	1/4 - 3/8	1/4 - 1/2
Quantité de réfrigérant préchargé	g (CO2eq-T)	700 (1,5)	850 (1,8)	1050 (2,2)	1050 (2,2)
Quantité de réfrigérant additionnel par mètre	g/m	20	20	20	20
Nombre de mètres préchargés	m	15	15	15	15
Longueur/hauteur maximum tuyaux frigorifiques	m/m	20/15	20/15	20/15	20/15
Longueur minimum tuyaux frigorifiques	m	5	5	5	5
Température de fonctionnement en refroidissement	°C	-10-46	-10-46	-10-43	-10-43
Température de fonctionnement en chauffage	°C	-15-24	-15-24	-15-24	-15-24
Section câble alimentaire	mm²	3G 2,5	3G 2,5	3G 2,5	3G 2,5
Fusible automatique (lent)	A	16	16	16	16

* Spécifications et design peuvent être modifiés pour amélioration sans avis préalable

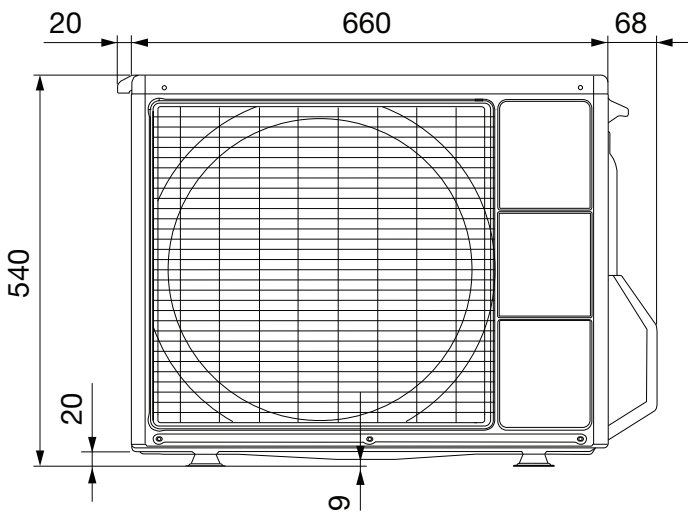
** Puissance acoustique selon EN12102

Dimensions

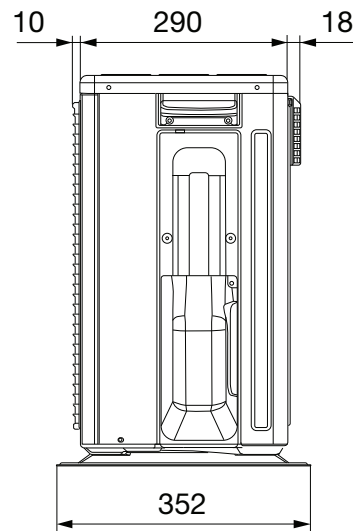
AOY 07-09 LUC



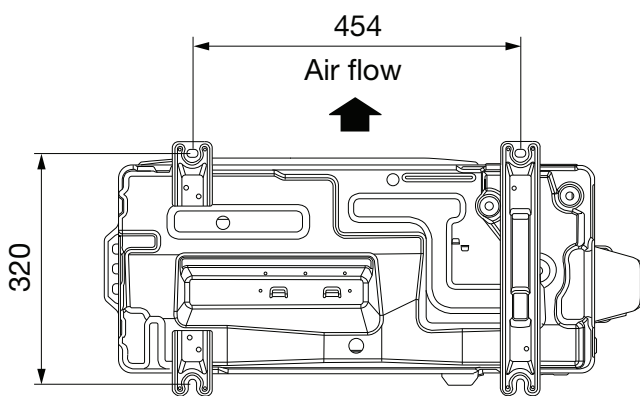
Top view



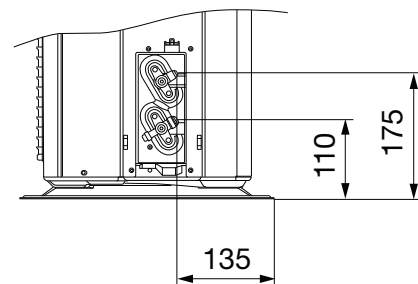
Front view



Side view

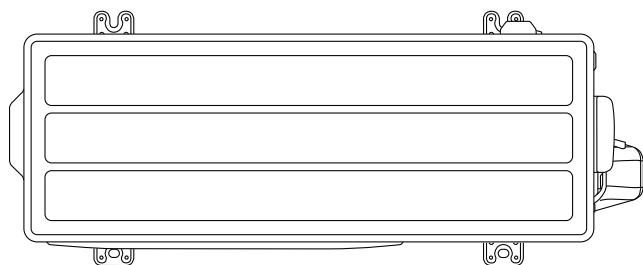


Bottom view

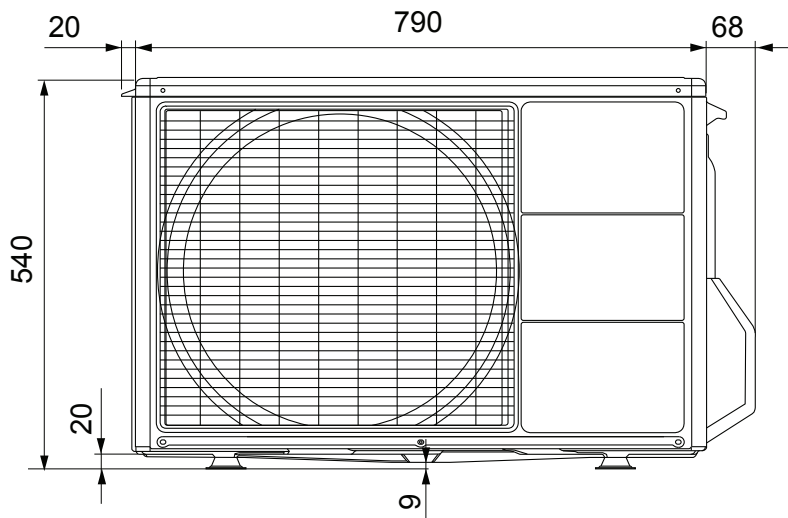


Dimensions

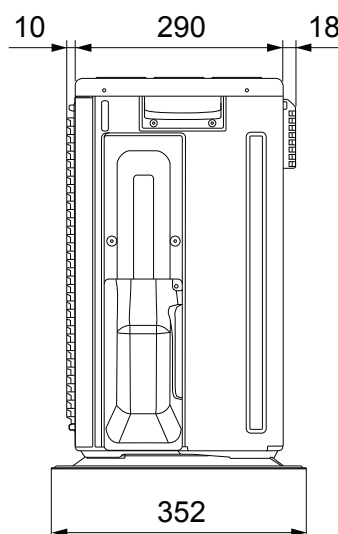
AOYG 12-14 LUC



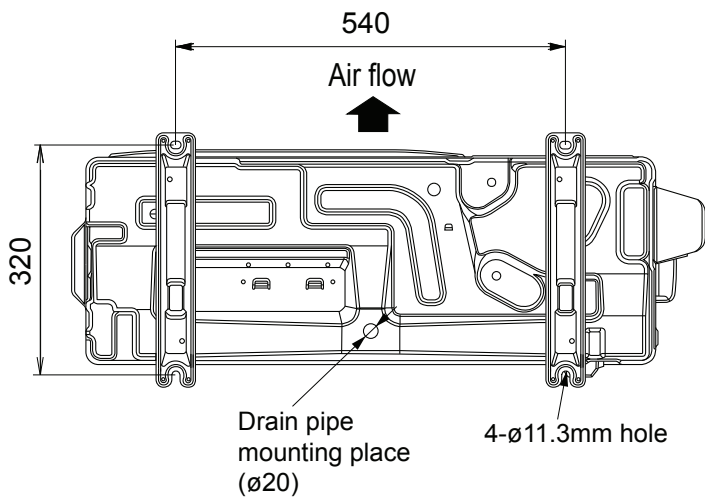
Top view



Front view



Side view



Bottom view

