

- Fujitsu
- Multi-split
- Unité extérieure
- R32



Unités extérieures inverter 3 pièces multi Fujitsu type AOEG KBCA3

Ce système multi-split avec inverter DC a une haute capacité et un fonctionnement économique en énergie. L'unité extérieure est de multi-usage dans de nombreuses applications grâce à la possibilité d'utiliser de longs tuyaux jusqu'à 50 mètres (30 mètres préchargés). Cet appareil peut être utilisé pour chauffer ou refroidir 3 pièces.

Marque

- Fujitsu - Airstage

Produit

- Unité extérieure multi-split pour 3 pièces

Fonction

- Pompe à chaleur, inverter

Réfrigérant

- R32

Caractéristiques

- Label A+++
- Robuste et compact
- Multisystème DC Inverter à haute efficacité
- Couleur, RAL 7044
- Compresseurs rotatifs jumeaux DC
- Installation et entretien facile
- Ventilateur rotatif à 3 aubes
- Installation flexible, tuyauterie d'une longueur totale de 50m
- Fourchette de températures extérieures admissible au mode chauffage: -15~24°C
- Plage de température extérieure admissible en mode de refroidissement : -10~46°C

Accessoires

- Support mural laqué. Type **WBA**
- Support mural en inox. Type **WBI**
- Blocs de montage en caoutchouc (15 cm). Type **MPRH 600/1200**
- Blocs de montage en caoutchouc. Type **MPRX 600/1000**
- Blocs de montage en PVC. Type **MPS 450/1000**
- Tuyaux en cuivre isolés sur rouleau. Type **P-COIL**

Modèle	Possibilités de combinaisons		
	Type d'appareil	AOEG 18 KBCA3	AOEG 24 KBCA3
Modèles muraux de base	ASEH 05 KNCA	x	x
	ASEH 07 KNCA	x	x
	ASEH 09 KNCA	x	x
	ASEH 12 KNCA	x	x
Modèles muraux design	ASEG 07 KETF	x	x
	ASEG 09 KETF	x	x
	ASEG 12 KETF	x	x
	ASEG 14 KETF	x	x
Modèles muraux à haut rendement	ASEH 07 KGCG	x	x
	ASEH 09 KGCG	x	x
	ASEH 12 KGCG	x	x
	ASEH 14 KGCG	x	x
Modèles muraux	ASEH 07 KMCG	x	x
	ASEH 09 KMCG	x	x
	ASEH 12 KMCG	x	x
	ASEH 14 KMCG	x	x
	ASEG 18 KMTE		x
Modèles cassettes	AUXG 07 KVLA	x	x
	AUXG 09 KVLA	x	x
	AUXG 12 KVLA	x	x
	AUXG 14 KVLA	x	x
	AUXG 18 KVLA		x
Modèles gainables	ARXG 07 KSLAP	x	x
	ARXG 09 KSLAP	x	x
	ARXG 12 KSLAP	x	x
	ARXG 14 KSLAP	x	x
	ARXG 18 KSLAP		x
	ARXG 07 KLLAP	x	x
Modèles allèges	ARXG 09 KLLAP	x	x
	ARXG 12 KLLAP	x	x
	ARXG 14 KLLAP	x	x
	ARXG 18 KLLAP		x
	AGEG 09 KVCA	x	x
Modèles plafonniers	AGEG 12 KVCA	x	x
	AGEG 14 KVCA	x	x
	ABEG 18 KRTA		x

Spécifications techniques	Spécifications		
		AOEG 18 KBCA3	AOEG 24 KBCA3
Données suivant combinaison standard		7+7+7	7+9+9
Puissance frigorifique (min. - nom. - max.)**	kW	1,8 - 5,4 - 7,0	1,8 - 6,8 - 8,5
Puissance calorifique (min. - nom. - max.)**	kW	2,0 - 6,8 - 8,0	2,0 - 8,0 - 9,2
Puissance calorifique (max.) à -10°C (ex) @ 20°C (in)	kW	6,9	7,0
Puissance absorbée (nom.) (F/C)	kW	1,13/1,39	1,74/1,82
EER (refroidissement)	kW/kW	4,78	3,9
COP (chauffage)	kW/kW	4,89	4,4
Pdesign (F/C)***	kW	5,4/5,0	6,8/6,0
SEER (refroidissement)	kW/kW	8,6	8,5
SCOP (chauffage)	kW/kW	4,7	4,6
Classe énergétique (F/C)		A+++/A++	A+++/A++
Courant absorbé (nom.) (F/C)	A	5,1/6,2	7,7/8,1
Consommation d'énergie (F/C)	kWh/an	220/1486	280/1826
Pression sonore (refroidissement/chauffage) - (H)	dB(A)	46/49	48/53
Puissance acoustique (refroidissement/chauffage) - (H)	dB(A)	59/61	61/67
Débit d'air (maximum)	m³/h	2220	2730
Dimensions (H x L x P)	mm	716x820x315	716x820x315
Poids	kg	46	46
Compresseur type inverter		DC Twin Rotary	DC Twin Rotary
Tuyaux frigorifiques	pouce	3x 1/4 - 3/8	2x 1/4 - 3/8 + 1/4 - 1/2
Longueur/hauteur maximum tuyaux frigorifiques	m/m	50/15	50/15
Longueur/hauteur maximum tuyaux frigorifiques par unité	m/m	25/15	25/15
Longueur minimum tuyaux frigorifiques total	m	10	10
Longueur minimum tuyaux frigorifiques par unité	m	2,5	2,5
Réfrigérant (GWP)		R32 (675)	R32 (675)
Quantité de réfrigérant préchargé	g (CO2eq-T)	1800 (1,215)	1800 (1,215)
Nombre de mètres préchargés	m	30	30
Quantité de réfrigérant additionnel par mètre	g/m	20	20
Température de fonctionnement en refroidissement	°C	-10-46	-10-46
Température de fonctionnement en chauffage	°C	-15-24	-15-24
Alimentation	V	230/1	230/1
Section câble alimentation	mm²	3G 2,5	3G 2,5
Fusible automatique (lent)	A	20	20
Puissance du compresseur	kW	1,2	1,2
Puissance thermique (f)	kW	5,4	6,8
Puissance thermique (c)	kW	6,8	8
Label énergétique (f)		A+++	A+++
Label énergétique (c)		A++	A++

* Spécifications et design peuvent être modifiés pour amélioration sans avis préalable

** Les capacités frigorifiques/calorifiques sont réalisées dans les conditions suivantes

(Refroidissement) Temp. int.: 27°C B.S./19°C B.H. - Temp. ext.: 35°C B.S./24°C B.H.

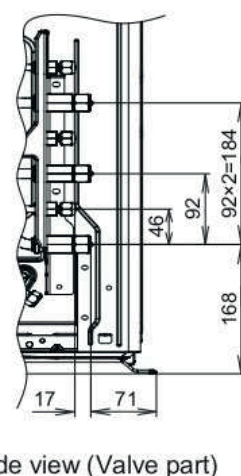
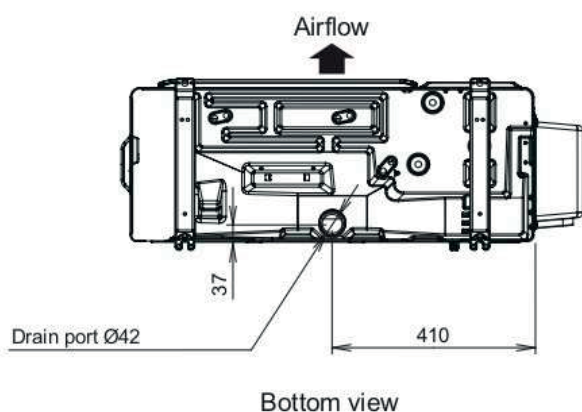
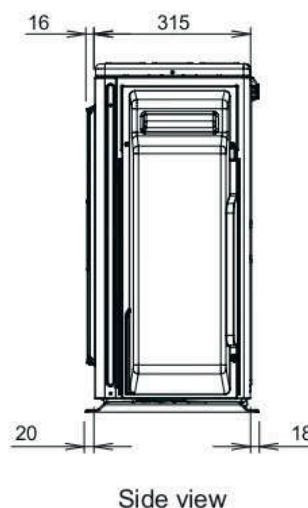
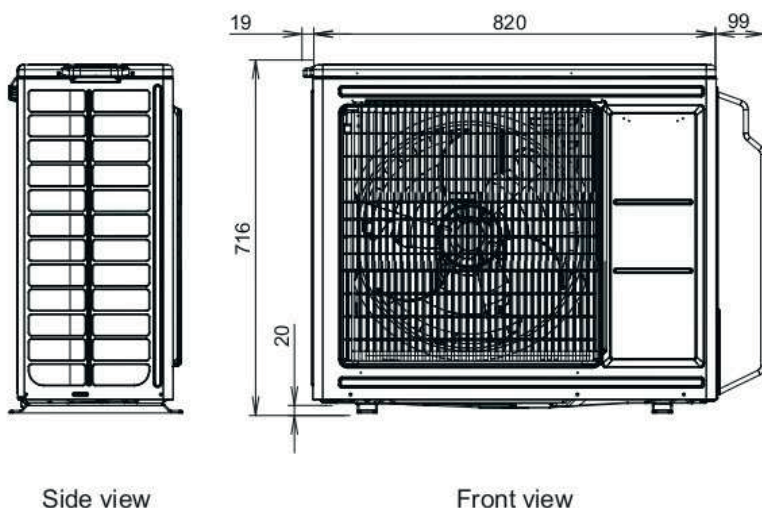
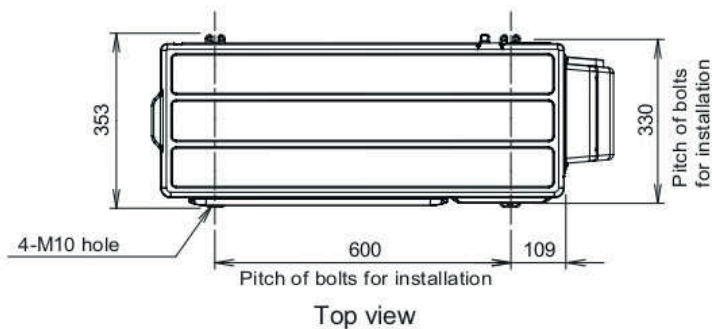
(Chauffage) Temp. int.: 20°C B.S. - Temp. ext.: 7°C B.S./6°C B.H.

COP/EER selon EN14511 - SCOP/SEER selon EN14825 - puissance acoustique selon EN12102

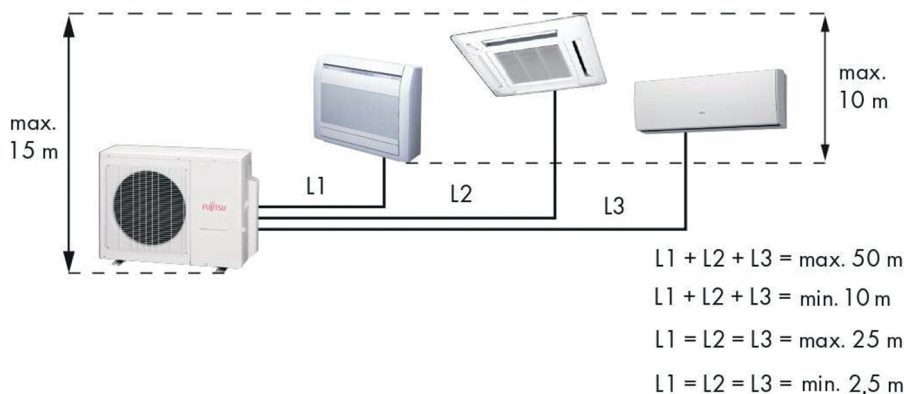
Dimensions

AOYG18KBTA3 and AOYG24KBTA3

Unit: mm



Exemple de montage



Tableaux de combinaisons

AOEG 18 KBCA3 (min.14 kbtu - max.30 kbtu) - en REFRIGERATION*												
	Unité int./pièce			kbtu	Capacité frigorifique			Capacité frigorifique totale nom (min - max)	Puissance absorbée nom (min - max)	Pdesign kW	SEER (W/W)	Classe énergétique
	Unité 1	Unité 2	Unité 3		Unité 1	Unité 2	Unité 3					
2 pièces	5	9	-	14	1.5	2.5	-	4,00 (1,80 - 5,00)	0,88 (0,43 - 1,37)	4	6,7	A++
	5	12	-	17	1,41	3,39	-	4,80 (1,80 - 6,10)	1,11 (0,43 - 1,65)	5	6,5	A++
	5	14	-	19	1,42	3,98	-	5,40 (1,80 - 6,40)	1,39 (0,43 - 1,83)	5,4	6,4	A++
	7	7	-	14	2	2	-	4,00 (1,80 - 5,00)	0,86 (0,35 - 1,35)	4	8,3	A++
	7	9	-	16	2	2,5	-	4,50 (1,80 - 5,70)	1,03 (0,35 - 1,54)	4,5	8,2	A++
	7	12	-	19	1,99	3,41	-	5,40 (1,80 - 6,80)	1,41 (0,35 - 1,85)	5,4	8	A++
	7	14	-	21	1,8	3,6	-	5,40 (1,80 - 7,00)	1,41 (0,35 - 1,90)	5,4	8,1	A++
	9	9	-	18	2,5	2,5	-	5,00 (1,80 - 6,4)	1,23 (0,35 - 1,74)	5	8	A++
	9	12	-	21	2,31	3,09	-	5,40 (1,80 - 7,00)	1,41 (0,35 - 1,90)	5,4	8	A++
	9	14	-	23	2,11	3,29	-	5,40 (1,80 - 7,00)	1,41 (0,35 - 1,90)	5,4	8	A++
	12	12	-	24	2,7	2,7	-	5,40 (1,80 - 7,00)	1,41 (0,35 - 1,90)	5,4	8	A++
	12	14	-	26	2,49	2,91	-	5,40 (1,80 - 7,00)	1,41 (0,35 - 1,90)	5,4	8	A++
	14	14	-	28	2,7	2,7	-	5,40 (1,80 - 7,00)	1,41 (0,35 - 1,90)	5,4	8	A++
	3 pièces	5	5	5	15	1,5	1,5	1,5	4,50 (1,80 - 5,40)	0,68 (0,43 - 1,46)	4,5	7,1
5		5	7	17	1,41	1,41	1,98	4,80 (1,80 - 6,10)	0,83 (0,43 - 1,65)	5	7	A++
5		5	9	19	1,42	1,42	2,56	5,40 (1,80 - 6,80)	0,98 (0,43 - 1,83)	5,4	6,9	A++
5		5	12	22	1,23	1,23	2,95	5,40 (1,80 - 7,00)	1,14 (0,43 - 1,91)	5,4	6,9	A++
5		5	14	24	1,13	1,13	3,15	5,40 (1,80 - 7,00)	1,14 (0,43 - 1,91)	5,4	6,9	A++
5		7	7	19	1,42	1,99	1,99	5,40 (1,80 - 6,80)	0,98 (0,43 - 1,83)	5,4	6,9	A++
5		7	9	21	1,29	1,8	2,31	5,40 (1,80 - 7,00)	1,14 (0,43 - 1,91)	5,4	6,9	A++
5		7	12	24	1,13	1,58	2,7	5,40 (1,80 - 7,00)	1,14 (0,43 - 1,91)	5,4	6,9	A++
5		7	14	26	1,04	1,45	2,91	5,40 (1,80 - 7,00)	1,14 (0,43 - 1,91)	5,4	6,9	A++
5		9	9	23	1,17	2,11	2,11	5,40 (1,80 - 7,00)	1,14 (0,43 - 1,91)	5,4	6,9	A++
5		9	12	26	1,04	1,87	2,49	5,40 (1,80 - 7,00)	1,14 (0,43 - 1,91)	5,4	6,9	A++
5		9	14	28	0,96	1,74	2,7	5,40 (1,80 - 7,00)	1,14 (0,43 - 1,91)	5,4	6,9	A++
5		12	12	29	0,93	2,23	2,23	5,40 (1,80 - 7,00)	1,14 (0,43 - 1,91)	5,4	6,9	A++
7		7	7	21	1,8	1,8	1,8	5,40 (1,80 - 7,00)	1,13 (0,35 - 1,90)	5,4	8,6	A+++
7		7	9	23	1,64	1,64	2,12	5,40 (1,80 - 7,00)	1,13 (0,35 - 1,90)	5,4	8,6	A+++
7		7	12	26	1,45	1,45	2,5	5,40 (1,80 - 7,00)	1,13 (0,35 - 1,90)	5,4	8,6	A+++
7		7	14	28	1,35	1,35	2,7	5,40 (1,80 - 7,00)	1,13 (0,35 - 1,90)	5,4	8,6	A+++
7		9	9	25	1,52	1,94	1,94	5,40 (1,80 - 7,00)	1,13 (0,35 - 1,90)	5,4	8,6	A+++
7		9	12	28	1,35	1,74	2,31	5,40 (1,80 - 7,00)	1,13 (0,35 - 1,90)	5,4	8,6	A+++
7		9	14	30	1,26	1,62	2,52	5,40 (1,80 - 7,00)	1,13 (0,35 - 1,90)	5,4	8,6	A+++
9	9	9	27	1,8	1,8	1,8	5,40 (1,80 - 7,00)	1,13 (0,35 - 1,90)	5,4	8,6	A+++	
9	9	12	30	1,62	1,62	2,16	5,40 (1,80 - 7,00)	1,13 (0,35 - 1,90)	5,4	8,6	A+++	
AOEG 18 KBCA3 (min.14 kbtu - max.30 kbtu) - en CHAUFFAGE*												
	Unité int./pièce			kbtu	Capacité calorifique			Capacité calorifique totale nom (min - max)	Puissance absorbée nom (min - max)	Pdesign kW	SCOP (W/W)	Classe énergétique
	Unité 1	Unité 2	Unité 3		Unité 1	Unité 2	Unité 3					
2 pièces	5	9	-	14	1,8	3	-	4,80 (2,00 - 5,60)	1,04 (0,30 - 1,34)	4	4	A+
	5	12	-	17	1,88	4,2	-	6,00 (2,00 - 6,90)	1,35 (0,30 - 1,56)	4,5	3,9	A
	5	14	-	19	1,8	4,8	-	6,60 (2,00 - 7,40)	1,64 (0,30 - 1,77)	5	3,8	A
	7	7	-	14	2,4	2,4	-	4,80 (2,00 - 5,60)	1,00 (0,25 - 1,30)	4	4,2	A+
	7	9	-	16	2,4	3	-	5,40 (2,00 - 6,40)	1,21 (0,25 - 1,48)	4	4,2	A+
	7	12	-	19	2,4	4,2	-	6,60 (2,00 - 7,60)	1,66 (0,25 - 1,76)	5	4	A+
	7	14	-	21	2,27	4,53	-	6,80 (2,00 - 8,00)	1,77 (0,25 - 1,85)	5	4	A+
	9	9	-	18	3	3	-	6,00 (2,00 - 7,20)	1,44 (0,25 - 1,67)	4,5	4,1	A+
	9	12	-	21	2,91	3,89	-	6,80 (2,00 - 8,00)	1,77 (0,25 - 1,85)	5	4	A+
	9	14	-	23	2,66	4,14	-	6,80 (2,00 - 8,00)	1,77 (0,25 - 1,85)	5	4	A+
	12	12	-	24	3,4	3,4	-	6,80 (2,00 - 8,00)	1,77 (0,25 - 1,85)	5	4	A+
	12	14	-	26	3,14	3,66	-	6,80 (2,00 - 8,00)	1,77 (0,25 - 1,85)	5	4	A+
	14	14	-	28	3,4	3,4	-	6,80 (2,00 - 8,00)	1,77 (0,25 - 1,85)	5	4	A+
	3 pièces	5	5	5	15	1,7	1,7	1,7	5,10 (2,00 - 6,00)	0,76 (0,30 - 1,41)	4	4,3
5		5	7	17	1,8	1,8	2,4	6,00 (2,00 - 6,80)	0,97 (0,30 - 1,56)	4,5	4,2	A+
5		5	9	19	1,8	1,8	3	6,60 (2,00 - 7,60)	1,18 (0,30 - 1,77)	5	4,1	A+
5		5	12	22	1,5	1,5	3,8	6,80 (2,00 - 8,00)	1,39 (0,30 - 1,85)	5	4,1	A+
5		5	14	24	1,42	1,42	3,97	6,80 (2,00 - 8,00)	1,39 (0,30 - 1,85)	5	4,1	A+
5		7	7	19	1,8	2,4	2,4	6,60 (2,00 - 7,60)	1,18 (0,30 - 1,77)	5	4,1	A+
5		7	9	21	1,5	2,3	3	6,80 (2,00 - 8,00)	1,39 (0,30 - 1,85)	5	4,1	A+
5		7	12	24	1,38	1,93	3,3	6,80 (2,00 - 8,00)	1,39 (0,30 - 1,85)	5	4,1	A+
5		7	14	26	1,31	1,83	3,66	6,80 (2,00 - 8,00)	1,39 (0,30 - 1,85)	5	4,1	A+
5		9	9	23	1,48	2,66	2,66	6,80 (2,00 - 8,00)	1,39 (0,30 - 1,85)	5	4,1	A+
5		9	12	26	1,27	2,28	3,05	6,80 (2,00 - 8,00)	1,39 (0,30 - 1,85)	5	4,1	A+
5		9	14	28	1,21	2,19	3,4	6,80 (2,00 - 8,00)	1,39 (0,30 - 1,85)	5	4,1	A+
5		12	12	29	1,14	2,73	2,73	6,80 (2,00 - 8,00)	1,39 (0,30 - 1,85)	5	4,1	A+
7		7	7	21	2,27	2,27	2,27	6,80 (2,00 - 8,00)	1,39 (0,25 - 1,85)	5	4,7	A+++
7		7	9	23	2,07	2,07	2,66	6,80 (2,00 - 8,00)	1,39 (0,25 - 1,85)	5	4,7	A+++
7		7	12	26	1,83	1,83	3,14	6,80 (2,00 - 8,00)	1,39 (0,25 - 1,85)	5	4,7	A+++
7		7	14	28	1,7	1,7	3,4	6,80 (2,00 - 8,00)	1,39 (0,25 - 1,85)	5	4,7	A+++
7		9	9	25	1,9	2,45	2,45	6,80 (2,00 - 8,00)	1,39 (0,25 - 1,85)	5	4,7	A+++
7		9	12	28	1,7	2,19	2,91	6,80 (2,00 - 8,00)	1,39 (0,25 - 1,85)	5	4,7	A+++
7		9	14	30	1,59	2,04	3,17	6,80 (2,00 - 8,00)	1,39 (0,25 - 1,85)	5	4,7	A+++
9	9	9	27	2,27	2,27	2,27	6,80 (2,00 - 8,00)	1,39 (0,25 - 1,85)	5	4,7	A+++	
9	9	12	30	2,04	2,04	2,72	6,80 (2,00 - 8,00)	1,39 (0,25 - 1,85)	5	4,7	A+++	

AOEG 24 KBCA3 (min.14 kBtu - max.36 kBtu) - en REFROIDISSEMENT*												
	Unité int./pièce			kTot.	Capacité frigorifique			Capacité frigorifique totale nom (min - max)	Puissance absorbée nom (min - max)	Pdesign kW	SEER (W/W)	Classe énergétique
	Unité 1	Unité 2	Unité 3		Unité 1	Unité 2	Unité 3					
2 pièces	5	9	-	14	1.8	3	-	4,80 (2,00 - 5,60)	1,06 (0,30 - 1,36)	4	6,7	A++
	5	12	-	17	1,68	4,02	-	5,70 (2,00 - 6,80)	1,38 (0,30 - 1,70)	5	6,5	A++
	5	14	-	19	1,8	4,8	-	6,60 (2,00 - 7,60)	1,78 (0,30 - 1,89)	5,5	6,4	A++
	5	18	-	23	1,67	6,03	-	7,70 (2,00 - 8,60)	2,03 (0,30 - 1,89)	6,5	5,5	A
	7	7	-	14	2	2	-	4,00 (1,80 - 5,00)	0,86 (0,35 - 1,35)	4	8,3	A++
	7	9	-	16	2	2,5	-	4,50 (1,80 - 5,70)	1,03 (0,35 - 1,54)	4,5	8,2	A++
	7	12	-	19	2	3,5	-	5,50 (1,80 - 6,80)	1,46 (0,35 - 1,85)	5,5	8	A++
	7	14	-	21	2	4	-	6,00 (1,80 - 7,50)	1,73 (0,35 - 2,20)	6	7,6	A++
	7	18	-	25	1,9	4,9	-	6,80 (1,80 - 8,50)	2,26 (0,35 - 2,65)	6,8	6,9	A++
	9	9	-	18	2,5	2,5	-	5,00 (1,80 - 6,40)	1,23 (0,35 - 1,74)	5	8,1	A++
	9	12	-	21	2,5	3,5	-	6,00 (1,80 - 7,50)	1,73 (0,35 - 2,20)	6	7,6	A++
	9	14	-	23	2,5	4	-	6,50 (1,80 - 7,50)	2,04 (0,35 - 2,46)	6,5	7,2	A++
	9	18	-	27	2,27	4,53	-	6,80 (1,80 - 8,50)	2,26 (0,35 - 2,65)	6,8	6,9	A++
	12	12	-	24	3,4	3,4	-	6,80 (1,80 - 8,20)	2,26 (0,35 - 2,65)	6,8	6,9	A++
	12	14	-	26	3,14	3,66	-	6,80 (1,80 - 8,50)	2,26 (0,35 - 2,65)	6,8	6,9	A++
	12	18	-	30	2,72	4,08	-	6,80 (1,80 - 8,50)	2,26 (0,35 - 2,65)	6,8	6,9	A++
14	14	-	28	3,4	3,4	-	6,80 (1,80 - 8,50)	2,26 (0,35 - 2,65)	6,8	6,9	A++	
14	18	-	32	2,98	3,82	-	6,80 (1,80 - 8,50)	2,26 (0,35 - 2,65)	6,8	6,9	A++	
3 pièces	5	5	5	15	1,7	1,7	1,7	5,10 (2,00 - 6,00)	1,23 (0,30 - 1,47)	4,5	6,6	A++
	5	5	7	17	1,68	1,68	2,35	5,70 (2,00 - 6,80)	1,37 (0,30 - 1,70)	5	6,5	A++
	5	5	9	19	1,8	1,8	3	6,60 (2,00 - 7,60)	1,51 (0,30 - 1,89)	5,5	6,4	A++
	5	5	12	22	1,7	1,7	4,09	7,50 (2,00 - 8,80)	1,72 (0,30 - 2,26)	6,5	6,2	A++
	5	5	14	24	1,67	1,67	4,67	8,00 (2,00 - 9,20)	1,84 (0,30 - 2,37)	6,8	6,15	A++
	5	5	18	28	1,43	1,43	5,14	8,00 (2,00 - 9,20)	1,84 (0,30 - 2,37)	6,8	6,2	A++
	5	7	7	19	1,8	2,4	2,4	6,60 (2,00 - 7,60)	1,51 (0,30 - 1,89)	5,5	6,4	A++
	5	7	9	21	1,8	1,8	3	7,20 (2,00 - 8,40)	1,65 (0,30 - 2,11)	6	6,3	A++
	5	7	12	24	1,67	2,23	4	8,00 (2,00 - 9,20)	1,84 (0,30 - 2,37)	6,8	6,15	A++
	5	7	14	26	1,54	2,15	4,31	8,00 (2,00 - 9,20)	1,84 (0,30 - 2,37)	6,8	6,2	A++
	5	7	18	30	1,33	1,87	4,8	8,00 (2,00 - 9,20)	1,84 (0,30 - 2,37)	6,8	6,2	A++
	5	9	9	23	1,8	3	3	7,80 (2,00 - 9,20)	1,79 (0,30 - 2,37)	6,8	6,2	A++
	5	9	12	26	1,54	2,27	3,69	8,00 (2,00 - 9,20)	1,84 (0,30 - 2,37)	6,8	6,2	A++
	5	9	14	28	1,43	2,57	4	8,00 (2,00 - 9,20)	1,84 (0,30 - 2,37)	6,8	6,2	A++
	5	9	18	32	1,25	2,25	4,5	8,00 (2,00 - 9,20)	1,84 (0,30 - 2,37)	6,8	6,2	A++
	5	12	12	29	1,38	3,31	3,31	8,00 (2,00 - 9,20)	1,84 (0,30 - 2,37)	6,8	6,2	A++
	5	12	14	31	1,29	3,1	3,61	8,00 (2,00 - 9,20)	1,84 (0,30 - 2,37)	6,8	6,2	A++
	5	12	18	35	1,14	2,74	4,11	8,00 (2,00 - 9,20)	1,84 (0,30 - 2,37)	6,8	6,2	A++
	5	14	14	33	1,21	3,39	3,39	8,00 (2,00 - 9,20)	1,84 (0,30 - 2,37)	6,8	6,2	A++
	7	7	7	21	2	2	2	6,00 (1,80 - 7,50)	1,37 (0,35 - 2,20)	6	8,6	A+++
	7	7	9	23	2	2	2,5	6,50 (1,80 - 8,20)	1,59 (0,35 - 2,20)	6,5	8,5	A+++
	7	7	12	26	1,83	1,83	3,14	6,80 (1,80 - 8,50)	1,74 (0,35 - 2,65)	6,8	8,5	A+++
	7	7	14	28	1,7	1,7	3,4	6,80 (1,80 - 8,50)	1,74 (0,35 - 2,65)	6,8	8,5	A+++
	7	7	18	32	1,49	1,49	3,82	6,80 (1,80 - 8,50)	1,74 (0,35 - 2,65)	6,8	8,5	A+++
	7	9	9	25	1,9	2,45	2,45	6,80 (1,80 - 8,50)	1,74 (0,35 - 2,65)	6,8	8,5	A+++
	7	9	12	28	1,7	2,19	2,91	6,80 (1,80 - 8,50)	1,74 (0,35 - 2,65)	6,8	8,5	A+++
	7	9	14	30	1,59	2,04	3,17	6,80 (1,80 - 8,50)	1,74 (0,35 - 2,65)	6,8	8,5	A+++
	7	9	18	34	1,4	1,8	3,6	6,80 (1,80 - 8,50)	1,74 (0,35 - 2,65)	6,8	8,5	A+++
	7	12	12	31	1,54	2,63	2,63	6,80 (1,80 - 8,50)	1,74 (0,35 - 2,65)	6,8	8,5	A+++
	7	12	14	33	1,44	2,47	2,89	6,80 (1,80 - 8,50)	1,74 (0,35 - 2,65)	6,8	8,5	A+++
	7	14	14	35	1,36	2,72	2,72	6,80 (1,80 - 8,50)	1,74 (0,35 - 2,65)	6,8	8,5	A+++
	9	9	9	27	2,27	2,27	2,27	6,80 (1,80 - 8,50)	1,74 (0,35 - 2,65)	6,8	8,5	A+++
9	9	12	30	2,04	2,04	2,72	6,80 (1,80 - 8,50)	1,74 (0,35 - 2,65)	6,8	8,5	A+++	
9	9	14	32	1,91	1,91	2,98	6,80 (1,80 - 8,50)	1,74 (0,35 - 2,65)	6,8	8,5	A+++	
9	9	18	36	1,7	1,7	3,4	6,80 (1,80 - 8,50)	1,74 (0,35 - 2,65)	6,8	8,5	A+++	
9	12	12	33	1,86	2,47	2,47	6,80 (1,80 - 8,50)	1,74 (0,35 - 2,65)	6,8	8,5	A+++	
9	12	14	35	1,75	2,33	2,72	6,80 (1,80 - 8,50)	1,74 (0,35 - 2,65)	6,8	8,5	A+++	
12	12	12	36	2,27	2,27	2,27	6,80 (1,80 - 8,50)	1,74 (0,35 - 2,65)	6,8	8,5	A+++	

AOEG 24 KBCA3 (min.14 kBtu - max.36 kBtu) - en CHAUFFAGE*												
	Unité int./pièce			kBtu	Capacité calorifique			Capacité calorifique totale nom (min - max)	Puissance absorbée nom (min - max)	Pdesign kW	SCOP (W/W)	Classe énergétique
	Unité 1	Unité 2	Unité 3		Unité 1	Unité 2	Unité 3					
2 pièces	5	9	-	14	1.8	3	-	4,80 (2,00 - 5,60)	1,06 (0,30 - 1,36)	4	4	A+
	5	12	-	17	1,68	4,02	-	5,70 (2,00 - 6,80)	1,38 (0,30 - 1,70)	4,5	3,9	A
	5	14	-	19	1,8	4,8	-	6,60 (2,00 - 7,60)	1,78 (0,30 - 1,89)	5	3,8	A
	5	18	-	23	1,67	6,03	-	7,70 (2,00 - 8,60)	2,03 (0,30 - 2,37)	5,8	3,8	A
	7	7	-	14	2,4	2,4	-	4,80 (2,00 - 5,60)	1,00 (0,25 - 1,30)	4	4,2	A+
	7	9	-	16	2,4	3	-	5,40 (2,00 - 6,40)	1,21 (0,25 - 1,48)	4	4,2	A+
	7	12	-	19	2,4	4,2	-	6,60 (2,00 - 7,60)	1,66 (0,25 - 1,76)	5	4	A+
	7	14	-	21	2,4	4,8	-	7,20 (2,00 - 8,40)	1,86 (0,25 - 2,07)	5,4	4	A+
	7	18	-	25	2,16	5,54	-	7,70 (2,00 - 9,20)	2,01 (0,25 - 2,35)	5,8	4	A+
	9	9	-	18	3	3	-	6,00 (2,00 - 7,20)	1,44 (0,25 - 1,67)	4,5	4,1	A+
	9	12	-	21	3	4,2	-	7,20 (2,00 - 8,40)	1,86 (0,25 - 2,07)	5,4	4	A+
	9	14	-	23	2,96	4,74	-	7,70 (2,00 - 9,20)	2,01 (0,25 - 2,35)	5,8	4	A+
	9	18	-	27	2,57	5,13	-	7,70 (2,00 - 9,20)	2,01 (0,25 - 2,35)	5,8	4	A+
	12	12	-	24	3,85	3,85	-	7,70 (2,00 - 9,20)	2,01 (0,25 - 2,35)	5,8	4	A+
	12	14	-	26	3,55	4,15	-	7,70 (2,00 - 9,20)	2,01 (0,25 - 2,35)	5,8	4	A+
	12	18	-	30	3,08	4,62	-	7,70 (2,00 - 9,20)	2,01 (0,25 - 2,35)	5,8	4	A+
14	14	-	28	3,85	3,85	-	7,70 (2,00 - 9,20)	2,01 (0,25 - 2,35)	5,8	4	A+	
14	18	-	32	3,37	4,33	-	7,70 (2,00 - 9,20)	2,01 (0,25 - 2,35)	5,8	4	A+	
3 pièces	5	5	5	15	1,7	1,7	1,7	5,10 (2,00 - 6,00)	1,23 (0,30 - 1,47)	4	4,2	A+
	5	5	7	17	1,68	1,68	2,35	5,70 (2,00 - 6,80)	1,37 (0,30 - 1,70)	4,5	4,1	A+
	5	5	9	19	1,8	1,8	3	6,60 (2,00 - 7,60)	1,51 (0,30 - 1,89)	5	4,1	A+
	5	5	12	22	1,7	1,7	4,09	7,50 (2,00 - 8,80)	1,72 (0,30 - 2,26)	5,8	3,9	A
	5	5	14	24	1,67	1,67	4,67	8,00 (2,00 - 9,20)	1,84 (0,30 - 2,37)	5,85	3,9	A
	5	5	18	28	1,43	1,43	5,14	8,00 (2,00 - 9,20)	1,84 (0,30 - 2,37)	6	3,9	A
	5	7	7	19	1,8	2,4	2,4	6,60 (2,00 - 7,60)	1,51 (0,30 - 1,89)	5	4,1	A+
	5	7	9	21	1,8	1,8	3	7,20 (2,00 - 8,40)	1,65 (0,30 - 2,11)	5,4	4	A+
	5	7	12	24	1,67	2,33	4	8,00 (2,00 - 9,20)	1,84 (0,30 - 2,37)	6	3,85	A
	5	7	14	26	1,54	2,15	4,31	8,00 (2,00 - 9,20)	1,84 (0,30 - 2,37)	6	3,9	A
	5	7	18	30	1,33	1,87	4,8	8,00 (2,00 - 9,20)	1,84 (0,30 - 2,37)	6	3,9	A
	5	9	9	23	1,8	3	3	7,80 (2,00 - 9,20)	1,79 (0,30 - 2,37)	5,8	3,9	A
	5	9	12	26	1,54	2,77	3,69	8,00 (2,00 - 9,20)	1,84 (0,30 - 2,37)	6	3,9	A
	5	9	14	28	1,43	2,57	4	8,00 (2,00 - 9,20)	1,84 (0,30 - 2,37)	6	3,9	A
	5	9	18	32	1,25	2,25	4,5	8,00 (2,00 - 9,20)	1,84 (0,30 - 2,37)	6	3,9	A
	5	12	12	29	1,38	3,31	3,31	8,00 (2,00 - 9,20)	1,84 (0,30 - 2,37)	6	3,9	A
	5	12	14	31	1,29	3,1	3,61	8,00 (2,00 - 9,20)	1,84 (0,30 - 2,37)	6	3,9	A
	5	12	18	35	1,14	2,74	4,11	8,00 (2,00 - 9,20)	1,84 (0,30 - 2,37)	6	3,9	A
	5	14	14	33	1,21	3,39	3,39	8,00 (2,00 - 9,20)	1,84 (0,30 - 2,37)	6	3,9	A
	7	7	7	21	2,4	2,4	2,4	7,20 (2,00 - 8,40)	1,61 (0,25 - 2,07)	5,4	4,7	A++
	7	7	9	23	2,4	2,4	3	7,80 (2,00 - 9,20)	1,76 (0,25 - 2,35)	5,8	4,6	A++
	7	7	12	26	2,15	2,15	3,7	8,00 (2,00 - 9,20)	1,82 (0,25 - 2,35)	6	4,6	A++
	7	7	14	28	2	2	4	8,00 (2,00 - 9,20)	1,82 (0,25 - 2,35)	6	4,6	A++
	7	7	18	32	1,75	1,75	4,5	8,00 (2,00 - 9,20)	1,82 (0,25 - 2,35)	6	4,6	A++
	7	9	9	25	2,24	2,88	2,88	8,00 (2,00 - 9,20)	1,82 (0,25 - 2,35)	6	4,6	A++
	7	9	12	28	2	2,57	3,43	8,00 (2,00 - 9,20)	1,82 (0,25 - 2,35)	6	4,6	A++
	7	9	14	30	1,87	2,4	3,73	8,00 (2,00 - 9,20)	1,82 (0,25 - 2,35)	6	4,6	A++
	7	9	18	34	1,65	2,12	4,23	8,00 (2,00 - 9,20)	1,82 (0,25 - 2,35)	6	4,6	A++
	7	12	12	31	1,8	3,1	3,1	8,00 (2,00 - 9,20)	1,82 (0,25 - 2,35)	6	4,6	A++
	7	12	14	33	1,7	2,91	3,39	8,00 (2,00 - 9,20)	1,82 (0,25 - 2,35)	6	4,6	A++
	7	14	14	35	1,6	3,2	3,2	8,00 (2,00 - 9,20)	1,82 (0,25 - 2,35)	6	4,6	A++
	9	9	9	27	2,67	2,67	2,67	8,00 (2,00 - 9,20)	1,82 (0,25 - 2,35)	6	4,6	A++
9	9	12	30	2,4	2,4	3,2	8,00 (2,00 - 9,20)	1,82 (0,25 - 2,35)	6	4,6	A++	
9	9	14	32	2,25	2,25	3,5	8,00 (2,00 - 9,20)	1,82 (0,25 - 2,35)	6	4,6	A++	
9	9	18	36	2	2	4	8,00 (2,00 - 9,20)	1,82 (0,25 - 2,35)	6	4,6	A++	
9	12	12	33	2,18	2,91	2,91	8,00 (2,00 - 9,20)	1,82 (0,25 - 2,35)	6	4,6	A++	
9	12	14	35	2,06	2,74	3,2	8,00 (2,00 - 9,20)	1,82 (0,25 - 2,35)	6	4,6	A++	
12	12	12	36	2,67	2,67	2,67	8,00 (2,00 - 9,20)	1,82 (0,25 - 2,35)	6	4,6	A++	

Les combinaisons d'unités intérieures présentées ici sont des modèles en fonctionnement, et non pas d'unités raccordables.
 Au minimum 2 unités intérieures doivent être raccordées avec un total de 14 kBtu.
 Au maximum 3 unités intérieures peuvent être raccordées avec un total de 32 kBtu pour AOYG 18 KBTA3 et 36 kBtu pour AOYG 24 KBTA3
 *Les capacités frigorifiques/calorifiques sont réalisées dans les conditions suivantes.
 (Refroidissement) Temp. Int.: 27°C B.S./19°C B.H. - Temp. Ext.: 35°C B.S./24°C B.H.
 (Chauffage) Temp. Int.: 20°C B.S. - Temp. Ext.: 7°C B.S./6°C B.H.
 Testé avec des unités KM/KG ou KN pour les combinaisons avec 5kBtu
 SCOP/SEER selon EN14825