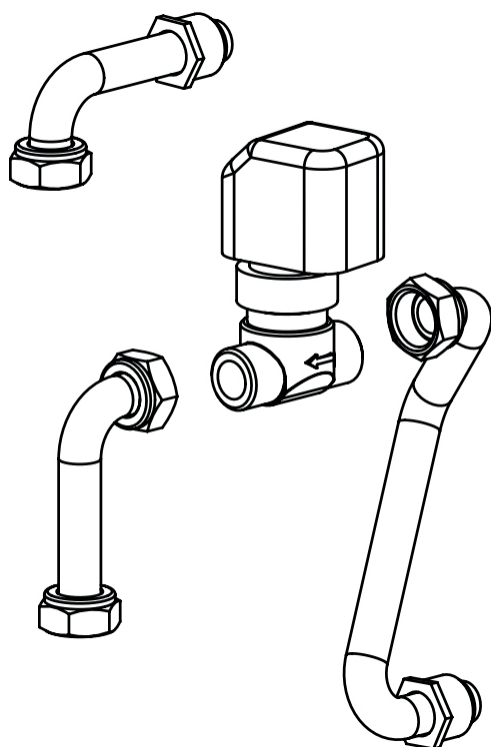


**ROMEO-
ECM-2WV**

- Accessoires
- Ventilclima
- Ventilo-convecteur ROMEO-ECM
- Vanne à 2 voies avec moteur



Vannes à 2 voies pour ROMEO-ECM type ROMEO-ECM-2WV

Vanne à 2 voies avec moteur pour ventilo-convecteurs type ROMEO-ECM

Marque

Ventilclima

Application

Ne peut être commandée qu'à l'achat d'un ventilo-convecteur ROMEO-ECM.

Composition

- Vanne à 2-voies
- Moteur

Options

- Soit fournie séparément lors de l'achat d'un ventilo-convecteur ROMEO-ECM.
- Soit montée sur l'unité lors de l'achat d'un ventilo-convecteur ROMEO-ECM.

Versions

- Vanne à 2 voies avec moteur MARCHE/ARRÊT 230V montée (Toutes les unités ROMEO-ECM)
- Vanne à 2 voies avec moteur MARCHE/ARRÊT 230V fournie séparément (Toutes les unités ROMEO-ECM)
- Vanne à 2 voies avec moteur MARCHE/ARRÊT 24Vac montée (Uniquement pour les unités ROMEO-ECM-NC)
- Vanne à 2 voies avec moteur MARCHE/ARRÊT 24Vac fournie séparément (Uniquement pour les unités ROMEO-ECM-NC)
- Vanne à 2 voies avec moteur modulant 0/10V 24Vac montée (Uniquement pour les unités ROMEO-ECM-NC)
- Vanne à 2 voies avec moteur modulant 0/10V 24Vac fournie séparément (Uniquement pour les unités ROMEO-ECM-NC)