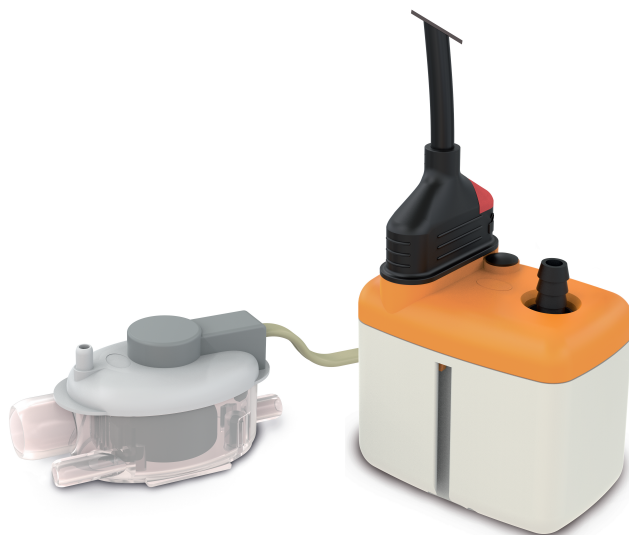


- Pompe à condensat avec flotteur à distance
- Sauermann



Pompes à condensat avec flotteur 20l/h type SI 30 CE02

La SI 30 est une pompe à condensat puissante et fiable avec un bloc de détection séparé. Cette pompe à condensat convient à l'évacuation de l'eau de condensation des installations de climatisation jusqu'à 20 kW et a un fonctionnement silencieux, quelle que soit la quantité d'eau de condensation à évacuer.

Marque

- Sauermann

Utilisation

- Unités split jusqu'à 20 kW

Spécifications

- Débit max.: 20 l/h
- Hauteur de refoulement max.: 10 m
- Hauteur d'aspiration max.: 3 m
- Niveau sonore à 1 m: 20 dB(A)
- Contact d'alarme: 250 V AC - NC 8 A résistif
- Température max. de l'eau de condensat: 35°C
- Cycle de fonctionnement: 100% - Marche continue

Montage

- Directement sur le tuyau de drainage de dia. 15 mm
- Sur l'évacuation du bac à condensat

Dimensions

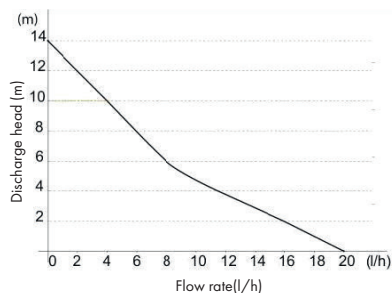
- Pompe (L x l x H): 66 x 43,5 x 60 mm
- Bloc de détection (L x l x H): 55 x 38 x 37 mm

Accessoires

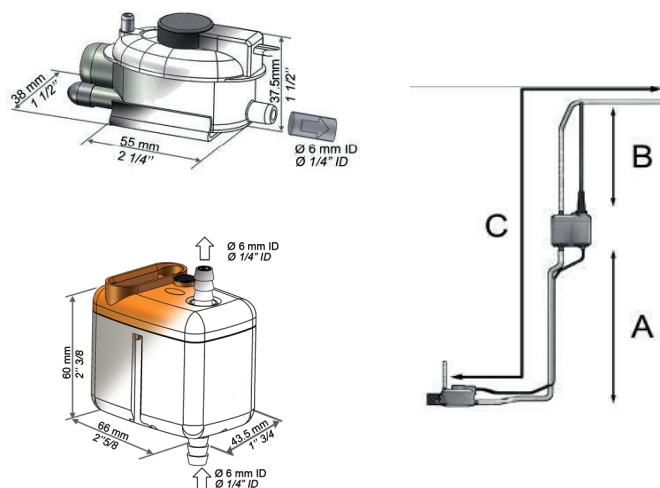
- Clapets anti-retour de dia. 6 mm, type **ACC0092x**
- Tubes transparents à condensat de dia. 6 mm, type **Kristal 6/9 (L= 50 m)**
- Raccords d'évacuation auto-étanches pour condensat, type **ACC 00919**
- Dispositifs anti-siphon dia. 6 mm, type **ACC 00922**

Données techniques

- Alimentation: 230 V AC
- Puissance électrique: 14 W
- Protection thermique: 115°C (redémarrage automatique)
- Classe de protection: IP20



Dessin technique



		Débits d'eau			
Côté aspiration (A)	Hauteur de refoulement (B)	Longueur totale tuyau (Ø int. 6 mm, 1/4" - (C))			
		5m	10m	20m	30m
0m	0m	20	19	18	17
	2m	16	15	14	13.5
	4m	11.5	11	10.5	10
	6m		8.5	7.5	6.5
	8m		6	5	4
	10m		4	3.5	2.5
	1m	0m	14	13	12
2m		11	10	9	8
4m		7.5	7	6	5
6m			4.5	4	
2m	0m	11	10	9	8
	2m	9	8	7	6
	4m		5.5	5	4.5
3m	0m	10.5	9	8	7
	2m	8	7	6	5
	4m		5	4	