

SDN-V GALVA

- Roosters voor rechthoekig kanaal
- Gegalvaniseerd staal
- Gegalvaniseerd
- Verticale lamellen



Kanaalroosters voor rechthoekig kanaal enkele deflectie type SDN-V GALVA

Kanaalrooster voor rechthoekig kanaal met enkele rij instelbare lamellen uit gegalvaniseerd staal

Merk

- Cairox

Toepassing

- Voor luchttoevoer en -afvoer in ventilatie- en airconditioningsystemen.

Materiaal

- Gegalvaniseerd staal

Kleur

- Gegalvaniseerd staal
- Andere kleuren beschikbaar op aanvraag

Samenstelling

- Enkele rij verticale afbuiglamellen

Bevestiging

- Montage op rechthoekig kanaal met zichtbare schroeven

Accessoires

- Debietregelaar **DWN**

Lastenboekbeschrijving

- De luchttoevoer of -afvoerroosters zijn kanaalroosters voor bevestiging in rechthoekige kanalen. Ze zijn voorzien van individueel instelbare verticale lamellen voor inregeling van de luchtstroomrichting. De kaders en inregellamellen zijn vervaardigd uit gegalvaniseerd staal. Bij montage worden de roosters rechtstreeks lateraal in uitgesneden openingen in kokers bevestigd door middel van zichtbare schroefbevestiging. De vlakke profilering van de roosters en een dichting op het kader zorgen voor een luchtdichte aansluiting met het kanaal. De roosters kunnen voorzien worden van een debietregelaar naar gelang de toepassing, instelbaar langs het frontrooster.
- **Cairox** type **SDN-V GALVA+DWN**

Ordervoorbeeld

■SDN-V GALVA, 400, 100 + DWN

Verklaring

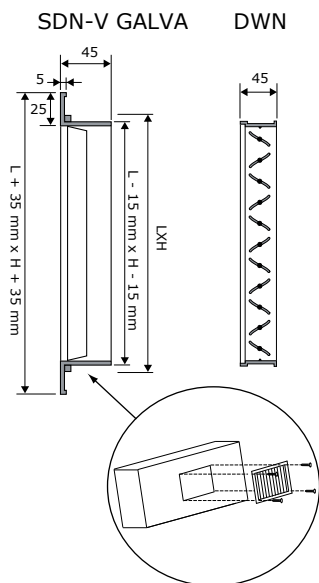
SDN-V GALVA = Type rooster

400 = Lengte

100 = Hoogte

Accessoires (optioneel)

DWN = Debietregelaar



		Snelselectie													
SDN-V	LxH	200x100	300x100	400x100	300x150	500x100	400x150 600x100	500x150	800x100 400x200	600x150	1000x100 500x200	800x150 600x200	1000x150 800x200	1000x200	
Q	Ak	0.0111	0.018	0.025	0.0285	0.032	0.0389	0.0494	0.0529	0.0598	0.0668	0.0807	0.1016	0.1365	
100	Vk	2.5	1.5	1.1											
	X0,25	2.8	2.2	1.8											
	Ps	2.7	1	0.5											
	Lw(A)	<20	<20	<20											
150	Vk	3.8	2.3	1.7	1.5	1.3	1.1								
	X0,25	4.2	3.3	2.8	2.6	2.5	2.2								
	Ps	6.1	2.3	1.2	0.9	0.7	0.5								
	Lw(A)	25	<20	<20	<20	<20	<20								
200	Vk	5	3.1	2.2	1.9	1.7	1.4	1.1	1.1						
	X0,25	5.6	4.4	3.7	3.5	3.3	3	2.6	2.5						
	Ps	10.9	4.1	2.2	1.7	1.3	0.9	0.6	0.5						
	Lw(A)	33	23	<20	<20	<20	<20	<20	<20						
300	Vk	7.5	4.6	3.3	2.9	2.6	2.1	1.7	1.6	1.4	1.2	1			
	X0,25	8.3	6.5	5.5	5.2	4.9	4.4	3.9	3.8	3.6	3.4	3.1			
	Ps	24.6	9.4	4.9	3.7	3	2	1.2	1.1	0.8	0.7	0.5			
	Lw(A)	44	33	26	23	21	<20	<20	<20	<20	<20	<20			
400	Vk		6.2	4.4	3.9	3.5	2.9	2.2	2.1	1.9	1.7	1.4	1.1		
	X0,25		8.7	7.4	6.9	6.5	5.9	5.3	5.1	4.8	4.5	4.1	3.7		
	Ps		16.7	8.6	6.6	5.3	3.6	2.2	1.9	1.5	1.2	0.8	0.5		
	Lw(A)		41	34	31	29	24	<20	<20	<20	<20	<20	<20		
600	Vk			6.7	5.8	5.2	4.3	3.4	3.2	2.8	2.5	2.1	1.6	1.2	
	X0,25			11.1	10.4	9.8	8.9	7.9	7.6	7.2	6.8	6.2	5.5	4.7	
	Ps			19.5	15	11.9	8	5	4.4	3.4	2.7	1.9	1.2	0.7	
	Lw(A)			45	42	39	35	30	28	26	23	<20	<20	<20	
800	Vk				7.8	6.9	5.7	4.5	4.2	3.7	3.3	2.8	2.2	1.6	
	X0,25				13.9	13.1	11.9	10.5	10.2	9.6	9.1	8.2	7.3	6.3	
	Ps				26.7	21.2	14.3	8.9	7.7	6.1	4.9	3.3	2.1	1.2	
	Lw(A)				50	47	43	38	36	33	31	27	22	<20	
1000	Vk						7.1	5.6	5.3	4.6	4.2	3.4	2.7	2	
	X0,25						14.8	13.2	12.7	12	11.3	10.3	9.2	7.9	
	Ps						22.4	13.9	12.1	9.5	7.6	5.2	3.3	1.8	
	Lw(A)						49	44	42	39	37	33	28	21	
1200	Vk							6.7	6.3	5.6	5	4.1	3.3	2.4	
	X0,25							15.8	15.3	14.4	13.6	12.4	11	9.5	
	Ps							20.1	17.5	13.7	11	7.5	4.7	2.6	
	Lw(A)							48	47	44	42	38	33	26	
1600	Vk									7.4	6.7	5.5	4.4	3.3	
	X0,25									19.1	18.1	16.5	14.7	12.7	
	Ps									24.4	19.5	13.4	8.4	4.7	
	Lw(A)									52	50	45	40	34	
2000	Vk											6.9	5.5	4.1	
	X0,25											20.6	18.4	15.8	
	Ps											20.9	13.2	7.3	
	Lw(A)											51	46	40	
2400	Vk												6.6	4.9	
	X0,25												22	19	
	Ps												19	10.5	
	Lw(A)												51	45	

Symbolen en specificaties

- LxH = Lengte L en hoogte H opgegeven in mm
 - Q = Luchtdebiet in m³/h
 - Ak = Effectieve oppervlakte (vrije doorlaat) opgegeven in m²
 - V_k = Effectieve gemiddelde lichtsnelheid doorheen het rooster in m/s
 - X0.25 = Horizontale worp in m bij eindsnelheid V_t van 0.25 m/s
 - P_s = Statisch drukverlies over het rooster in Pa
 - L_w(A) = Geluidsvermogen van het rooster in dB(A).
- De worp X0.25 wordt opgegeven zonder afbuiging van de luchtstroom bij een eindsnelheid V_t van 0,25 m/s. De worpafstanden gelden voor een vlak plafond en installatieafstand van het centrum van het rooster op 300 mm van het plafondoppervlak. Bij montage op een afstand van 400 tot 600 mm van het plafond wordt een horizontale afbuiging van 15 ° in de richting van het plafond geadviseerd. Bij montage op een afstand groter dan 600 mm van het plafond zal de worp X0.25 kleiner worden door het ontbreken van het coanda effect. In dit geval en voor alle andere speciale opstellingen gelieve ons ingenieursbureau te contacteren.
 - De waarden worden gegeven voor luchttoevoer in isotherme conditie. Voor worpafstanden bij koeling bij -11K dienen de worpafstanden berekend te worden door de X0.25 waarden te delen door factor 1.1. Voor verwarming bij +11K dient men de X0.25 waarden met 1,1 te vermenigvuldigen.
 - De gewenste onderlinge hartafstand van meerdere roosters in eenzelfde wand gemonteerd moet groter zijn dan 1/3 van de worp X0.25 (niet rekening houdend met eventuele spreiding)
 - De waarden voor het drukverlies P_s worden opgegeven zonder, of bij volledig geopende debietregelaar.
 - De geluidsvermogens L_w(A) worden opgegeven zonder, of bij volledig geopende debietregelaar zonder ruimtedemping. Bij waarden kleiner dan 20 dB(A) wordt "<20" opgegeven.

Plaatsing