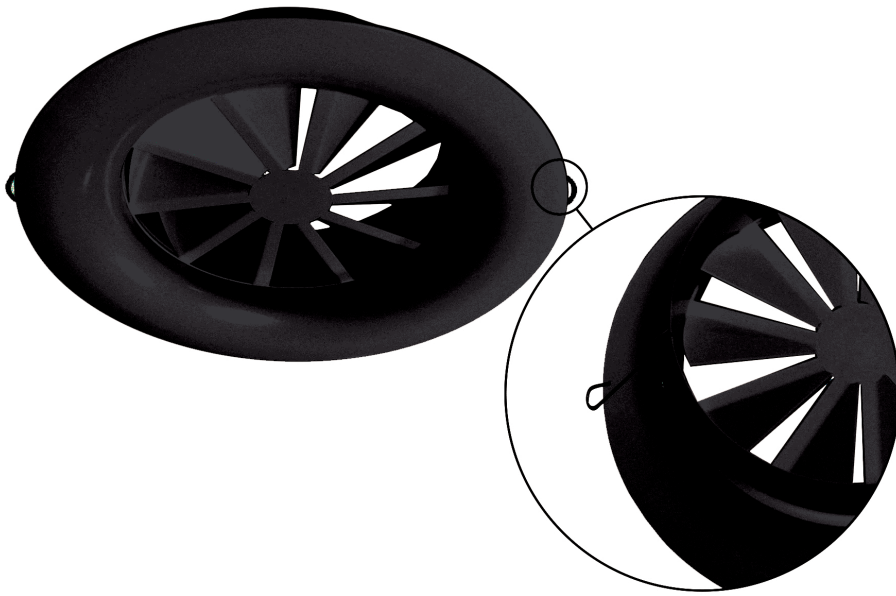


**RWR-2C
(RAL9005)**

- Wervelroosters
- Rond
- Staal
- Zwart, RAL 9005



Zwarte ronde wervelroosters met montageclips type RWR-2C (RAL9005)

Ronde plafondwervelrooster met vlak kader en vaste lamellen, bevestiging door middel van clips

Merk

- Cairox

Toepassing

- Voor luchttoevoer en -afvoer in ventilatie- en airconditioningsystemen.

Materiaal

- Staal

Kleur

- Zwart, RAL 9005
- Andere kleuren beschikbaar op aanvraag

Samenstelling

- Vaste lamellen
- Clipsmontage

Bevestiging

- Bevestiging rechtstreeks op de kraag zonder plenum

Lastenboekbeschrijving

- De plafondwervelroosters zijn rond, met vaste, radiaal in het rond geplaatste rechte lamellen met hoog inducerend vermogen en horizontale uitblaas. De geperste conusvormige frontroosters en lamellen worden vervaardigd uit staal. De roosters worden standaard wit gepoedercoat in RAL 9005. Ze worden rechtstreeks bevestigd in het plafond en door middel van zijdelingse clipsen op hun plaats gehouden. De (flexibele) kanalen kunnen rechtstreeks worden aangesloten op de roosters. De roosters werden ontwikkeld voor directe montage onder het plafond, waarbij de conusvormige diffuser hiertegen strak aansluit.
- **Cairox** type **RWR-2C**

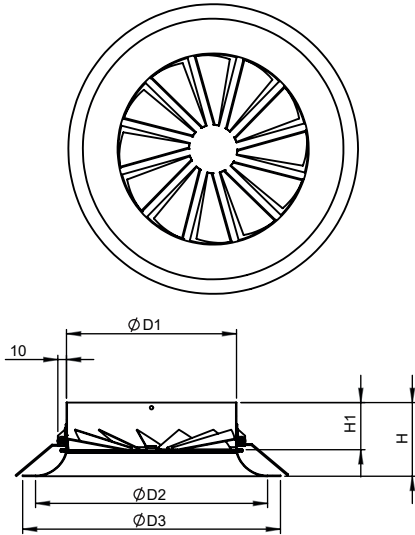
Ordervoorbeeld

■ **RWR-2C (RAL 9005), 200**

Verklaring

RWR-2C = Type rooster met clipmontage

200 = Aansluitmaat van het rooster



Afmetingen						
RWR-2C	ØD1 [mm]	ØD2 [mm]	ØD3 [mm]	H [mm]	H1 [mm]	#Blades
100	98	134	150	74	45	10
125	123	170	190	86	55	10
160	158	220	250	86	55	10
200	198	270	300	86	55	10

RWR-2C		Snelselectie													
Q	Ak	100			125			160			200				
		0.0056	0.0086	0.0141	0.0224	1.2	2.4	3.6	1.2	2.4	3.6	1.2	2.4	3.6	
40	Vz	H= 2.7	0.51	0.25	0.15	0.28	0.13	0.07							
		H= 3.2	0.28	0.16	0.1	0.14	0.08	0.05							
		H= 3.8	0.16	0.1	0.07	0.08	0.05	0.03							
	Vk		2		1.3										
	X0,25		2.1		1.6										
60	Vz	H= 2.7	0.77	0.38	0.22	0.4	0.18	0.1	0.31	0.14	0.08				
		H= 3.2	0.42	0.24	0.16	0.21	0.11	0.07	0.16	0.09	0.05				
		H= 3.8	0.24	0.16	0.11	0.11	0.07	0.05	0.09	0.05	0.04				
	Vk		3		1.9				1.2						
	X0,25		2.6		1.8				1.7						
100	Vz	H= 2.7				0.68	0.31	0.17	0.52	0.24	0.13	0.39	0.17	0.09	
		H= 3.2				0.35	0.19	0.12	0.26	0.14	0.09	0.19	0.1	0.06	
		H= 3.8				0.19	0.12	0.08	0.14	0.09	0.06	0.1	0.06	0.04	
	Vk					3.2				2			1.2		
	X0,25					2.3				2			1.8		
150	Vz	H= 2.7							0.78	0.35	0.2	0.61	0.27	0.15	
		H= 3.2							0.4	0.21	0.13	0.31	0.16	0.1	
		H= 3.8							0.21	0.13	0.09	0.16	0.1	0.07	
	Vk									3			1.9		
	X0,25									2.4			2.2		
200	Vz	H= 2.7										0.81	0.36	0.2	
		H= 3.2										0.4	0.22	0.13	
		H= 3.8										0.22	0.13	0.09	
	Vk												2.5		
	X0,25												2.4		
250	Vz	H= 2.7										1	0.45	0.24	
		H= 3.2										0.5	0.27	0.16	
		H= 3.8										0.27	0.16	0.11	
	Vk												3.1		
	X0,25												2.7		

Symbolen en specificaties

- Q = Luchtdebiet in m³/h
 - Ak = Effectieve oppervlakte (vrije doorlaat) opgegeven in m²
 - B = Afstand tussen roosters in m
 - H = Plaatsingshoogte in m
 - Vz = Maximale snelheid aan de bezettingszone rekening houdend met afstand tussen roosters en plaatsingshoogte in m/s
 - Vk = Effectieve gemiddelde lichtsnelheid doorheen het rooster in m/s
 - X0.25 = Horizontale worp in m bij eindsnelheid Vt van 0.25 m/s
 - Ps = Statisch drukverlies over het rooster in Pa
 - Lw(A) = Geluidsvermogen van het rooster in dB(A)
-
- De Worp X0.25 wordt opgegeven bij een eindsnelheid Vt van 0,25 m/s voor een vlak plafond zonder obstakels.
 - De waarden worden gegeven voor luchttoevoer in isotherme conditie. Voor worpafstanden bij koeling bij -11K dienen de worpafstanden berekend te worden door de X0.25 waarden te delen door factor 1.1. Voor verwarming bij +11K dient men de X0.25 waarden met 1,1 te vermenigvuldigen.
 - Voor het bereiken van een hoog comfortniveau kan men een selectie maken op basis van de maximale lichtsnelheid aan de bezettingszone Vz. Deze waarden worden opgegeven bij afstanden tussen de roosters B en installatiehoogtes H. Hierbij worden snelheden Vz lager dan, of gelijk aan 0,25m/s aan de bezettingszone aangeraden.
 - De waarden voor het drukverlies Ps worden opgegeven zonder, of bij volledig geopende debietregelaar.
 - De geluidsvermogens Lw(A) worden opgegeven zonder, of bij volledig geopende debietregelaar zonder ruimtedemping. Bij waarden kleiner dan 20 dB(A) wordt "<20" opgegeven.
 - Voor alle speciale opstellingen gelieve ons ingenieursbureau te contacteren.

Plaatsing plafondroosters

