

- Spleetroosters
- Lineair
- Plaster
- Natuurkleurig/wit



## Design lijnroosters in gips type GYP-LINE 12

Elegant en onzichtbaar lineair lijnrooster in gips

### Merk

- CAIROX - Ventmann

### Toepassing

- Voor luchtafzuiging in ventilatiesystemen
- Geschikt voor ruimtes waar een moderne esthetische uitstraling gewenst is, zoals badkamers, hotelkamers, winkels, enz.

### Materiaal

- Plaster

### Kleur

- Standaard kleur wit plaaster
- Overschilderbaar

### Samenstelling

- Rooster:
  - Rooster gemaakt van gipscomposiet en gemonteerd op een stalen frame
  - Bevestigd aan het plenum met verborgen schroeven
- Uiteinden van het rooster:
  - Gipscomposiet uiteinden voorzien van een magneet
  - Afneembare uiteinden maken montage van meerdere lineaire roosters naast elkaar mogelijk
- Plenum:
  - Gegalvaniseerd staal
  - Plenum voorgesneden voor montage van één of meerdere aansluitingen (afzonderlijk aan te schaffen)

### Bevestiging

- Plafondmontage

## Accessoires

- Akoestisch geïsoleerde plenumbox, type **LINE-BOX** maat A of B
- Thermisch geïsoleerde plenumbox met montagevleugels, type **WING-BOX-I** maat A of B

## Lastenboekbeschrijving

- Het GYP-LINE rooster is een elegante en veelzijdige interieuroplossing uit gipscomposiet. Met dit model kunt u opvallende en unieke interieurelementen creëren. Of u kunt de roosters vrijwel onzichtbaar maken.
- Het GYP-LINE rooster is verkrijgbaar met verschillende aantallen spleten en in verschillende afmetingen. De versie van 12 mm is ideaal als u de roosters vrijwel onzichtbaar wilt maken. Daarentegen kunt u van de roosters ook een designelement maken. Onze LINE-roosters kunnen bijvoorbeeld als imitatie worden gebruikt om een doorlopende lijn zonder onderbrekingen te creëren.
- De 12 mm versie van het GYP-LINE rooster heeft sleuven die 30% smaller zijn, waardoor ze minder opvallen in het interieur. Ze zijn gemakkelijk te integreren in wanden en plafonds. Ondanks hun smalle spleten bieden ze toch goede technische prestaties.
- Dit model is ontworpen met het oog op functionaliteit. Deze roosters kunnen, zoals al onze modellen, geschilderd worden met dezelfde verf als de andere oppervlakken in de ruimte. Hierdoor zijn er geen lijsten en zijn de roosters naadloos en elegant geïntegreerd. De gebruikte aansluitingen zijn eenvoudig en onopvallend, en voor ons LINE-model is geen verlaging van de plafondhoogte nodig.

Het standaard GYP-LINE rooster is verkrijgbaar:  
In versies met 1, 2 of 3 spleten  
In standaardlengtes van 625mm, 1000mm en 1250mm  
Met sleufbreedtes van 12mm of 18mm

### VOORDELEN

- Perfecte en onzichtbare architecturale integratie
- Modern en elegant ontwerp
- Frameloze integratie van het rooster met het plafond
- Doorlopende band

- **CAIROX** type **GYP-LINE**

## Ordervoorbeeld

- **GYP-LINE 12 - 2 - L=1000 mm - B**

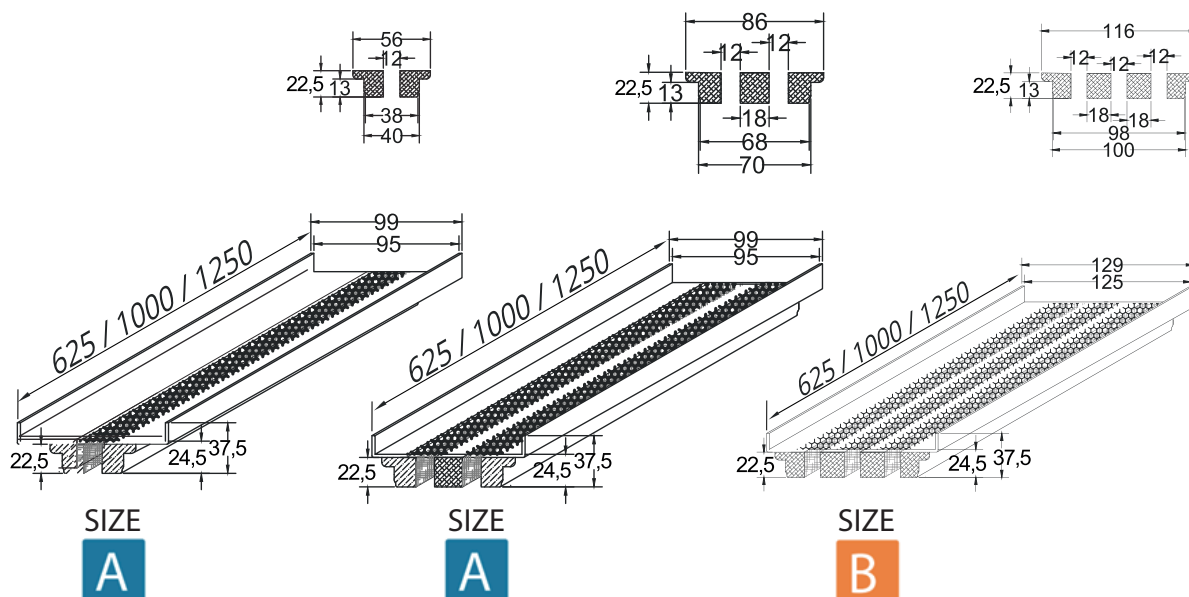
### Verklaring

**GYP-LINE 12** = Type rooster

**2** = Aantal spleten

**1000** = Lengte rooster

**B** = compatibel met plenumbox maat B



		Snelselectie								
GYP-LINE 12	L - slot	625 -1	1000 -1	1250 -1	625-2	1000-2	1250-2	625-3	1000-3	1250-3
Q	Ak (m <sup>2</sup> )	0.00444	0.0071	0.0144	0.00888	0.0142	0.0288	0.0133	0.0213	0.0432
60	Y	1.8								
	Pt	4								
	Lp(A)	<20								
80	Y	2.4	1.4		1.2					
	Pt	7	2		3					
	Lp(A)	<20	<20		<20					
100	Y	3	1.7		1.4					
	Pt	11	4		4					
	Lp(A)	<20	<20		<20					
160	Y	4.8	2.8	2.4	2.3	1.6		2.1		
	Pt	29	10	5	11	2	1.9	5		
	Lp(A)	26	<20	<20	<20	<20		<20		
200	Y	6.1	3.4	3	2.9	2		2.6		
	Pt	45	15	9	18	4	3	7		
	Lp(A)	30	22	<20	<20	<20	<20	<20		
300	Y	9.1	5.2	4.5	4.3	3	2.8	3.9	1.9	2.4
	Pt	95	34	20	38	11	6	17	5	4
	Lp(A)	39	31	<20	27	<20	<20	20	<20	<20
400	Y		6.9	6.1	5.8	4	3.7	5.3	2.5	3.2
	Pt		62	35	72	20	11	29	10	6
	Lp(A)		37	25	34	25	<20	26	<20	<20
500	Y		8.6	7.6		5	4.6	6.6	3.1	4
	Pt		95	52		30	18	45	17	10
	Lp(A)		42	30		30	<20	31	23	<20
600	Y			9.1		6	5.6	7.9	3.8	4.8
	Pt			76		45	27	64	25	15
	Lp(A)			34		34	22	35	27	<20
700	Y					7	6.5	9.2	4.4	5.6
	Pt					65	37	95	35	22
	Lp(A)					37	25	39	30	<20
800	Y					8	7.4		5	6.3
	Pt					88	49		46	30
	Lp(A)					40	28		33	21
900	Y						8.3		5.7	7.1
	Pt						63		60	40
	Lp(A)						31		36	24
1000	Y								6.3	7.9
	Pt								75	52
	Lp(A)								38	26

### Symbolen en specificaties

- Q = Luchtdebiet in m<sup>3</sup>/h
- Ak = Effectieve oppervlakte (vrije doorlaat) opgegeven in m<sup>2</sup>
- Y = Worp in m bij eindsnelheid Vt van 0.25 m/s
- Pt = Totaal drukverschil (Pa)
- Lp(A) = Geluidsdruk op 1m afstand van het rooster in dB(A)



