

- Spleetroosters
- Lineair
- Plaaster
- Natuurkleurig/wit



Design lijnroosters in gips type GYP-LINE 18

Elegant en onzichtbaar lineair lijnrooster in gips

Merk

- CAIROX - Ventmann

Toepassing

- Voor luchtafzuiging in ventilatiesystemen
- Geschikt voor ruimtes waar een moderne esthetische uitstraling gewenst is, zoals badkamers, hotelkamers, winkels, enz.

Materiaal

- Plaaster

Kleur

- Standaard kleur wit plaaster
- Overschilderbaar

Samenstelling

- Rooster:
 - Rooster gemaakt van gipscomposiet en gemonteerd op een stalen frame
 - Bevestigd aan het plenum met verborgen schroeven
- Uiteinden van het rooster:
 - Gipscomposiet uiteinden voorzien van een magneet
 - Afneembare uiteinden maken montage van meerdere lineaire roosters naast elkaar mogelijk
- Plenum:
 - Gegalvaniseerd staal
 - Plenum voorgesneden voor montage van één of meerdere aansluitingen (afzonderlijk aan te schaffen)

Accessoires

- Akoestisch geïsoleerde plenumbox, type **LINE-BOX** maat A of B
- Thermisch geïsoleerde plenumbox met montagevleugels, type **WING-BOX-I** maat A of B

Lastenboekbeschrijving

- Het GYP-LINE rooster is een elegante en veelzijdige interieuroplossing uit gipscomposiet. Met dit model kunt u opvallende en unieke interieurelementen creëren. Of u kunt de roosters vrijwel onzichtbaar maken.
- Het GYP-LINE rooster is verkrijgbaar met verschillende aantallen spleten en in verschillende afmetingen. De roosters worden ingepleisterd en zijn zo gemaakt dat ze vrijwel "onzichtbaar" zijn. Daarentegen kunt u van de roosters ook een designelement maken. Onze LINE-roosters kunnen bijvoorbeeld als imitatie worden gebruikt om een doorlopende lijn zonder onderbrekingen te creëren.
- Dit model is ontworpen met het oog op functionaliteit. Deze roosters kunnen, zoals al onze modellen, overschilderd worden met dezelfde verf als de andere oppervlakken in de ruimte. Hierdoor zijn er geen lijsten en zijn de roosters naadloos en elegant geïntegreerd. De gebruikte aansluitingen zijn eenvoudig en onopvallend, en voor ons LINE-model is geen verlaging van de plafondhoogte nodig.

Het standaard GYP-LINE rooster is verkrijgbaar:
 In versies met 1, 2 of 3 spleten
 In standaardlengtes van 625mm, 1000mm en 1250mm
 Met sleufbreedtes van 12mm of 18mm

VOORDELEN

- Perfecte en onzichtbare architecturale integratie
- Modern en elegant ontwerp
- Frameloze integratie van het rooster met het plafond
- Doorlopende band

■ CAIROX type GYP-LINE

Ordervoorbeeld

■ GYP-LINE 18 - 2 - L=1000 mm - B

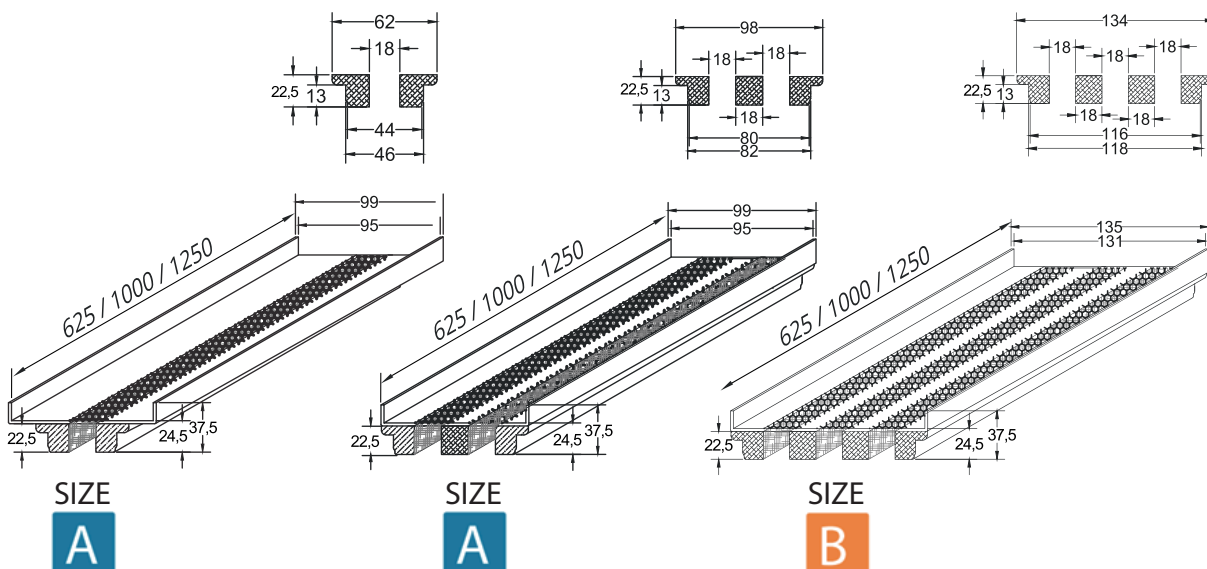
Verklaring

GYP-LINE 18 = Type rooster

2 = Aantal spleten

1000 = Lengte rooster

B = compatibel met plenumbox maat B



Snelselectie										
GYP-LINE 18	L - slot	625 -1	625-2	625-3	1000 -1	1000-2	1000-3	1250 -1	1250-2	1250-3
Q	Ak	0.0067	0.0134	0.02	0.0107	0.0214	0.0321	0.0135	0.027	0.0405
60	Vk	2.5								
	Y0,25	1.8								
	Pt	4								
	Lp(A)	<20								
80	Vk	3.3	1.7							
	Y0,25	2.4	1.6							
	Pt	6	2							
	Lp(A)	<20	<20							
100	Vk	4.1	2.1		2.6					
	Y0,25	2.9	2		1.8					
	Pt	9	3		4					
	Lp(A)	<20	<20		<20					
160	Vk	6.6	3.3	2.2	4.2			3.3		
	Y0,25	4.7	3.1	1.4	2.8			2.6		
	Pt	21	5	3	6			2		
	Lp(A)	<20	<20	<20	<20			<20		
200	Vk	8.3	4.1	2.8	5.2	2.6		4.1	2.1	
	Y0,25	5.9	3.9	1.8	3.5	2		3.3	1.7	
	Pt	36	9	4	9	3		5	2	
	Lp(A)	23	<20	<20	<20	<20		<20	<20	
300	Vk	12.4	6.2	4.2	7.8	3.9	2.6	6.2	3.1	
	Y0,25	8.8	5.9	2.6	5.3	3	2.2	4.9	2.5	
	Pt	82	24	10	19	6	3	12	4	
	Lp(A)	32	<20	<20	24	<20	<20	<20	<20	
400	Vk	8.3	8.3	5.6	10.4	5.2	3.5	8.2	4.1	2.7
	Y0,25	7.8	7.8	3.5	7	4	2.9	6.6	3.3	2.4
	Pt	44	44	17	37	10	6	22	7	3
	Lp(A)	26	<20	<20	30	<20	<20	26	<20	<20
500	Vk	10.4	10.4	6.9	13	6.5	4.3	10.3	5.1	3.4
	Y0,25	9.8	9.8	4.4	8.8	5	3.6	8.2	4.2	2.9
	Pt	70	70	27	61	17	9	33	12	5
	Lp(A)	31	31	24	35	23	<20	31	<20	<20
600	Vk			8.3	15.6	7.8	5.2	12.3	6.2	4.1
	Y0,25			5.3	10.5	5.9	4.4	9.8	5	3.5
	Pt			37	92	26	13	48	17	7
	Lp(A)			28	39	27	<20	35	23	<20
700	Vk			9.7		9.1	6.1	14.4	7.2	4.8
	Y0,25			6.1		6.9	5.1	11.5	5.8	4.1
	Pt			50		37	19	67	24	10
	Lp(A)			32		30	23	38	26	<20
800	Vk					10.4	6.9	16.5		5.5
	Y0,25					7.9	5.8	13.1		4.7
	Pt					49	26	95		13
	Lp(A)					33	26	41		22
900	Vk					11.7				6.2
	Y0,25					8.9				5.3
	Pt					63				16
	Lp(A)					36				25
1000	Vk					13				6.9
	Y0,25					9.9				5.9
	Pt					80				20
	Lp(A)					38				27

Symbolen en specificaties

- Q = Luchtdebiet in m³/h
- Ak = Effectieve oppervlakte (vrije doorlaat) opgegeven in m²
- Vk = Effectieve gemiddelde lichtsnelheid doorheen het rooster in m/s
- Y0,25 = Worp in m bij eindsnelheid Vt van 0.25 m/s
- Pt = Totaal drukverschil (Pa)
- Lp(A) = Geluidsdruk op 1m afstand van het rooster in dB(A)



