

GYP-P-CIRCLE

- Luchtventielen
- Plaster
- Natuurkleurig/wit
- Pulsie/Extractie



Ronde gips design ventielen met coanda type GYP-P-CIRCLE

Ronde gipsroosters voor design toepassing met afwerking zonder kader

Merk

- CAIROX - Ventmann

Toepassing

- Voor luchttoevoer en -afvoer in ventilatiesystemen
- Geschikt voor ruimtes waar een moderne esthetische uitstraling gewenst is, zoals badkamers, hotelkamers, winkels enz.

Materiaal

- Plaster

Kleur

- Standaard kleur wit plaster
- Overschilderbaar

Samenstelling

- Rooster en centrale kernplaat van plaster
- De centrale plaat wordt bevestigd met kunststof clips en opgehangen met een veiligheidskabel
- Stalen aansluiting met rubber afdichting
- Adapter meegeleverd voor montage met één laag gipsplaat
- De modellen GYP-P-CIRCLE 160 en 200 zijn verkrijgbaar met 1 of 2 slots

Bevestiging

- Het rooster moet worden geïnstalleerd in wanden of plafonds van gipsplaten
- Af te werken met gipsplamuur en op te schuren voor een naadloos geheel
- Overschilderbaar voor een elegante integratie in de wand of plafond

Order voorbeeld

- **GYP-P-CIRCLE, 160 - 2**

Verklaring

GYP-P-CIRCLE = Type ventiel

160 = Aansluitdiameter

-2 = aantal slots

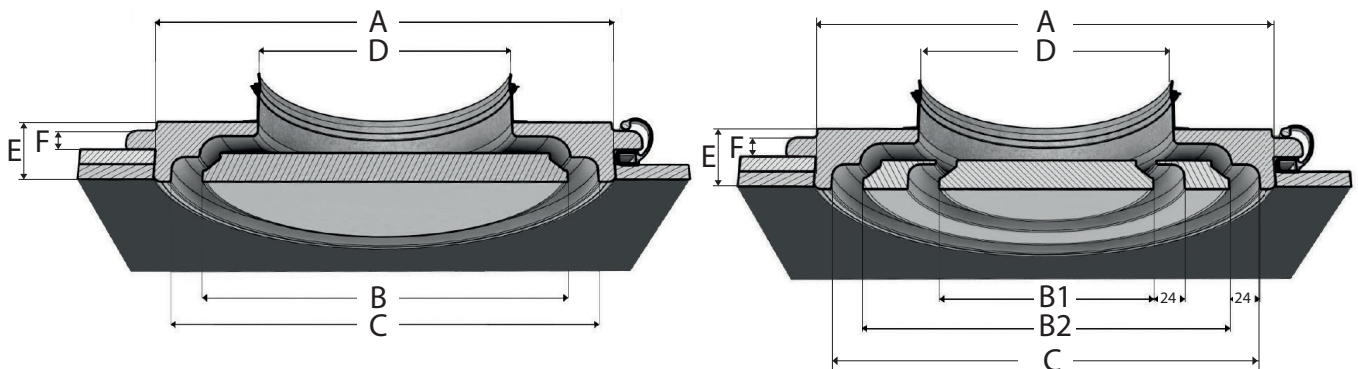
Lastenboekbeschrijving

- Frameloze GYP-P-CIRCLE ventielen zijn de meest veelzijdige oplossing voor elke ruimte en interieurstijl. Het is de meest populaire keuze, stilistisch volledig vrijblijvend, perfect passend in de omgeving.
- Alle GYP-P-CIRCLE ventielen kunnen samen met de muur of het plafond worden bepleisterd en kunnen worden geverfd met dezelfde verf als het hele oppervlak. Meerdere mooie, strakke P-CIRCLE-roosters kunnen in één ruimte worden geïnstalleerd.
 - 100mm of 125mm - dit zijn de kleinste standaard aansluitdiameters die u kunt kiezen.
 - 160mm - dit is de middelgrote diameter van de standaard aansluitmond die u kunt selecteren.
 - 200mm - dit is de grootste standaard aansluitdiameters die u kunt selecteren.
- Afwerking van witte plaaster
- **Cairox** type **GYP-P-CIRCLE**

GYP-P-CIRCLE	Ø (mm)	Snelselectie				
		125-1	160-1	160-2	200-1	200-2
Q	Ak	0.00445	0.00939		0.0143	0.0174
50	X0,25	0.8				
	Pt	14.4				
	NR	<20				
100	X0,25	1.5	0.8			
	Pt	57.6	7.7			
	NR	34	<20			
150	X0,25	2.3	1.1	0.8	0.8	0.7
	Pt	129.5	17.3	10.3	4.9	3.0
	NR	44	29	27	21	<20
200	X0,25		1.5	1.0	1.1	0.9
	Pt		30.8	18.3	8.6	5.3
	NR		36	34	28	25
300	X0,25		2.3	1.5	1.6	1.3
	Pt		69.2	41.2	19.4	11.9
	NR		46	43	38	34
400	X0,25			2.0	2.2	1.8
	Pt			73.3	34.6	21.1
	NR			50	45	41

Symbolen en specificaties

- Q = Luchtdebiet (m³/h)
- Ak = Effectieve oppervlakte (vrije doorlaat) opgegeven in m²
- X = Horizontale worp voor eindsnelheid Vt = 0,25 m/s (m)
- Pt = Totaal drukverschil (Pa)
- NR = Geluidsniveau (noise rating) zonder ruimtedemping (dB(A))



1 SLOT



2 SLOTS



Afmetingen

Type	ØD [mm]	A [mm]	B [mm]	B1 [mm]	B2 [mm]	C [mm]	E [mm]	F [mm]	[kg]
GYP-P-CIRCLE 125-1	125	236	180			210	43	16	2.8
GYP-P-CIRCLE 160-1	160	316	242	126	242	290	50	16	3.5
GYP-P-CIRCLE 160-2	160	316	242	126	242	290	50	16	3.4
GYP-P-CIRCLE 200-1	200	356	282	166	282	330	50	16	4.0
GYP-P-CIRCLE 200-2	200	356	282	166	282	330	50	16	4.1



