

**GYP-SIDE  
ROUND**

- Luchtventielen
- Plaaster
- Natuurkleurig/wit
- Pulsie/Extractie



## Ronde gips design ventielen type GYP-SIDE ROUND

Ronde gipsroosters voor design toepassing met afwerking zonder kader

### Merk

- CAIROX - Ventmann

### Toepassing

- Voor luchttoevoer en -afvoer in ventilatiesystemen
- Geschikt voor ruimtes waar een moderne esthetische uitstraling gewenst is, zoals badkamers, hotelkamers, winkels enz.

### Materiaal

- Plaaster

### Kleur

- Standaard kleur wit plaaster
- Overschilderbaar

### Samenstelling

- Rooster en centrale kernplaat van plaaster
- De centrale plaat wordt bevestigd met kunststof clips en opgehangen met een veiligheidskabel
- Stalen aansluiting met rubber afdichting
- Adapter meegeleverd voor montage met één laag gipsplaat

### Bevestiging

- Het rooster moet worden geïnstalleerd in wanden of plafonds van gipsplaten
- Af te werken met gipsplamuur en op te schuren voor een naadloos geheel
- Overschilderbaar voor een elegante integratie in de wand of plafond

### Order voorbeeld

- **GYP-SIDE ROUND, 125**

Verklaring

**GYP-SIDE ROUND** = Type ventiel

**125** = Aansluitdiameter

### Verwante uitvoeringen

Design voor luchttoevoer en -afvoer (met coanda-effect), type **GYP-P-CIRCLE**

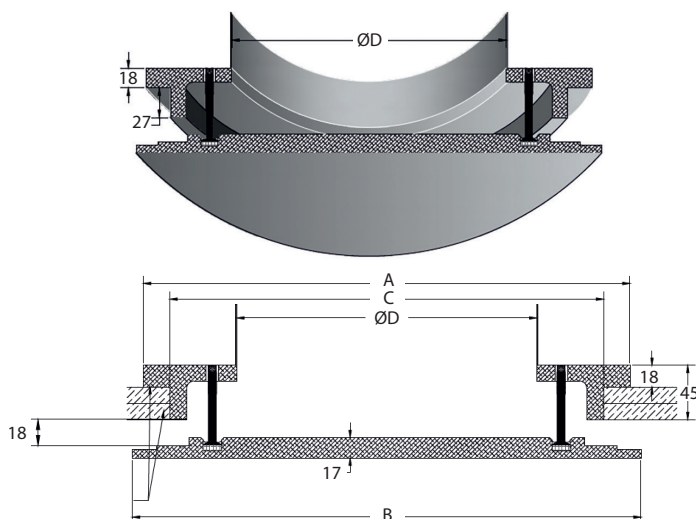
## Lastenboekbeschrijving

- Frameloze GYP-SIDE ROUND ventielen zijn de meest veelzijdige oplossing voor elke ruimte en interieurstijl. Het is de meest populaire keuze, stilistisch volledig vrijblijvend, perfect passend in de omgeving.
- Alle GYP-SIDE ROUND ventielen kunnen samen met de muur of het plafond worden bepleisterd en kunnen worden geverfd met dezelfde verf als het hele oppervlak. Meerdere mooie, strakke SIDE-roosters kunnen in één ruimte worden geïnstalleerd.
- Afwerking van witte plaaster
- **Cairox** type **GYP-SIDE ROUND**

GYP-SIDE ROUND	Ø (mm)	Snelselectie		
		100/125	160	200/250
Q	Ak	0.0079	0.0091	0.0125
50	X	0.4		
	Pt	1.3		
	NR	<20		
100	X	0.9	0.8	0.5
	Pt	5.2	4.7	2.1
	NR	23	20	<20
150	X	1.3	1.2	0.7
	Pt	11.7	10.6	4.8
	NR	33	30	23
200	X	1.8	1.6	0.9
	Pt	20.8	18.8	8.5
	NR	40	37	30
300	X	2.7	2.4	1.4
	Pt	46.9	42.4	19.2
	NR	49	47	40
400	X			1.9
	Pt			34.2
	NR			47

## Symbolen en specificaties

- Q = Luchtdebiet (m<sup>3</sup>/h)
- Ak = Effectieve oppervlakte (vrije doorlaat) opgegeven in m<sup>2</sup>
- X = Verticale worp voor eindsnelheid Vt = 0,25 m/s (m)
- Pt = Totaal drukverschil (Pa)
- NR = Geluidsniveau (noise rating) zonder ruimtedemping (dB(A))



Type	Afmetingen				
	D [mm]	A [mm]	B [mm]	C [mm]	[kg]
GYP-SIDE ROUND 100	100	281	299	235	3.5
GYP-SIDE ROUND 125	125	281	299	235	3.5
GYP-SIDE ROUND 160	160	304	334	264	5.0
GYP-SIDE ROUND 200	200	396	424	356	6.5
GYP-SIDE ROUND 250	250	396	424	356	6.5

