

- Muurmontage
- Rechthoekig
- Aluminium
- Natuurkleurig geanodiseerd



Aluminium overdrukkleppen type OKR

Aluminium overdrukkleppen voor muuropbouw. De lamellen worden geopend in geval van overdruk.

Merk

- Cairox

Toepassing

- Overdrukklep **OKR** wordt gebruikt voor luchtafvoer in alle installatietypes. Bevestiging met meegeleverde verdoken schroeven
- De lamellen gaan open bij overdruk. Drukverlies 20 Pa bij lichtsnelheid 2 m/s, 25 Pa bij lichtsnelheid 3 m/s en 30 Pa bij lichtsnelheid 4 m/s

Materiaal

- Aluminium

Samenstelling

- Kader en lamellen uit geanodiseerd aluminium

Kleur

- Geanodiseerd natuur

Bevestiging

- Muuropbouw met verdoken schroeven achter de beweegbare lamellen

Accessoires

- Schroeven (inbegrepen)

Lastenboekbeschrijving

- Aluminium dampkap- of overdrukroosters voor toepassing op mechanische extractiesystemen. De opbouwrooster bestaat uit I-vormige lamellen met staaf dewelke vervat zit in een vast, in verstek gemonteerd omliggend kader, samengeperst met klameerhoeken. Kader en lamellen worden vervaardigd uit natuurkleurig geanodiseerd aluminium. De dampkaproosters tot afmeting 246 X 246 zijn steeds voorzien van mechanisch gekoppelde lamellen met stap van 37mm. De grotere overdrukkleppen hebben individueel open draaiende lamellen met stap van 100mm. De lamellen draaien reeds bij 10Pa overdruk open om de overdruk te laten ontsnappen en sluiten automatisch bij wegvallen van de druk. De rooster wordt in opbouw bevestigd met verdoken schoefbevestiging.

- CAIROX Type OKR

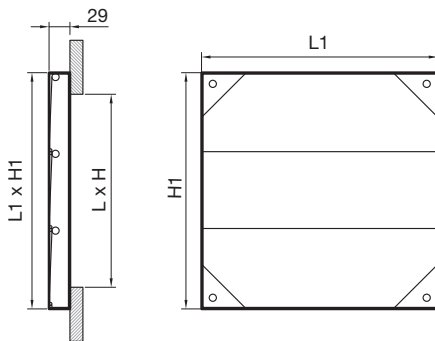
Order voorbeeld

- OKR, 173 X 173

Verklaring

OKR = Type rooster

173 X 173 = Buitenafmetingen rooster



	Afmetingen	
	LXH [mm]	L1 X H1 [mm]
OKR 173	116x116	173x173
OKR 210	150x150	210x210
OKR 246	180x180	246x246
OKR 328	268x268	328x328
OKR 428	368x368	428x428
OKR 528	468x468	528x528