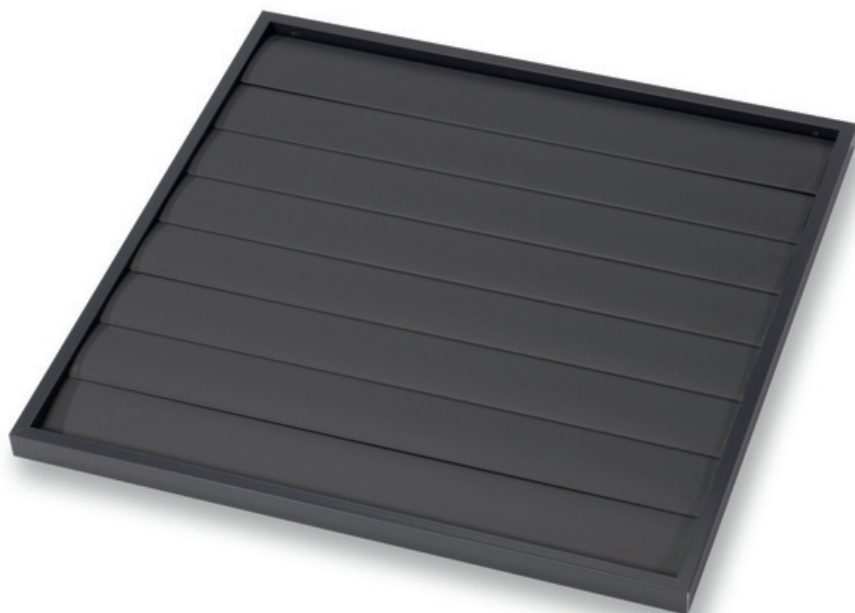


- Muurmontage
- Rechthoekig
- Aluminium en PVC
- Grijs, RAL 7016



## Overdrukkcleppen in PVC type VK

Terugslagkleppen voor muuropbouw met aluminium kader en PVC-lamellen

### Merk

- Cairox

### Toepassing

- Voor luchtafvoer in alle installatietypes
- De lamellen gaan open bij overdruk. Drukverlies 20 Pa bij lichtsnelheid 2 m/s, 25 Pa bij lichtsnelheid 3 m/s en 30 Pa bij lichtsnelheid 4 m/s

### Materiaal

- Combinatie van aluminium en PVC

### Samenstelling

- Stevig aluminium kader, grijs gelakt, RAL7016
- Grijs PVC-lamellen
- T.e.m. maat 590 x 590 vervaardigd uit 1 deel met enkele lamellen
- Vanaf maat 670 x 670 is versterkt met een centrale bevestigingslat en bevat een dubbele rij lamellen

### Kleur

- Grijs, RAL 7016

### Bevestiging

- Montage met verdoken schroeven achter de lamellen

### Lastenboekbeschrijving

- PVC dampkap- of overdrukroosters voor toepassing op mechanische extractiesystemen. De opbouwrooster bestaat uit voorgevormde grijze PVC lamellen dewelke aan beide uiteinden vervaat zitten in een vast, in verstek gemonteerd omliggend aluminium kader, antracietgrijs gepoederlakt in RAL 7016. De lamellen draaien reeds bij geringe overdruk open om de overdruk te laten ontsnappen en sluiten automatisch bij wegvallen van de druk. De rooster wordt in opbouw bevestigd met verdoken schoefbevestiging.
- CAIROX Type **VK**

**Order voorbeeld**

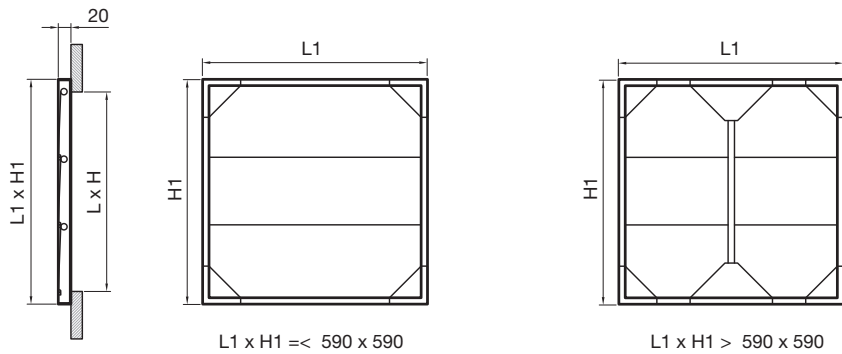
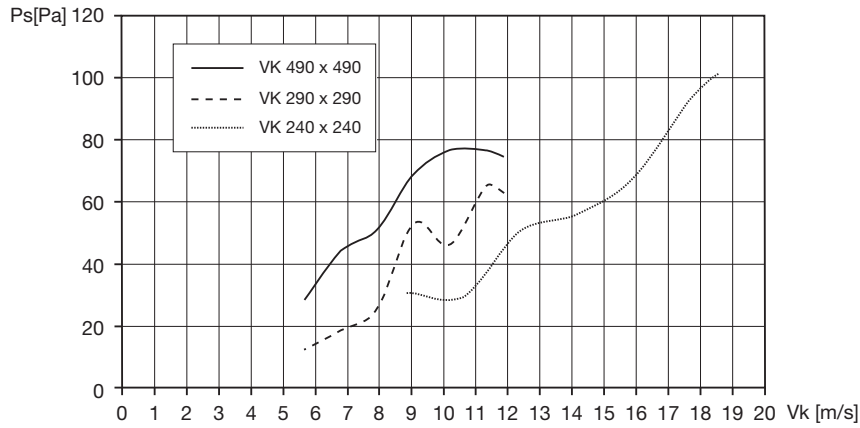
■ **VK, 240 X 240**

Verklaring

**VK** = Type rooster

**240 X 240** = Buitenafmetingen rooster

**Drukverlies**



Afmetingen			
	LXH [mm]		L1 X H1 [mm]
VK 170	100x100		170x170
VK 200	160x160		200x200
VK 240	200x200		240x240
VK 290	250x250		290x290
VK 355	300x300		355x355
VK 390	350x350		390x390
VK 440	400x400		440x440
VK 490	450x450		490x490
VK 540	500x500		540x540
VK 590	550x550		590x590
VK 670	630x630		670x670
VK 750	710x710		750x750
VK 840	800x800		840x840
VK 940	900x900		940x940
VK 1040	1000x1000		1040x1040