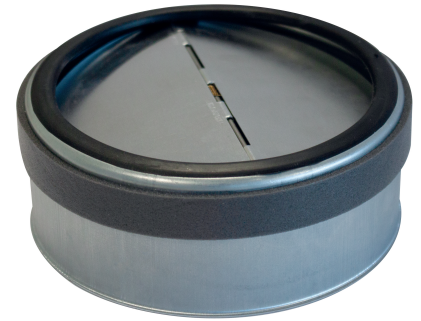
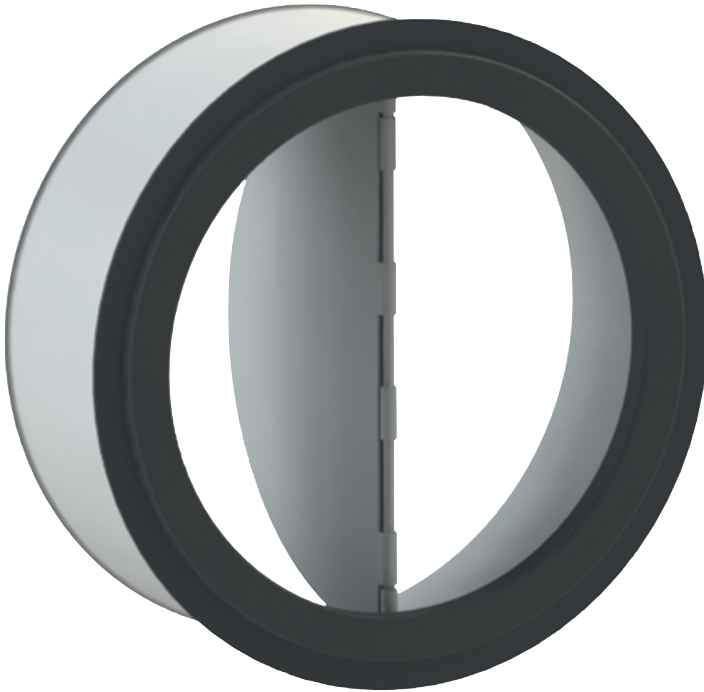


- Kanaalmontage
- Rond
- Staal en aluminium
- Galva



Terugslagkleppen voor kanaalmontage mannelijk type OKA-B

Ronde terugslagkleppen met aluminium lamellen en luchtdichte strip voor montage in het kanaal. De klep gaat open bij overdruk en sluit opnieuw wanneer de druk wegvalt dankzij een roestvrijstalen mechanische veer

Merk

- Cairox

Toepassing

- Voor luchtstroomregeling in ventilatiesystemen.
- De aluminium lamellen gaan open bij overdruk en sluiten opnieuw wanneer de druk wegvalt, dankzij een roestvrijstalen mechanische veer
- Temperatuurbestendigheid tot 50°C

Samenstelling

- Kader en lamellen uit aluminium
- Voor inbouw

Bevestiging

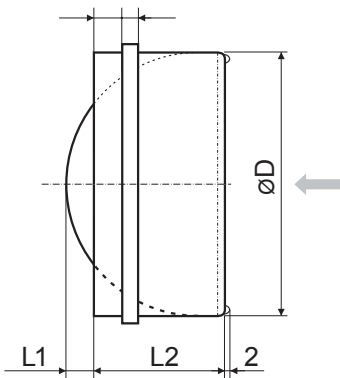
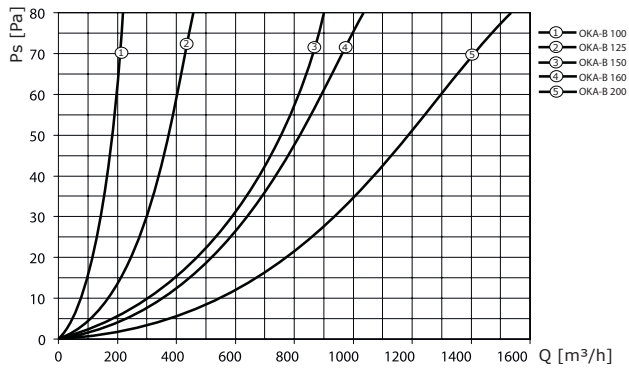
- De overdrukklep wordt geïnstalleerd in horizontale positie. De as moet verticaal worden geplaatst. De klep moet volledig ingevoegd worden in het kanaal.

Lastenboekbeschrijving

- Terugslag bij mechanische ventilatiesystemen met ronde kanalen wordt voorkomen door plaatsing van overdrukkleppen. De kleppen zijn opgebouwd uit een vormvaste cilindrische behuizing uit gegalvaniseerd staal waarin twee halfronde vlinderkleppen uit aluminium bevestigd zitten op een centraal gemonteerde as. De klep opent reeds bij zeer geringe overdruk en een veer zorgt ervoor dat de klepbladen sluiten bij wegvallen van de overdruk van de mechanische ventilatie. Een hygiënische gesloten cellendichting zorgt voor een mechanische aanslag en voor afdoende luchtdichting van de spatie rond de klepbladen bij het sluiten van de klepbladen. De overdrukkleppen worden binnenin een spiraalkoker aangebracht, waarbij een dichting rond de behuizing zorgt voor de luchtdichte aansluiting binnen het kanaal.
- CAIROX Type **OKA-B**

Order voorbeeld■ **OKA-B, 200**

Verklaring

OKA-B = Type terugslagklep**200** = Aansluitdiameter**Drukverlies**

Afmetingen	
	ØD [mm]
OKA-B 100	96
OKA-B 125	121
OKA-B 150	146
OKA-B 160	155
OKA-B 200	195