

- Muurmontage
- Rechthoekig
- Inox



Inox overdrukkleppen type OKI

Inox overdrukklep voor muuropbouw. De klep wordt geopend in geval van overdruk.

Merk

- Cairox

Toepassing

- Voor gebruik op dampkappen, droogkasten en kleinere huishoudelijke ventilatieunits

Materiaal

- Inox

Samenstelling

- Kader, klep en kanaalaansluiting uit inox
- Muuraansluiting uit EPDM rubber

Kleur

- Natuurkleurig inox

Bevestiging

- Muuropbouw met zichtbare schroeven door het frontrooster
- Rubberdichting voor mooie aansluiting met de wand
- Rooster voorzien van kanaalaansluiting met clips op de achterzijde van het rooster voor inbreng in spiraalkoker of voor rechtstreekse aansluiting met flexibels.

Accessoires

- Schroeven (inbegrepen)

Lastenboekbeschrijving

- Inox dampkap- of overdrukroosters voor toepassing op mechanische extractiesystemen. De opbouwrooster bestaat uit O-vormige lamel scharnierend opgehangen in een behuizing met regeninslagvrije kap. De lamel draait reeds bij zeer beperkte overdruk open om deze te laten ontsnappen en

sluit automatisch bij wegvallen van de druk. De rooster wordt in opbouw bevestigd met zichtbare schoefbevestiging. De rooster is voorzien van een rubberdichting op de achterzijde van het rooster voor een propere aansluiting met de wand en is voorzien van een kanaalaansluiting op de achterzijde van het rooster voor aansluiting op vast of flexibel kanaal.

■ CAIROX Type OKI

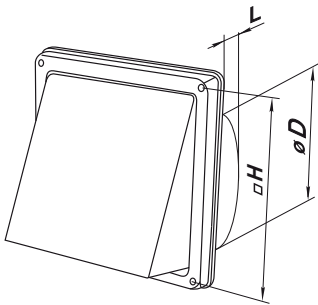
Order voorbeeld

■ OKI, 125

Verklaring

OKI = Type rooster

125 = Kanaalaansluiting van het rooster



OKI	Afmetingen			
	D[mm]	H[mm]	L[mm]	Ak [cm ²]
100	97	137 x 137	52	71
125	120	167 x 167	52	113
150	145	167 x 167	62	165