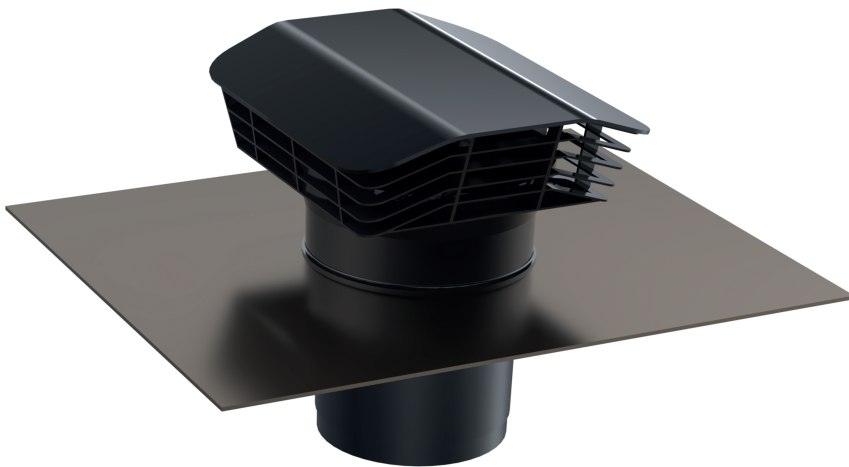


- Dakkappen
- Plastic
- Rood of antracietgrijs



## Rechthoekige kunststof dakkappen type CTP2

Kunststof dakkappen

### Merk

- Cairox

### Toepassing

- Dakdoorvoer voor luchttoevoer of -afvoer in ventilatiesystemen
- Enkel voor gebruik op daken met pannen of leien

### Kleur

- Leisteen - antracietgrijs, RAL 7016
- Terracotta / dakpan - rood, RAL 3009

### Samenstelling

- Dakkap met vogelscherm vervaardigd uit UV bestendige plastic (ASA)
- Kanaalaansluiting in plastic
- Loodslab in gewalst lood EN ISO 12588

### Bevestiging

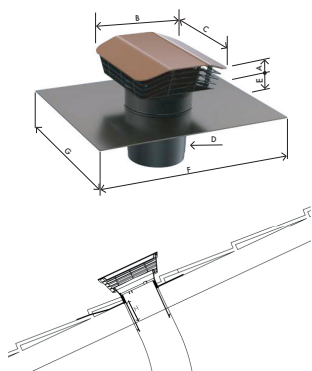
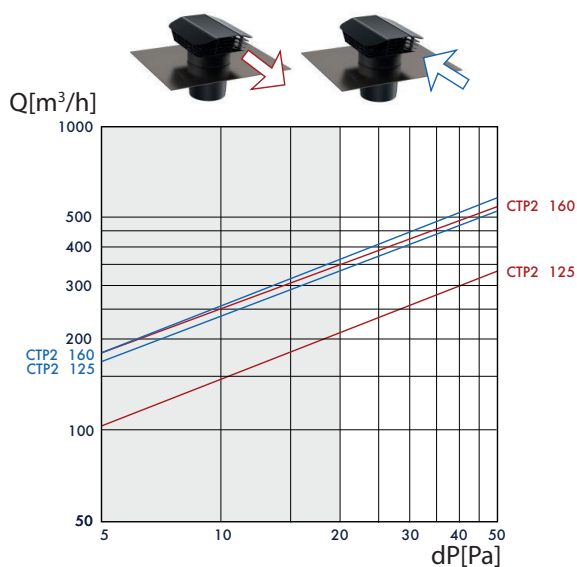
- Voorzien van loodslab voor montage op hellende daken met hellingsgraad tussen 5° en 45°
- Voorzien van ronde kanaalaansluiting

### Lastenboekbeschrijving

- De luchtdoorvoer van de mechanische ventilatie gebeurt doorheen het schuin dak. De hiervoor toegepaste doorvoeren zijn dakkappen vervaardigd uit een rechthoekige regeninslagvrije kap uit plastic met vogelmazen in de doorlaatopeningen. De kap is vast gemonteerd op een cilindrisch plastic doorvoerkanaal dewelke voorzien is van een loodslab om tussen de dakbedekking te monteren en een waterdichte aansluiting met het dak te vormen. De dakkappen zijn verkrijgbaar in rood (RAL 3009) of antracietgrijs (RAL7016) naar gelang de dakbedekking en kunnen zowel voor luchtaanvoer als voor luchtafvoer toegepast worden.
- CAIROX Type **CTP2**

**Ordervoorbeeld****■ CTP2, DAKPANROOD, 125**

Verklaring

**CTP2** = Type dakkap**ROOD** = Kleur van de kap**125** = Aansluitdiameter**Drukverlies**

	Afmetingen								
	A [mm]	B [mm]	C [mm]	ØD [mm]	E [mm]	F [mm]	G [mm]	H [mm]	Ak [m <sup>2</sup> ]
CTP2 125	83	254	287	125	57	500	385	140	0.036
CTP2 160	83	254	287	160	57	500	385	140	0.036

Ak [m<sup>2</sup>] = vrije zone van de beschermkap**Opmerking**

Afgiven van loodsporen op leidaken kan vermeden worden door patineerolie aan te brengen op de loodslab.