



Dakkappen type DKD

Dakkap in gegalvaniseerd staal

Samenstelling

- Sendzimir verzinkt

Montage

- Bij montage raden wij steeds aan onderliggend een T-stuk (TDG) met deksel (DD/DDV) te voorzien tegen eventuele slagregen

Verwante uitvoeringen

- Dakkappen met tegenconus, **type DKC**
- Dakkappen met beschermingsrooster en waterevacuatiesysteem, **type DKA**

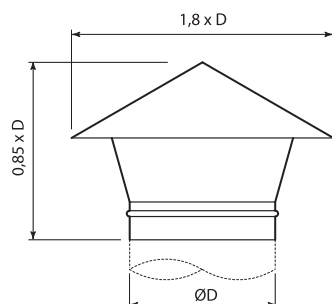
Ordervoorbeeld

- **DKD, 250**

Toelichting:

DKD = type van kap

250 = diameter van dakdoorgang



Afmetingen

Voor afmetingen gelieve de website www.cairox.be te raadplegen