

## Rechthoekige kanalen type SDR

Rechthoekig kanaal met standaardlengte 1.5 m, vervaardigd uit gegalvaniseerde staalplaat kwaliteit "Sendzimir".

### Toepassing

- Rechthoekige luchtkanalen type **SDR** worden gebruikt voor luchttoevoer en luchtafvoer in ventilatiesystemen, verwarming en airconditioning

### Materiaal

- Gegalvaniseerd staal

### Specificaties

- Maximale onderdruk om klasse C en D te behalen: -750 Pa
- Maximale overdruk om klasse C en D te behalen: 2000 Pa
- Maximale temperatuur 70°C
- Gegalvaniseerd staal Z275 met zinklaag van 275g/m<sup>2</sup> volgens EN 10.142 en EN 10.143
- Zinklaag met gemiddelde dikte van 20µ per zijde
- Opgelet! Aangezien de productie van de luchtkanalen in verschillende loten gebeurt, kan het zijn dat er een kleurverschil is tussen de verschillende kanalen
- Dichtheid standaard klasse C volgens EN 12237 mede bepaald door de montage op de werf

### Dikte

- 150 - 700 mm: 0,8 mm met profiel C20
- 701 - 1000 mm: 0.8 mm met profiel C30
- 1001 - 2000 mm: 1 mm met profiel C30

### Accessoires

- Aluminium tape, type **ALUTAPE 40**, type **ALUTAPE 40S PREMIUM** of koudkrimband, type **PSB**, type **ASB**
- Schuiflatten, type **SL**
- Schroefklemmen, type **SKC**
- Zelfklevende mousses, type **GAS**
- Versie met luchtdichtheid klasse D beschikbaar op aanvraag

### Ordervoorbeeld

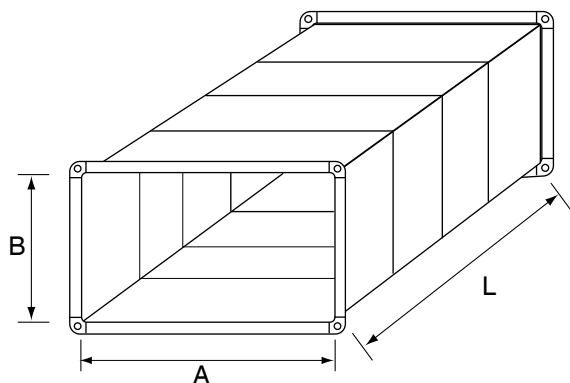
- **SDR, 400 x 250 mm AxB**

Toelichting:

**SDR** = kanaaltype

**400** = Afmeting A

**250** = Afmeting B



### Transport

- Daar het niet mogelijk is om rechthoekige kanalen te verpakken, kan CAIROX BELGIUM geen verantwoordelijkheid nemen in geval van beschadiging door transport. Wij raden u aan kanalen af te halen in onze afhaalmagazijnen.

Afmetingen SDR / 0 tot 400 Pa				
A [mm]	Dikte [mm]	Profiel [mm]	Versteving	Klemmen
150 - 700	0,8	20	-	1
700 - 1000	0,8	30	-	2
1000 - 1500	1	30	-	2
1500 - 2000	1	30	1	3