



Rechthoekige horizontale bochten 90° type BDR90-H

Rechthoekige bochten 90° in gegalvaniseerd staal (R = 150 mm).
Dichtheid standaard klasse C volgens EN 12237. De luchtdichtheidsklasse wordt
mede bepaald door de montage op de werf.

Toepassing

- Rechthoekige bochten type **BDR** worden gebruikt voor luchttoevoer en lucht-afvoer in ventilatiesystemen, verwarming en airconditioning

Materiaal

- Gegalvaniseerd staal

Samenstelling

- Lage druk kanalen 0 - 400 Pa
- Maximale temperatuur 70°C
- Gegalvaniseerd staal Z275 met dubbele zinklaag van 275 g/m² volgens EN 10.142 en EN 10.143
- Zinklaag met gemiddelde dikte van 20µ
- Opgelet! Aangezien de productie van de luchtkanalen in verschillende loten gebeurt, kan het zijn dat er een kleurverschil is tussen de verschillende kanalen

Dikte

- 150 - 700 mm: 0,8 mm met profiel C20
- 701 - 1000 mm: 0,8 mm met profiel C30
- 1001 - 2000 mm: 1 mm met profiel C30

Accessoires

- Aluminium tape, type **ALUTAPE 40**, type **ALUTAPE 40S PREMIUM** of koudkrimband, type **PSB** of type **ASB**
- Schuiflatten, type **SL**
- Schroefklemmen, type **SKC**

Ordervoorbeeld

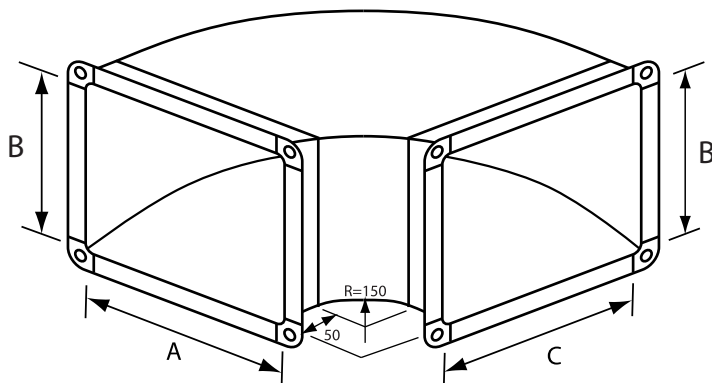
- **BDR90, 400 x 250 mm AxB**

Toelichting:

BDR90 = Bochttype 90°

400 = Afmeting A

250 = Afmeting B

**Transport**

- Daar het niet mogelijk is om rechtthoekige kanalen te verpakken, kan CAIROX BELGIUM geen verantwoordelijkheid nemen in geval van beschadiging door transport. Wij raden u aan kanalen af te halen in onze afhaalmagazijnen.