

Rechthoekige horizontale bochten 45° type BDR45-H

Rechthoekige bochten 45° in gegalvaniseerd staal (R = 150 mm).
Luchtdichtheid standaard klasse C volgens EN 12237. De luchtdichtheidsklasse
wordt mede bepaald door de montage op de werf.

Toepassing

- Rechthoekige bochten type **BDR** worden gebruikt voor luchttoevoer en lucht-
afvoer in ventilatiesystemen, verwarming en airconditioning

Materiaal

- Gegalvaniseerd staal

Samenstelling

- Lage druk kanalen 0 - 400 Pa
- Maximale temperatuur 70°C
- Gegalvaniseerd staal Z275 met dubbele zinklaag van 275g/m² volgens EN 10.142
en EN 10.143
- Zinklaag met gemiddelde dikte van 20μ
- Opgelet! Aangezien de productie van de luchtkanalen in verschillende loten
gebeurt, kan het zijn dat er een kleurverschil is tussen de verschillende kanalen

Dikte

- 150 - 700 mm: 0,8 mm met profiel C20
- 701 - 1000 mm: 0,8 mm met profiel C30
- 1001 - 2000 mm: 1 mm met profiel C30

Accessoires

- Aluminium tape, type **ALUTAPE 40**, type **ALUTAPE 40S PREMIUM** of
koudkrimband, type **PSB** of type **ASB**
- Schuiflatten, type **SL**
- Schroefklemmen, type **SKC**
- Versie met luchtdichtheid klasse C beschikbaar op aanvraag

Ordervoorbeeld

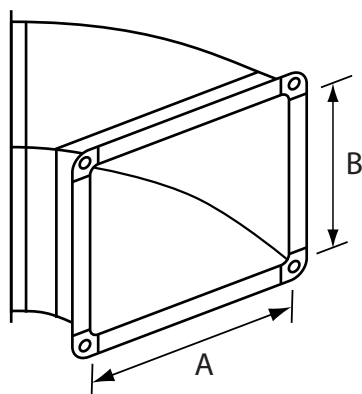
■ **BDR45, 400 x 250 mm AxB**

Toelichting:

BDR45 = Bochttype 45°

400 = Afmeting A

250 = Afmeting B



Transport

- Daar het niet mogelijk is om rechthoekige kanalen te verpakken, kan CAIROX BELGIUM geen verantwoordelijkheid nemen in geval van beschadiging door transport. Wij raden u aan kanalen af te halen in onze afhaalmagazijnen.