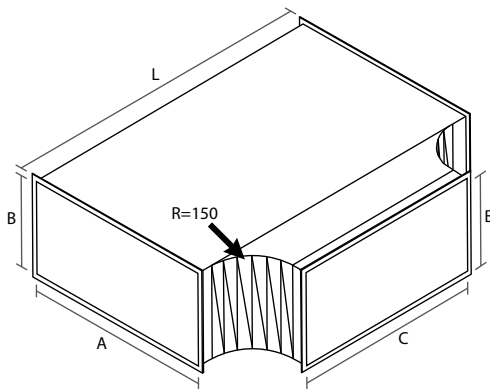


## Rechthoekige T-stukken type TDR

Symmetrische, rechthoekige T-stukken 90° in gegalvaniseerd staal



### Prijzen

Prijzen verkrijgbaar op aanvraag