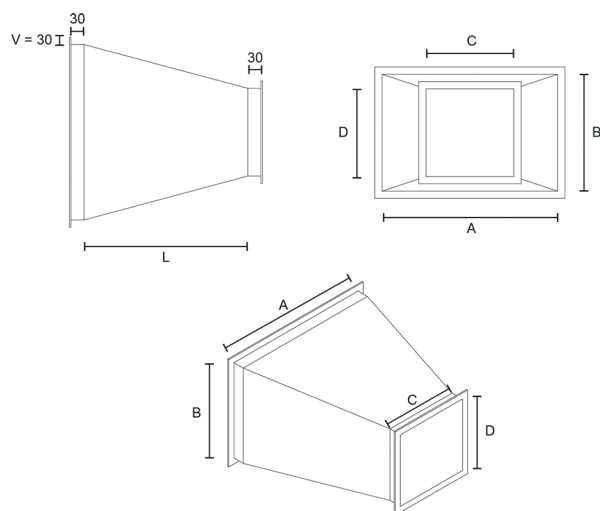




Rechthoekige reducties type RDR

Rechthoekige reductiestukken in gegalvaniseerd staal



Prijzen

Prijzen verkrijgbaar op aanvraag