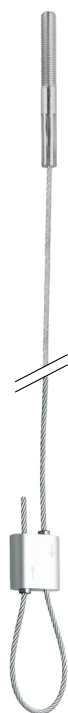


- Snelophanging met kabel
- Standaard
- Draadafwerking



Ophangsystemen met kabel en draadaansluiting type LS DA

Kabel draadafwerking, geleverd met slagankers

Merk

- Sufix

Toepassing

- Voor snelle bevestigingen in beton

Specificaties

- Trillingsabsorptie van 77% (cfr draadstangen 52%)
- Diameter draad: 1,5 mm
- Breekkracht, inclusief veiligheidsmarge is berekend op een verhouding 1 op 5
- In combinatie met snelbevestiging QS1A: 30 kg
- Geleverd met beton slagankers
- Verpakking per 10 kabelophangingen met 10 snelsluitingen

Modellen

- Verkrijgbaar in lengtes van 2 m en 5 m
- Verkrijgbaar met draadafwerking M6 en M8

Verwante uitvoeringen

- Dia 3 mm: max. 90 kg verkrijgbaar op aanvraag
- Ook beschikbaar met inox kabel, verkrijgbaar op aanvraag
- Op aanvraag verkrijgbaar op andere lengtes

Accessoires

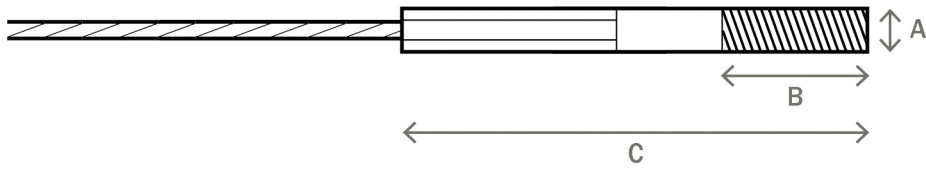
- Kabelkniptang, type **PINC**
- Balkklem, type **CCL**

Lastenboekomschrijving

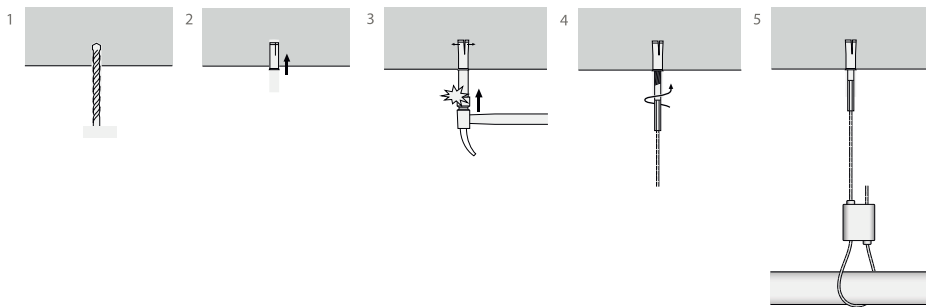
- Ophangstelsysteem met gegalvaniseerd stalen kabel voorzien van snelsluiting **QS1A** voor het bevestigen van HVAC toestellen, kanalen, ... Het uiteinde van de kabel is voorzien van een draadafwerking voor bevestiging aan bovenliggende plafond in een slaganker of op bouwkundige elementen d.m.v. een balkklem.
- **Sufix** Type **DA**



Afmetingen			
	A [mm]	B [mm]	C [mm]
DA6	M6	20	50
DA8	M8	45	70



Montageschema's



Extra afbeelding

