

- Snelophanging met kabel
- Standaard
- Dwarsanker afwerking



Ophangsystemen met kabel en musketon type LS HA

Kabel met musketonbevestiging

Merk

- Sufix

Toepassing

- Bevestiging aan ooghaak

Specificaties

- Trillingsabsorptie van 77% (cfr draadstangen 52%)
- Diameter draad: 1.5 mm
- Breekkraft, inclusief veiligheidsmarge is berekend op een verhouding 1 op 5
- In combinatie met snelbevestiging QS1A: 30 kg
- Verpakking per 10 kabelophangingen met 10 snelsluitingen

Modellen

- Verkrijgbaar in lengtes van 2 m en 5 m

Verwante uitvoeringen

- Dia 3 mm: max. 90 kg verkrijgbaar op aanvraag
- Ook beschikbaar met inox kabel, verkrijgbaar op aanvraag
- Op aanvraag verkrijgbaar op andere lengtes

Accessoires

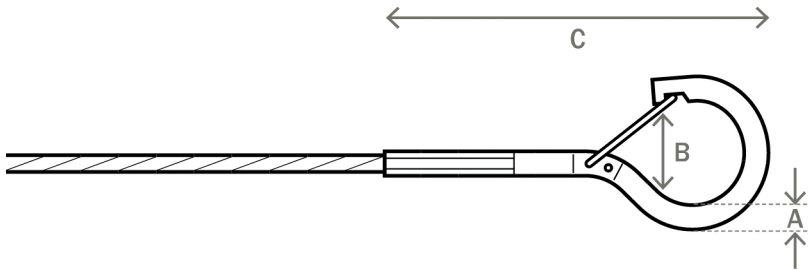
- Kabelkniptang, type **PINC**
- Draadanker, type **HK**

Lastenboekomschrijving

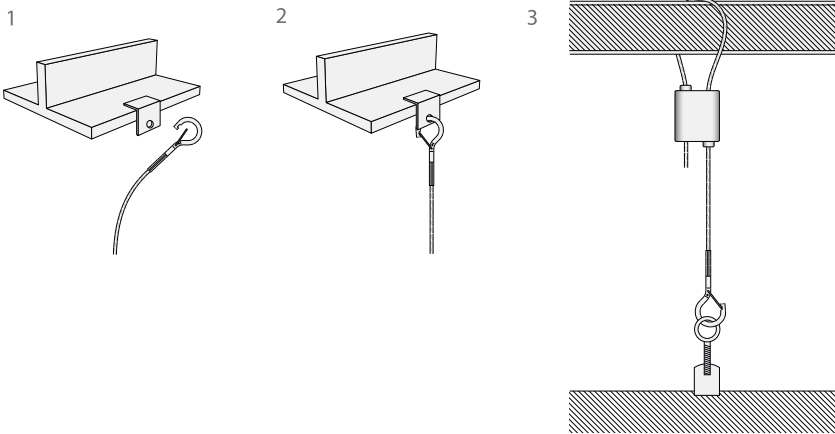
- ophangstelsel met gegalvaniseerd stalen kabel voorzien van snelsluiting **QS1A** voor het bevestigen van HVAC toestellen, kanalen, ... Het uiteinde van de kabel is voorzien van een haakafwerking voor bevestiging aan bovenliggende plafond of bouwkundige elementen.
- **Sufix** Type **HA**



	Afmetingen			
HA	A [+/--mm]	B [+/--mm]	C [mm]	D [mm]
	6.25	16	75	6



Montageschema's



Extra afbeelding

